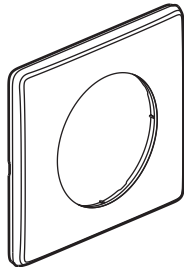
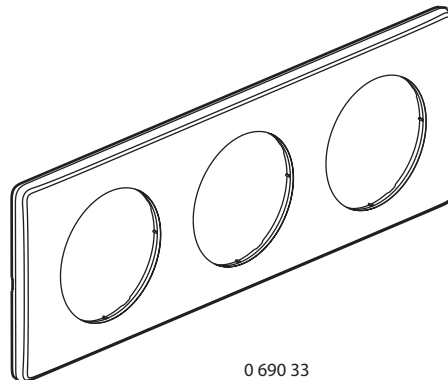


Plaques finition Matière



0 690 31



0 690 33

1. USAGE

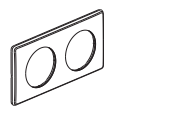
Plaques permettant l'habillage de mécanismes de 1 à 4 postes.
Montage horizontal ou vertical.

2. GAMME

Plaques 1 poste

	Black nickel	0 690 31
---	--------------	----------

Plaques 2 postes - Entraxe 71 mm

	Black nickel	0 690 32
---	--------------	----------

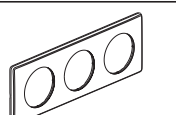
Plaques 2 postes - Entraxe 57 mm

	Black nickel	0 690 38
---	--------------	----------

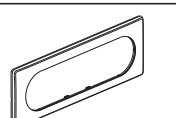
Plaque 2 postes étendue

	Black nickel	0 690 35
---	--------------	----------

Plaques 3 postes - Entraxe 71 mm

	Black nickel	0 690 33
---	--------------	----------

Plaque 3 postes étendue

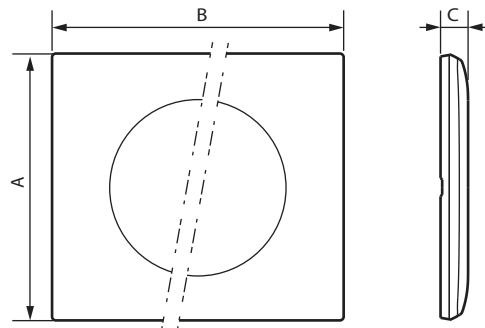
	Black nickel	0 690 36
---	--------------	----------

2. GAMME (suite)

Plaque 4 postes - Entraxe 71 mm

	Black nickel	0 690 34
---	--------------	----------

3. DIMENSIONS (mm)



Références	A	B	C
0 690 31	83	100	8,5
0 690 32/35	83	171	8,5
0 690 33/36	83	242	8,5
0 690 34	83	313	8,5
0 690 38	83	157	8,5

Plaques finition Matière

4. CARACTÉRISTIQUES TECHNIQUES

■ 4.1 Caractéristiques matières

PC + Métal

Sans halogène

Résistant aux UV

Autoextinguibilité : 650° C/30 s

■ 4.2 Caractéristiques climatiques

Température de stockage : - 10° C à + 70° C

Températures d'utilisation : - 5° C à + 50° C

5. ENTRETIEN

Nettoyage superficiel au chiffon.

Ne pas utiliser : acétone, dégraissant, trichloréthylène.

Tenue aux produits suivants : Hexane (EN 60669-1), Alcool à brûler, Eau savonneuse, Ammoniac dilué, Javel pure diluée à 10%, Produit à vitres, Lingettes pré-imprégnées.

Attention : Pour l'utilisation de produits d'entretien spécifiques autres, un essai préalable est nécessaire.

6. UTILISATION PARTICULIERE

Aucune peinture ne doit être appliquée sur les plaques.

7. NORMES ET AGREMENTS

Conforme aux normes d'installation et de fabrication.

Voir e.catalogue.