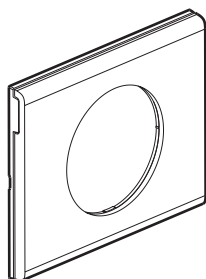
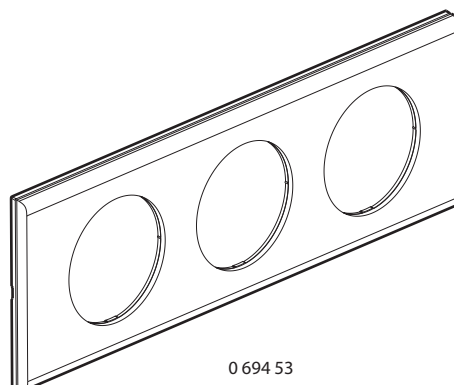


Plaques finition Matière Cuir



0 694 51



0 694 53

1. USAGE

Plaques permettant l'habillage de mécanismes de 1 à 3 postes.
Montage horizontal ou vertical.

2. GAMME

Plaques 1 poste

	Pixel	0 694 51
--	-------	----------

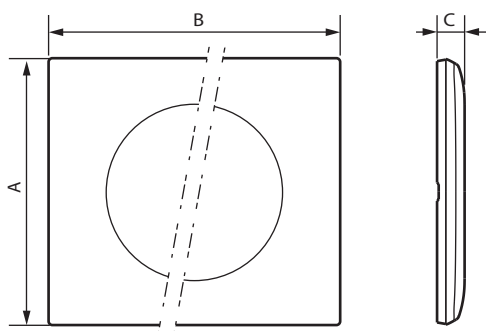
Plaques 2 postes - Entraxe 71 mm

	Pixel	0 694 52
--	-------	----------

Plaques 3 postes - Entraxe 71 mm

	Pixel	0 694 53
--	-------	----------

3. DIMENSIONS (mm)



Références	A	B	C
0 694 51	83	100	9,2
0 694 52	83	171	9,2
0 694 53	83	242	9,2

4. CARACTÉRISTIQUES TECHNIQUES

■ 4.1 Caractéristiques matières

PC + bois + cuir
Sans halogène
Résistant aux UV
Autoextinguibilité : 650° C/30 s

■ 4.2 Caractéristiques climatiques

Température de stockage : - 10° C à + 70° C
Températures d'utilisation : - 5° C à + 50° C

5. ENTRETIEN

Pas d'entretien.
Gros risque de détérioration à la moindre application de produit (même avec de l'eau).

6. UTILISATION PARTICULIERE

Aucune peinture ne doit être appliquée sur les plaques.

7. NORMES ET AGREMENTS

Conforme aux normes d'installation et de fabrication.
Voir e.catalogue.