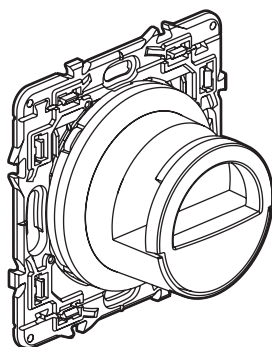


Céliane™

Station d'accueil smartphone

Référence(s) : 0 682 24 - 0 685 24 - 0 679 24



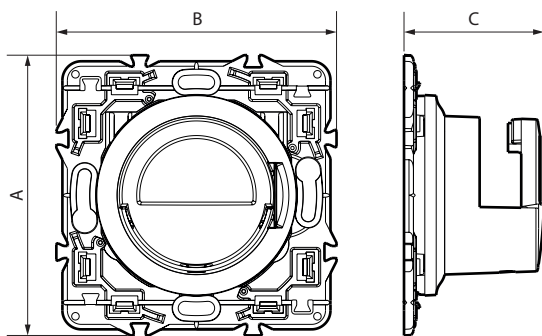
1. USAGE

Permet de sécuriser le smartphone pendant la mise en charge.
 Peut se monter avec une plaque multipostes à côté des mécanismes USB ou prise 2 P+T.
 Fixation directe sur mur avec support fourni, ne nécessite pas de boîte d'encastrement.

2. GAMME

Description	Blanc	Titane	Graphite
Station d'accueil smartphone Equippée d'une pince de fixation avec revêtement antirayures écran Livrée avec support	0 682 24	0 685 24	0 679 24

3. COTES D'ENCOMBREMENT (mm)



A	B	C
74	74	37

4. CARACTÉRISTIQUES TECHNIQUES

■ 4.1 Caractéristiques mécaniques

Protection contre les chocs : IK 04
 Protection contre les corps solides / liquides : IP 40

■ 4.2 Caractéristiques matières

- Corps : PC chargé 10 % verre
- Enjoliveur : ABS/PC
- Sans halogène
- Tenue aux UV

Autoextinguibilité :
 + 650° C / 30 s pour les pièces en matières isolantes.

■ 4.3 Caractéristiques climatiques

Températures de stockage : - 20° C à + 70° C
 Températures d'utilisation : 0° C à + 45° C

5. ENTRETIEN

Nettoyage superficiel au chiffon.
 Ne pas utiliser : acétone, dégraissant, trichloréthylène.

Attention : Pour l'utilisation de produits d'entretien spécifiques, un essai préalable est nécessaire.

6. NORMES ET AGRÉMENTS

Conforme aux normes d'installation et de fabrication.
 Voir e.catalogue.