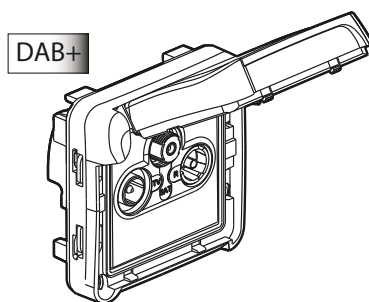


Plexo™

Prises TV/R/SAT

Références : 0 695 58 - 0 707 24



1. USAGE

TV/R/SAT : permet la réception des signaux TV, Radio et Satellite.
Compatible avec télévision UHD (Ultra Haute Définition) et Radio DAB+ (Digital Audio Broadcasting).
Prise étoile blindée Classe A, compatible 4G LTE.
Câble recommandé 17/19 VATC.
Arrivée de câble unique.

Prises antimicrobiennes* :

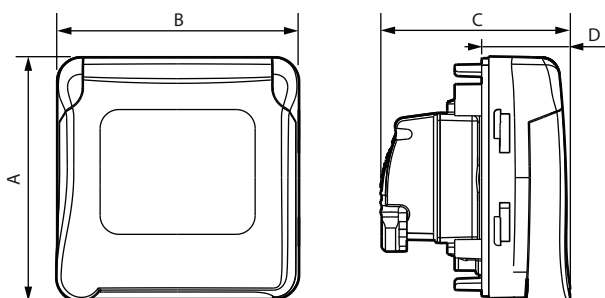
Produits réalisés en matière antimicrobienne* à base d'ions argent Ag+. Cette technologie permet l'élimination des bactéries, champignons et virus sans créer des effets d'accoutumance ou de résistance (destruction physique et non chimique).
Particulièrement adapté aux établissements de santé (hôpitaux, cliniques, maisons de retraite médicalisées, laboratoires, salles d'attente...) et en général à des espaces sensibles aux exigences sanitaires (cuisines industrielles, collectives, de restaurants, déchets...).

Ces produits apportent une assurance complémentaire à la non prolifération des bactéries, champignons et virus sans remettre en cause les protocoles de nettoyage.

2. GAMME

	Références
Prise TV/R/SAT - Radio FM + DAB+ - Gris	0 695 58
Prise TV/R/SAT - Radio FM + DAB+ - Blanc antimicrobien*	0 707 24

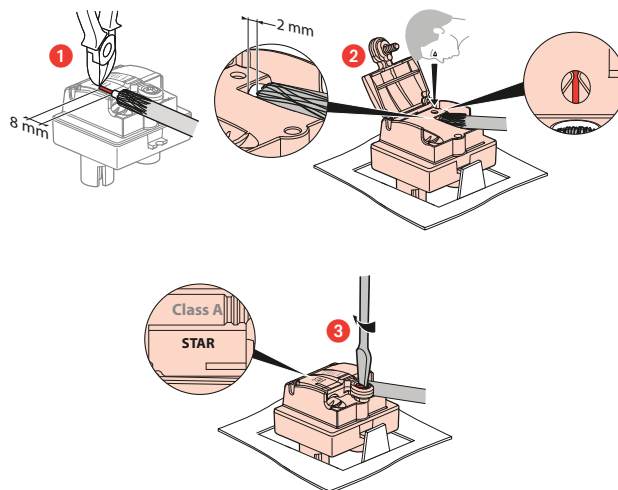
3. DIMENSIONS (mm)



A	B	C	D
45	64	50	23,5

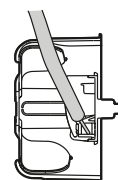
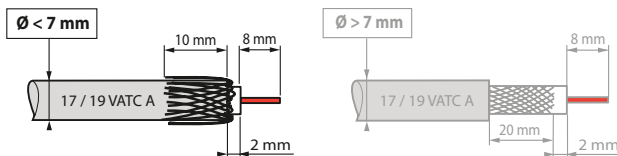
4. CONNEXION

4.1 Raccordement



4.2 Précautions de câblage

Arrivée de câble unique
Câble coaxial 17/19 VATC recommandé



La connexion arrière limite la déformation du câble coaxial, évitant une rupture d'impédance et préserve donc les performances.

Tenue de câble : 120 N

5. CARACTÉRISTIQUES TECHNIQUES

■ 5.1 Caractéristiques mécaniques

Pénétration de corps solides/liquides : IP 55
Essais aux chocs : IK 07
Tenue câble 120 N : norme IEC 61169-24

■ 5.2 Caractéristiques matières

Matière : Enjoliveur PP
Volet : PC

Sans halogène
Résistant aux UV

Couleurs : Gris RAL 7035
Blanc RAL 9003

Moteur : Boîtier et capot : Zamak
Broche : Bronze
Vis : Acier zingué

Autoextinguibilité :

85° C/30 s pour les pièces isolantes maintenant en place les parties sous tension.

65° C/30 s pour les autres pièces en matières isolantes.

■ 5.3 Caractéristiques électriques

- Connecteur mâle Ø 9,52 mm (TV)
- Connecteur femelle (Radio)
- Connecteur type femelle à visser (SAT)
- Impédance caractéristiques : 75 ohm
- Efficacité de blindage classe A (le blindage classe A est nécessaire pour prévenir des interférences causées par l'usage des nouveaux signaux téléphone 3 et 4 G, ces signaux non désirés pouvant générer des pixelisations sur l'écran ou détériorer la bande son).
- Bandes de fréquence : TV : 5-68 / 320-862 MHz
R : 87,5-240 MHz
SAT : 950-2400 MHz

UHD : passage des signaux d'amélioration :

WCG : Wide Color Gamut
HDR : High Dynamic Range
HFR : High Frame Rate

DAB* : passage codec AAC+ défini dans la norme MPEG-4 part3

- Faible atténuation : < 1,5 dB
- Résistance d'isolement : norme CEI 61169-24

■ 5.4 Caractéristiques climatiques

Températures de stockage : - 25° C to + 70° C
Température d'utilisation : - 25° C à + 40° C

6. ENTRETIEN

Nettoyage superficiel au chiffon.

Ne pas utiliser : acétone, dégraissant, trichloréthylène.

Attention : Pour l'utilisation de produits d'entretien spécifiques, un essai préalable est nécessaire.

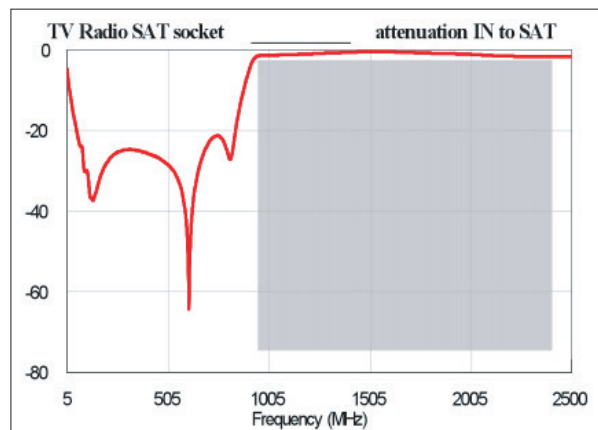
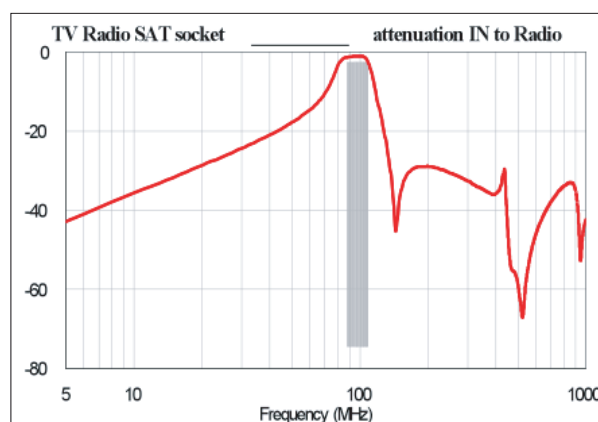
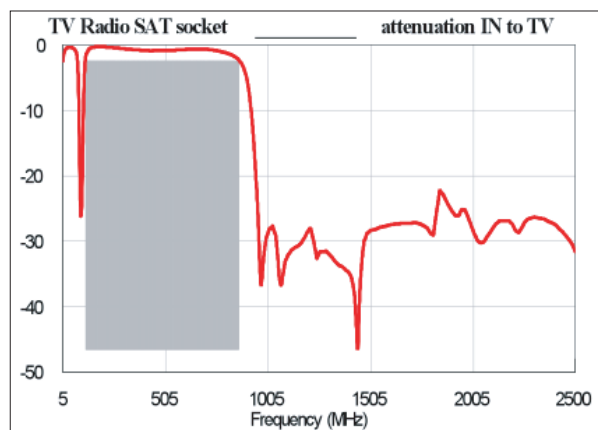
Produit antimicrobien* :

Tenue aux produits de nettoyage type hôpital :
Anios, Surfianis, Bactily sine, Peroxyde d'hydrogène (eau oxygénée 35%).

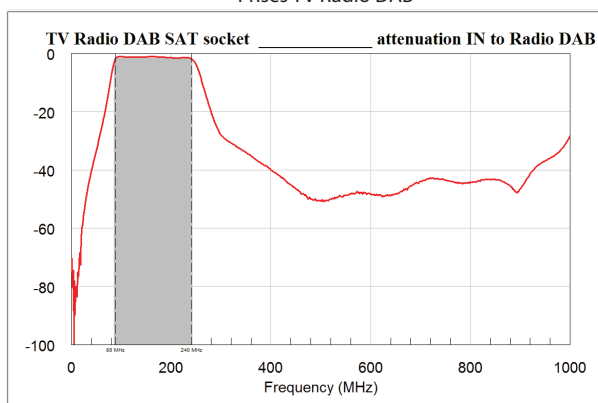
7. NORMES ET AGRÈMENTS

Conforme aux normes d'installation et de fabrication.
Voir e.catalogue.

8. PERFORMANCES



Prises TV Radio DAB



*Contient des ions d'argent qui limitent le développement des bactéries en surface.