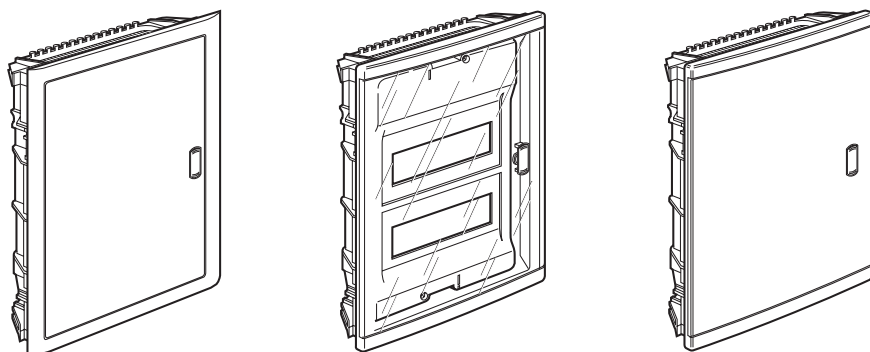


Coffrets Nedbox™

Référence(s) : 0 014 10/11/12/13/14/20/21/22/23/24/
 0 014 31/32/33/34/36/37/38/39/41/42/43/44/51/52/53/54
 0 015 11/12/13/14/21/22/23/24/31/32/33/34
 2 014 11/12/13/14/21/22/23/24/31/32/33/34 - HL12F/24F/36F/48F



SOMMAIRE

Page

1. Description, utilisation	1
2. Gamme	1
3. Cote d'encombrements	2
4. Caractéristiques générales	2
5. Conformités et agréments	3
6. Equipements livrés	3
7. Compléments d'installation	5

1. DESCRIPTION, UTILISATION

Coffrets encastrés de 1x8 à 4x14 modules (dont 2 modules obturés par rangée) pour des installations résidentielles et petit tertiaire.

- 3 types de porte : métal blanc, plastique blanc et plastique transparent
- Encastrement dans des murs en maçonnerie, brique ou cloison sèche (kit de fixation cloison sèche livré avec le coffret ou disponible en accessoire selon les versions)
- Plaque passe-câbles amovible
- Porte verrouillable par serrure (sauf 1x8 modules) à commander séparément

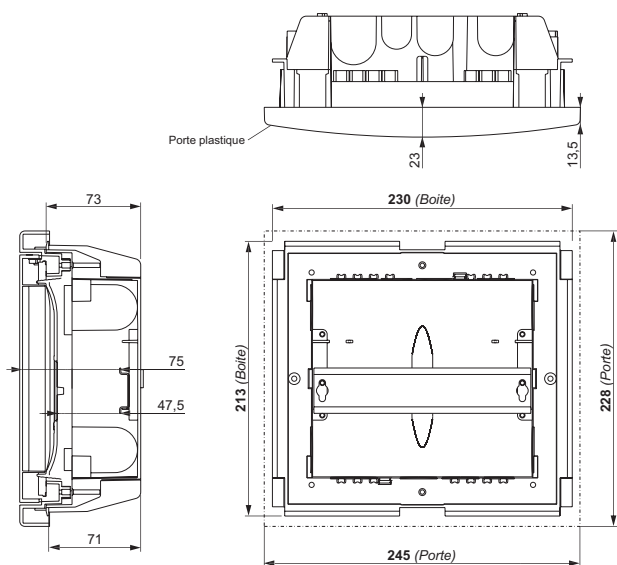
2. GAMME

Référence	Nombre de rangée	Modules par rangée	Matière porte	Couleur porte	Bornier
0 014 10	1	8	Plastique	Blanche	T
0 014 11	1	12+2	Plastique	Blanche	T
0 014 12	2	12+2	Plastique	Blanche	T
0 014 13	3	12+2	Plastique	Blanche	T
0 014 14	4	12+2	Plastique	Blanche	T
0 014 20	1	8	Plastique	Transparente	T
0 014 21	1	12+2	Plastique	Transparente	T
0 014 22	2	12+2	Plastique	Transparente	T
0 014 23	3	12+2	Plastique	Transparente	T
0 014 24	4	12+2	Plastique	Transparente	T
0 014 31	1	12+2	Métal	Blanche	T
0 014 32	2	12+2	Métal	Blanche	T
0 014 33	3	12+2	Métal	Blanche	T
0 014 34	4	12+2	Métal	Blanche	T
0 014 36	1	12+2	Métal	Blanche	T + N
0 014 37	2	12+2	Métal	Blanche	T + xN
0 014 38	3	12+2	Métal	Blanche	T + xN
0 014 39	4	12+2	Métal	Blanche	T + xN
0 014 41	1	12+2	Métal	Blanche	T + N
0 014 42	2	12+2	Métal	Blanche	T + N
0 014 43	3	12+2	Métal	Blanche	T + N
0 014 44	4	12+2	Métal	Blanche	T + N
0 014 51	1	12+2	Métal	Transparente	T + N
0 014 52	2	12+2	Métal	Transparente	T + N
0 014 53	3	12+2	Métal	Transparente	T + N
0 014 54	4	12+2	Métal	Transparente	T + N

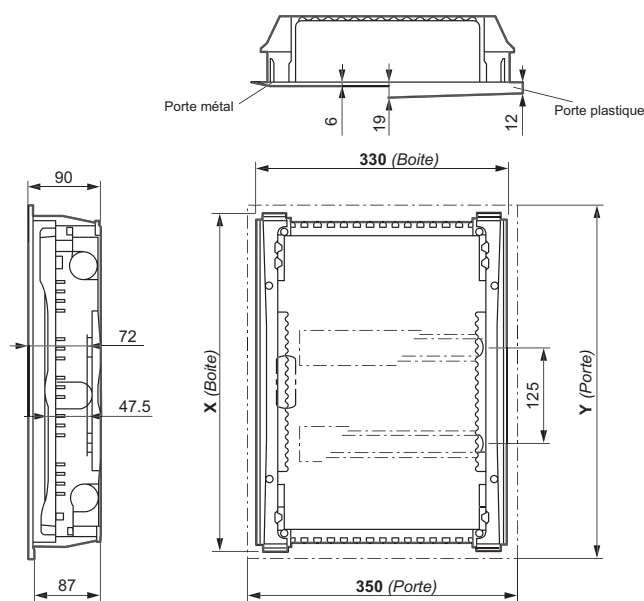
Référence	Nombre de rangée	Modules par rangée	Matière porte	Couleur porte	Bornier
0 015 11	1	12+2	Plastique	Blanche	T auto
0 015 12	2	12+2	Plastique	Blanche	T auto
0 015 13	3	12+2	Plastique	Blanche	T auto
0 015 14	4	12+2	Plastique	Blanche	T auto
0 015 21	1	12+2	Plastique	Transparente	T auto
0 015 22	2	12+2	Plastique	Transparente	T auto
0 015 23	3	12+2	Plastique	Transparente	T auto
0 015 24	4	12+2	Plastique	Transparente	T auto
0 015 31	1	12+2	Métal	Blanche	T auto
0 015 32	2	12+2	Métal	Blanche	T auto
0 015 33	3	12+2	Métal	Blanche	T auto
0 015 34	4	12+2	Métal	Blanche	T auto
2 014 11	1	12+2	Plastique	Blanche	T + N
2 014 12	2	12+2	Plastique	Blanche	T + xN
2 014 13	3	12+2	Plastique	Blanche	T + xN
2 014 14	4	12+2	Plastique	Blanche	T + xN
2 014 21	1	12+2	Plastique	Transparente	T + N
2 014 22	2	12+2	Plastique	Transparente	T + xN
2 014 23	3	12+2	Plastique	Transparente	T + xN
2 014 24	4	12+2	Plastique	Transparente	T + xN
2 014 31	1	12+2	Métal	Blanche	T + N
2 014 32	2	12+2	Métal	Blanche	T + xN
2 014 33	3	12+2	Métal	Blanche	T + xN
2 014 34	4	12+2	Métal	Blanche	T + xN
HL12F	1	12+2	Plastique	Blanche	T + xN
HL24F	2	12+2	Plastique	Blanche	T + xN
HL36F	3	12+2	Plastique	Blanche	T + xN
HL48F	4	12+2	Plastique	Blanche	T + xN

3. COTE D'ENCOMBREMENTS

3.1 Coffret 1 rangée de 8 modules

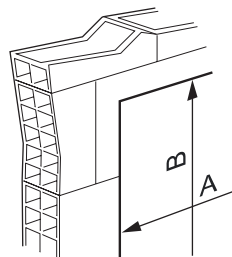


3.2 Coffrets 1, 2, 3 ou 4 rangées de 14 modules



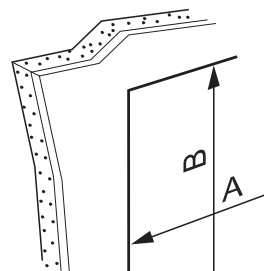
Nombre de rangées	1	2	3	4
X (mm) : hauteur boîte	305	430	555	680
Y (mm) : hauteur porte	335	460	585	710

3.3 Dimensions de découpe dans un mur brique et maçonnerie



Nombre de rangées	A (mm)	B (mm)
1 (8 modules)	220 ≤ A ≤ 250	206 ≤ B ≤ 236
1	330 ≤ A ≤ 360	315 ≤ A ≤ 345
2	330 ≤ A ≤ 360	440 ≤ A ≤ 470
3	330 ≤ A ≤ 360	565 ≤ A ≤ 595
4	330 ≤ A ≤ 360	690 ≤ A ≤ 720

3.4 Dimensions de découpe dans un mur cloison sèche



Nombre de rangées	A (mm)	B (mm)
1 (8 modules)	220	206
1	315	305
2	315	430
3	315	555
4	315	680

4. CARACTÉRISTIQUES GÉNÉRALES

4.1 Caractéristiques techniques

- Coloris porte : blanc RAL 9003 (métal et plastique) ou transparent
- Indice de protection :
 - IP 30 - IK07
- Autoextinguibilité :
 - Boîtes d'encastements pour cloison sèche : 850°C
 - Façades et plastrons : 850°C
 - Porte plastique : 750°C
- Double isolation classe II
- Tension d'emploi assignée : 400V AC - 50/60 Hz
- Tension d'isolement assignée : 400 V AC - 50/60 Hz
- Tension assignée de tenue aux chocs : Uimp = 4 kV
- Intensité de court-circuit : I_{cc} = 10 kA
- Température de stockage : -20°C à +70°C
- Température d'utilisation : -10°C à +40°C
- Température d'installation : -25°C à +60°C

- Courant maxi admissible et puissances dissipées :

Nombre de rangées	Modules par rangée	Courant maxi admissible (A)	Puissance dissipée (W)
1	8	63 A	17 W
1	14	63 A	22 W
2	14	63 A	30 W
3	14	63 A	38 W
4	14	63 A	45 W

■ 4.2 Matières

- Boite d'encastrement, plastron : Polystyrène HI
- Porte plastique : Polystyrène HI
- Porte métallique : acier
- Rail : acier

5. CONFORMITÉS ET AGRÉMENTS

Conforme à la norme IEC 60670-24 (03/2011)
Conforme à la norme NF C 61910 et EN 60695-2-11
Conforme à la directive ROHS
Permet de réaliser des ensembles conformes à la norme IEC 61439-3

6. ÉQUIPEMENTS LIVRÉS

■ 6.1 Capacités des borniers

Références	Bornier Terre à connexion automatique IP 2X
0 015 11/21/31	5 x 25 mm ² + 9 x 4 mm ²
0 015 12/22/32	5 x 25 mm ² + 18 x 4 mm ²
0 015 13/23/33	5 x 25 mm ² + 27 x 4 mm ²
0 015 14/24/34	5 x 25 mm ² + 36 x 4 mm ²

Références	Borniers IP 2X	
	Bornier Terre	Bornier Neutre
0 014 10/20	8 x 16 mm ²	
0 014 11/21/31	12 x 16 mm ² + 1 x 25 mm ²	
0 014 12/22/32	16 x 16 mm ² + 1 x 25 mm ²	
0 014 13/23/33	21 x 16 mm ² + 1 x 25 mm ²	
0 014 14/24/34	26 x 16 mm ² + 1 x 25 mm ²	
HL12F	8 x 16 mm ²	(12 x 16 mm ² + 1 x 25 mm ²) + 2x (4 x 16 mm ²)
HL24F	16 x 16 mm ² + 1 x 25 mm ²	(12 x 16 mm ² + 1 x 25 mm ²) + 2x (8 x 16 mm ²)
HL36F	21 x 16 mm ² + 1 x 25 mm ²	(12 x 16 mm ² + 1 x 25 mm ²) + 2x (8 x 16 mm ²)
HL48F	26 x 16 mm ² + 1 x 25 mm ²	(12 x 16 mm ² + 1 x 25 mm ²) + 2x (8 x 16 mm ²) + (12 x 16 mm ² + 1 x 25 mm ²)


Références	Borniers nus	
	Bornier Terre	Bornier Neutre
0 014 36/41/51	6 x 16 mm ² + 6 x 10 mm ²	6 x 16 mm ² + 6 x 10 mm ²
0 014 37/42/52	8 x 16 mm ² + 8 x 10 mm ²	2x (4 x 16 mm ² + 4 x 10 mm ²)
0 014 38/43/53	15 x 16 mm ² + 15 x 10 mm ²	2x (6 x 16 mm ² + 6 x 10 mm ²)
0 014 39/44/54	15 x 16 mm ² + 15 x 10 mm ²	3x (6 x 16 mm ² + 6 x 10 mm ²)
2 014 11/21/31	6 x 16 mm ² + 6 x 10 mm ²	6 x 16 mm ² + 6 x 10 mm ²
2 014 12/22/32	8 x 16 mm ² + 8 x 10 mm ²	2x (4 x 16 mm ² + 4 x 10 mm ²)
2 014 13/23/33	15 x 16 mm ² + 15 x 10 mm ²	2x (6 x 16 mm ² + 6 x 10 mm ²)
2 014 14/24/34	15 x 16 mm ² + 15 x 10 mm ²	3x (6 x 16 mm ² + 6 x 10 mm ²)

Capacités des borniers références de coffrets vendus dans les pays certifiées VDE

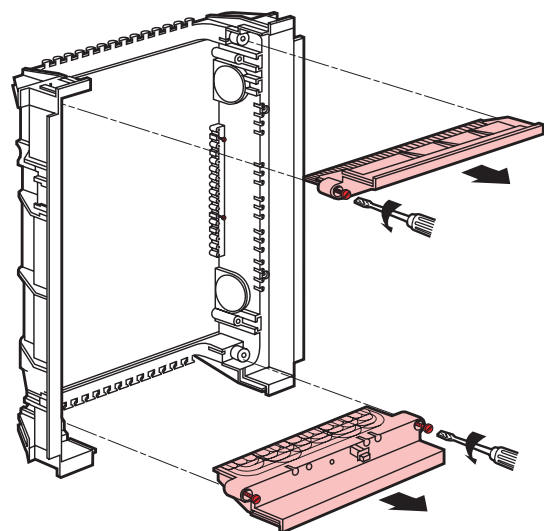
Références	Borniers IP 2X	
	Bornier Terre	Bornier Neutre
0 014 11/31	12 x 16 mm ² + 1 x 25 mm ²	4 x 16 mm ² + (12 x 16 mm ² + 1 x 25 mm ²)
0 014 12/32	16 x 16 mm ² + 1 x 25 mm ²	4 x 16 mm ² + (16 x 16 mm ² + 1 x 25 mm ²)
0 014 13/33	21 x 16 mm ² + 1 x 25 mm ²	4 x 16 mm ² + (21 x 16 mm ² + 1 x 25 mm ²)
0 014 14/34	26 x 16 mm ² + 1 x 25 mm ²	4 x 16 mm ² + (26 x 16 mm ² + 1 x 25 mm ²)

■ 6.2 Nombre d'obturateurs

Séparables par module ou demi-module
Coloris : blanc RAL 9003
Autoextinguibilité : 850°C

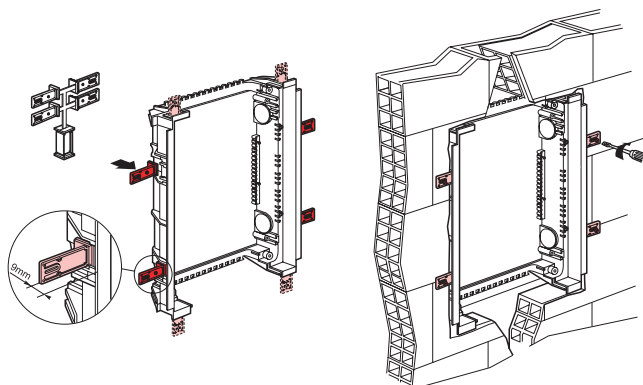
Références	5 modules	
0 014 11/12/21/22/31/32/36/37/41/42/51/52 0 015 11/12/21/22/31/32 2 014 11/12/21/22/31/32 HL12F/24F	1 x 5M	
0 014 13/14/23/24/33/34/38/39/43/44/53/54 0 015 13/14/23/24/33/34 2 014 13/14/23/24/33/34 HL36F	2 x 5M	
HL48F	3 x 5M	

■ 6.3 Plaque passe-câbles



■ 6.4 Pattes de scellement

Accessoire permettant la fixation du coffret dans un mur brique et maçonnerie

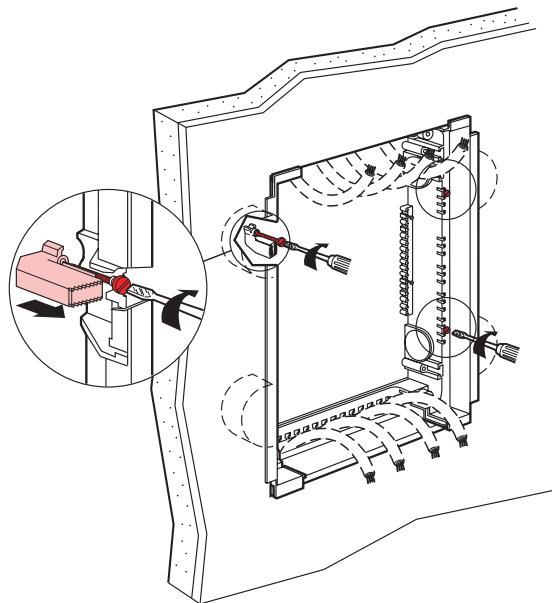
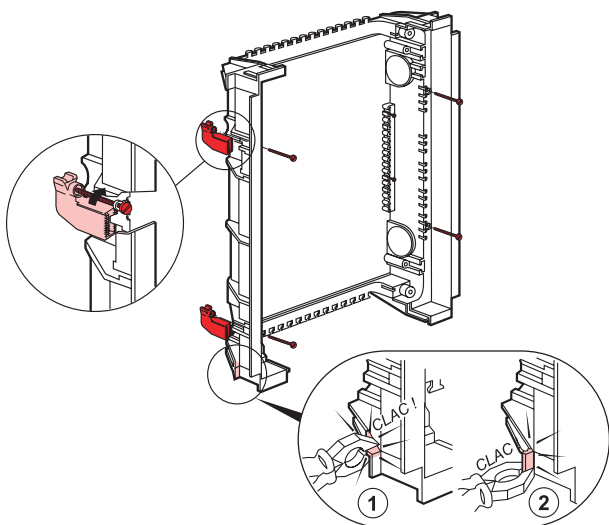
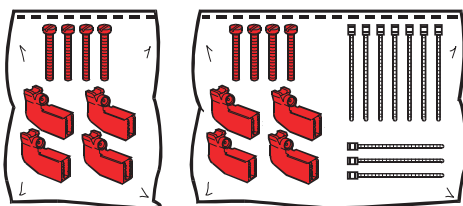


■ 6.5 Griffes de fixation cloisons sèches

Accessoire permettant la fixation du coffret dans un mur cloison sèche.
 Le kit de fixation cloison sèche est commandable en accessoire
 (réf : 0 014 90, voir 7.2)

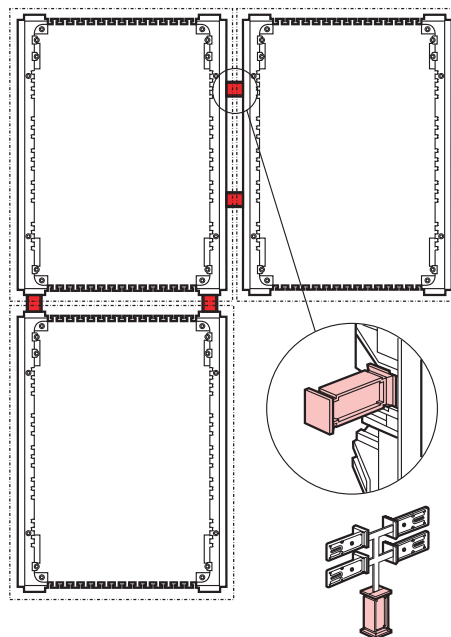
0 015 XX
 HL12F - HL24F
 HL36F - HL48F

0 014 XX + 0 014 90
 2 014 XX + 0 014 90



■ 6.6 Pattes d'association

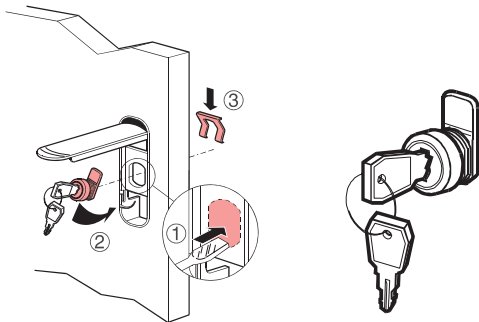
Accessoire permettant la liaison horizontale et verticale entre coffrets
 Compatible murs brique/maçonnerie



7. COMPLÉMENTS D'INSTALLATION

■ 7.1 Serrure à clé n°850

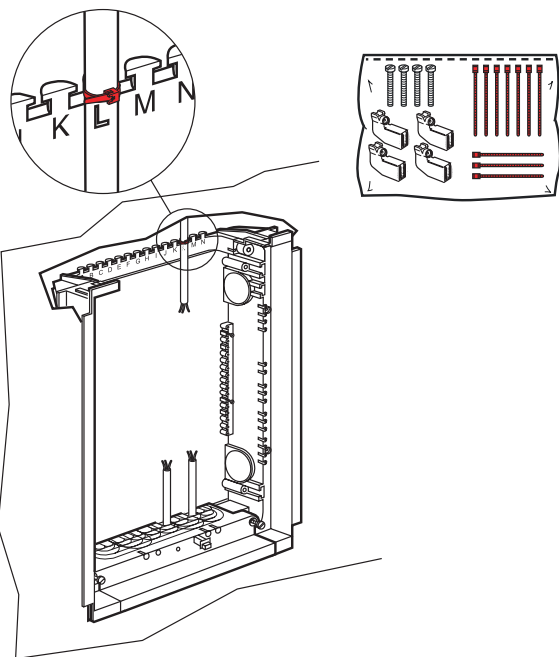
Référence 0 014 91



■ 7.2 Kit de fixation cloison sèche

Référence 0 014 90

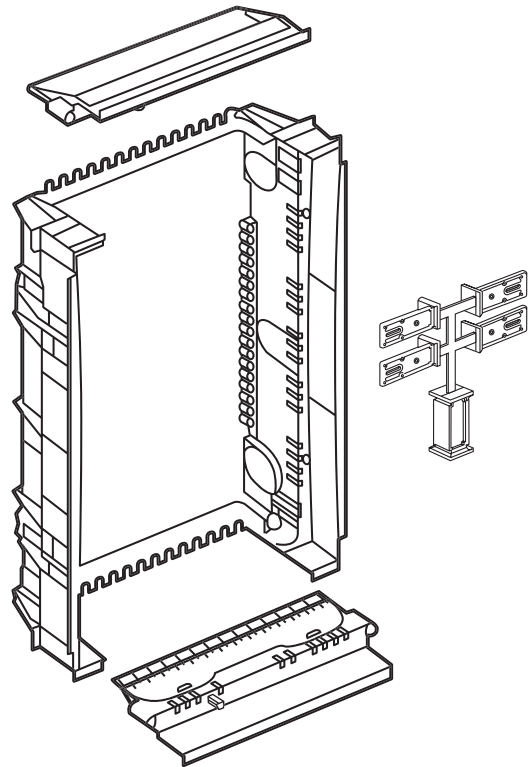
Composée de pattes fixables sur la boîte d'encastrement (voir 6.5) et de colliers attache-câbles.



■ 7.3 Boîtes d'encastrement et façades associées

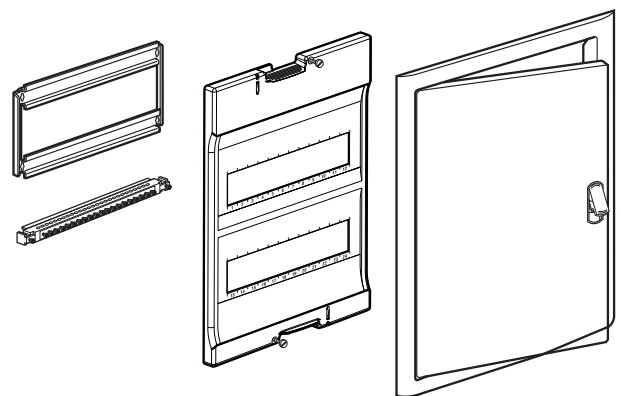
Boîtes d'encastrement

Références 0 14 01/02/03/04



Façades à associer

Références 0 14 36/37/38/39



Références boîtes d'encastrement	Références façades à associer
0 014 01	0 014 36
0 014 02	0 014 37
0 014 03	0 014 38
0 014 04	0 014 39