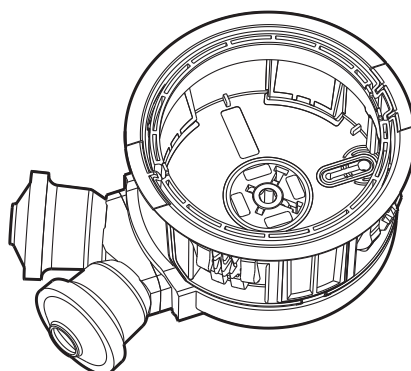


Modul'up™ Boîte pour faux-plafond

Référence(s) : 0 885 00



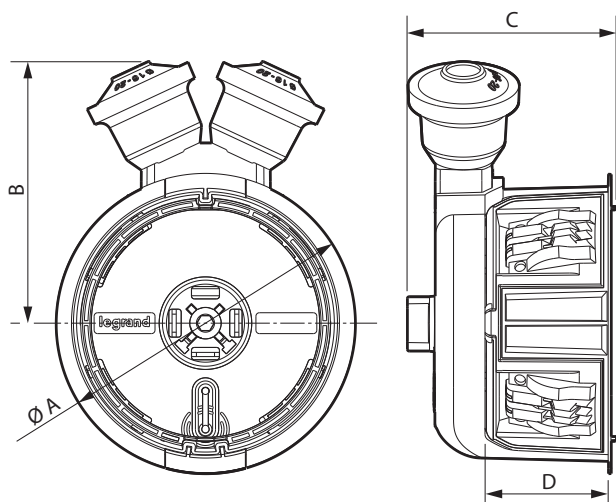
1. USAGE

Boîte Modul'up pour faux-plafond.
Permet de mettre en attente votre installation en connectant par la suite un spot, DCL, DCL connecté ou patène E27.
En point de centre, permet la suspension jusqu'à 25 kg avec reprise par l'arrière sur l'ossature, sécurisation plus rapide du point de centre par l'utilisation du dispositif d'arrimage.
Convient pour installation avec laine soufflée et laine roulée.

2. GAMME

Description	Référence
Boîte Modul'up pour faux-plafond Ø de perçage 80 mm permettant une recherche facile des gaines. Equipée de 2 entrées Ø 16/20 mm.	0 885 00

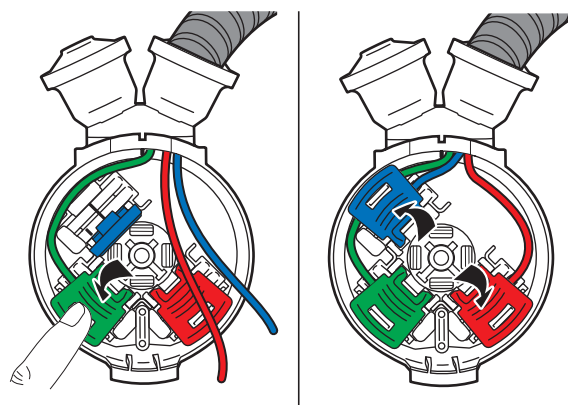
3. DIMENSIONS (mm)



Référence	Ø A	B	C	D
0 885 00	86	75	60	50

4. CONNEXION

Connexion sans outil ni dénudage.
Section de câbles : 3 x 1,5 mm²
Gaine : 2 x (3 x 1,5 mm²)



5. CARACTÉRISTIQUES TECHNIQUES

■ 5.1 Caractéristiques mécaniques

Protection contre les chocs : IK 04
Protection contre les corps solides / liquides : IP 20

■ 5.2 Caractéristiques matières

Etrier : PC noir
Boîtier : PP jaune + Membrane : SEBS gris
Embouts : PP + SEBS gris
Bague : PP gris

Tenue aux UV
Sans halogène

Autoextinguibilité :

- + 850° C / 30 s pour les pièces isolantes maintenant en place les parties sous tension.
- + 650° C / 30 s pour les autres pièces en matières isolantes.

■ 5.3 Caractéristiques électriques

Tension : 250 V~
Intensité : 6 A

■ 5.4 Caractéristiques climatiques

Températures de stockage : - 10° C à + 70° C
Température d'utilisation : - 5° C à + 35° C

6. ENTRETIEN

Nettoyage superficiel au chiffon.
Ne pas utiliser : acétone, dégoudronnant, trichloréthylène.

Attention : Pour l'utilisation de produits d'entretien spécifiques, un essai préalable est nécessaire.

7. NORMES ET AGRÉMENTS

Conforme aux normes d'installation et de fabrication.
Voir e.catalogue.

8. ACCESSOIRES

0 885 09	Dispositif de sécurisation permettant la suspension jusqu'à 25 kg. Mise en oeuvre rapide par système auto-bloquant. Évite de remonter dans les combles pour finaliser l'installation.
0 885 08	Scie cloche Ø 79 mm Avec forêt de centrage et ressort Perçage < 30 mm