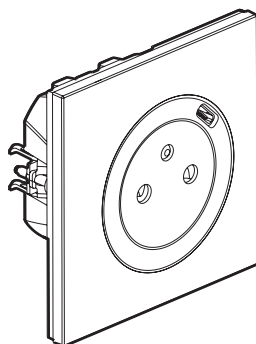


Neptune™ Prise mixte 2 P+T + chargeur USB Type C

Référence : 0 913 45



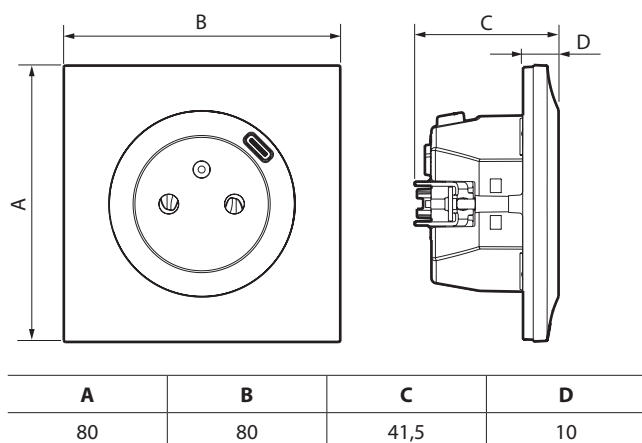
1. USAGE

Prise de courant 2 P+T avec éclips de protection.
Prise USB Type C : permet de recharger les téléphones portables, smartphones, tablettes, MP3, MP4, haut-parleurs, montres, consoles de jeux, powerbanks.
Montage en encastré dans boîte profondeur 40 mm mini.
Fixation à vis et/ou à griffes.

2. GAMME

Description	Blanc
Prise mixte composée : - d'une prise 2 P+T surface - 16 A - 250 V~ - d'une prise 1 port USB - 5 V= - 1,5 A - 7,5 W Produit complet - Standard français	0 913 45

3. DIMENSIONS (mm)



4. RACCORDEMENT

- **4.1 Prise 2 P+T**
Type de bornes : automatiques
Capacité des bornes : 6 x 2,5 mm²
Longueur de dénudage : 11 mm
Câbles souples ou rigides compatibles
- **4.2 Prise USB Type C**
Prise précâblée

5. CARACTÉRISTIQUES TECHNIQUES

- **5.1 Caractéristiques mécaniques**
Protection contre les chocs : IK 04
Protection contre les corps solides et/ou liquides : IP 40
 - **5.2 Caractéristiques matières**
Couleur : Blanc RAL 9003
Matière : - Boîtier mécanisme : PC
- Griffes : Acier
- Plaque : ABS
- Enjoliveur : PC

Sans halogène
Résistant aux UV
Autoextinguibilité :
850° C/30 s pour les pièces isolantes maintenant en place les parties sous tension.
650° C/30 s pour les autres pièces en matières isolantes.
 - **5.3 Caractéristiques électriques prise 2 P+T**
Tension : 250 V~
Intensité : 16 A
Fréquence : 50/60 Hz
 - **5.4 Caractéristiques électriques prise USB**
Mécanisme protégé contre les surtensions
Toutes les valeurs listées ci-dessous sont mesurées à température ambiante 25° et après 15 mn de fonctionnement.
- | | |
|---|--------------------|
| Connecteur | USB Type C |
| Tension nominale d'entrée | 100-240 V~ |
| Fréquence nominale d'entrée | 50-60 Hz |
| Courant nominal d'entrée | 200 mA |
| Consommation veille | 0,07 W - 0,075 mA |
| Rendement actif moyen | 82 % |
| Tension nominale de sortie | 5 V= |
| Courant de sortie | 1,5 A |
| L'efficacité peut satisfaire le niveau "VI" d'Energy Star | |
| Classe de protection | II - Basse tension |
- **5.5 Caractéristiques climatiques**
Températures de stockage : - 10° C à + 70° C
Températures d'utilisation : - 5° C à + 35° C

6. ENTRETIEN

Nettoyage superficiel au chiffon.
Ne pas utiliser : acétone, dégraissant, trichloréthylène.

Attention : Pour l'utilisation de produits d'entretien spécifiques, un essai préalable est nécessaire.

7. NORMES ET AGRÉMENTS

Conforme aux normes d'installation et de fabrication.
Voir e. catalogue.