

# Kit Eclairage

Référence(s) : 0 363 79 - 0 363 81/82/83/84 - 0 482 32/33



## SOMMAIRE

Page

1. Caractéristiques générales. . . . .	1
2. Gamme. . . . .	1
3. Caractéristiques techniques. . . . .	1
4. Dimensions. . . . .	3
5. Normes et agréments. . . . .	3
6. Accessoires . . . . .	3

## 1. CARACTÉRISTIQUES GÉNÉRALES

- Les kits d'éclairages s'intègrent dans l'ensemble de la gamme d'enveloppes industrielles : dans les coffrets Atlantic métal, Atlantic inox, Marina, les armoires Marina, armoires Altis Monoblocs et Assemblables.
- Les kits d'éclairage ont été essentiellement conçus en technologie LED : consommations et coûts réduits, impact environnemental amélioré et durée de vie prolongée....  
Les kits offrent un choix varié de fonctions complémentaires : prise, interrupteur, détecteur de mouvement ou cordon suivant la référence choisie.

## 2. GAMME

	0 482 32/33	0 363 81	0 363 84	0 363 82/83
Interrupteur	-	-	✓	-
Prise	✓	-	-	✓
Détecteur de mouvement	-	✓	-	✓
Orientable	-	120° ✓	60° ✓	✓
Cordon	-	✓	✓	✓
Fixation	Vis	Vis ou aimant	Vis	Vis

## 3. CARACTÉRISTIQUES TECHNIQUES

### 3.1 Installation

Tableau de choix

Produits/Réf.	0 482 32/33	0 363 81	0 363 84	0 363 82/83
Coffret Atlantic métal, Atlantic inox	Largeur ≥ 500 mm ✓	Largeur ≥ 500 mm ✓	Largeur ≥ 500 mm ✓	Largeur ≥ 500 mm ✓
Coffret Marina	Largeur ≥ 500 mm ✓	Largeur ≥ 500 mm ✓	Largeur ≥ 500 mm ✓	Largeur ≥ 500 mm ✓
Armoire Marina	✓	✓	✓	✓
Altis Assemblable	✓	✓	✓	✓
Altis Monobloc	✓	✓	✓	✓

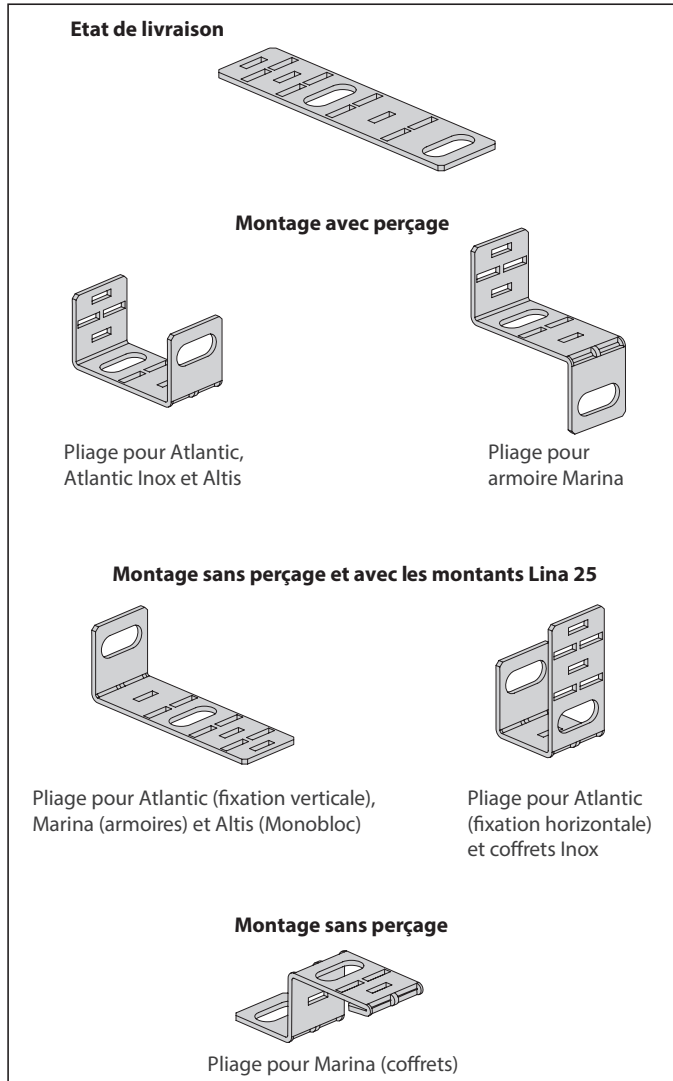
### Configuration de montage dans les enveloppes

				Montant Lina 25
			Réf. 0 363 79	
Coffret Atlantic	-	0 363 81	0 482 32/33 0 363 81 0 363 84 0 363 82/83	0 482 32/33 0 363 81 0 363 84 0 363 82/83
Coffret Atlantic inox	-	-	0 482 32/33 0 363 81 0 363 84 0 363 82/83	0 482 32/33 0 363 81 0 363 84 0 363 82/83
Coffret Marina	-	-	0 482 32/33 0 363 81 0 363 84 0 363 82/83	0 482 32/33 0 363 81 0 363 84 0 363 82/83
Armoire Marina	-	-	0 482 32/33 0 363 81 0 363 84 0 363 82/83	0 482 32/33 0 363 81 0 363 84 0 363 82/83
Armoire Altis Assemblable	0 482 32/33 0 363 81 0 363 84 0 363 82/83	0 363 81	0 482 32/33 0 363 81 0 363 84 0 363 82/83	-
Armoire Altis Monobloc	-	0 363 81	0 482 32/33 0 363 81 0 363 84 0 363 82/83	0 482 32/33 0 363 81 0 363 84 0 363 82/83

### 3. CARACTÉRISTIQUES TECHNIQUES (suite)

Les kits d'éclairage se montent par vis à l'aide d'un jeu de deux pattes de fixation réf. 0 363 79 à commander séparément sauf pour le kit réf. 0 363 84 (pattes de fixations livrées) ou fixation aimantée possible avec la réf. 0 363 81.

Ce kit de fixation réf. 0 363 79 est composé d'un jeu de deux pattes livrées à plat à plier selon les besoins de montage et de la gamme d'enveloppe concernée, se référer à la notice de montage pour plus de détails.



#### Types de montages dans les enveloppes :

**Cas n°1 :** coffret Atlantic métal et inox, Armoire Marina et Altis Monobloc

- Avec kit de fixation réf. 0 363 79 et perçage de l'enveloppe.
- Avec kit de fixation réf. 0 363 79, sans perçage de l'enveloppe à l'aide de montants Lina 25 à commander séparément
- Fixation aimantée avec réf. 0 363 81 sauf coffret inox et armoire Marina.

**Cas n°2 :** coffret Marina





- Avec kit de fixation réf. 0 363 79, sans perçage de l'enveloppe clippage des pattes derrière la casquette du coffret.
- Avec kit de fixation réf. 0 363 79, sans perçage de l'enveloppe à l'aide de montants Lina 25 à commander séparément.

**Cas n°3 :** armoire Altis Assemblable

- Avec kit de fixation réf. 0 363 79, sans perçage de l'enveloppe
- Fixation directe par vis sur la structure de l'armoire
- Fixation aimantée avec réf. 0 363 81

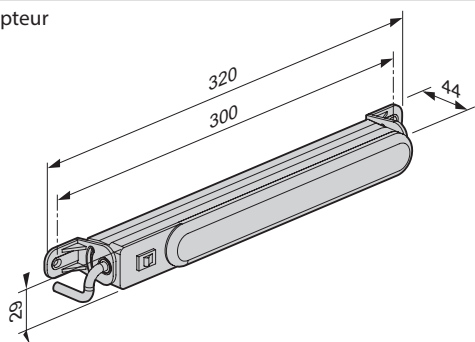
### 3. CARACTÉRISTIQUES TECHNIQUES (suite)

#### 3.2 Données techniques

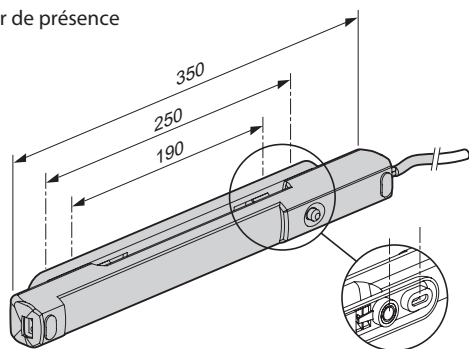
				
Couleur (RAL)	7035	7035	7035	7035
Matière	ABS/PC UL 94 V0	PC UL 94 V0	Boîtier ABS V0 Diffuseur PC V2	PC
Tenue au feu	850°C 30"	650°C 30"	650°C 30"	650°C 30"
Classe I / II	I	II	II	I
IP	20	20	20	20
IK	6	6	6	6
Température d'utilisation (°C)	-20 à +50	-30 à +60	-30 à +40	-30 à +40
Température de stockage (°C)	-45 à +70	-40 à +85	-40 à +70	-40 à +85
Durée de vie des lampes (h)	6000	50000	50000	50000
Type lampe	FLUO	LED	LED	LED
Douille	2G7	-	-	-
Puissance Lampe (W)	11	5	3	11
Intensité lumineuse (Lux) à 450 mm	415	600	610	1500
Intensité lumineuse (Lux) à 700 mm	215	310	330	710
Intensité lumineuse (Lux) à 1950 mm	37	55	60	130
Prise 2P+T	0 482 32 Franco belge 0 482 33 Schuko	Non	Non	0 363 82 Franco belge 0 363 83 Schuko
Détecteur (Temps d'éclairage en mn)	Non	Oui (6)	Non	Oui (5)
Raccordement	Borne à vis 3 pôles de 2,5mm <sup>2</sup> avec serre-câble couple de serrage maxi 0,8Nm	Cordon livré (2 m)	Cordon livré (2 m)	Cordon livré (2 m)
Branchement série	Non	Oui ≤12	Non	Non
Tension (V)	230	230	230	230
Fréquence (Hz)	50/60	50/60	50/60	50/60
Puissance dissipée (W)	11	6	5	11
Fixation	Vis	Vis/Aimant	Vis	Vis
Position installée	Horizontale ou verticale	Horizontale ou verticale	Horizontale ou verticale	Horizontale ou verticale

## 4. DIMENSIONS

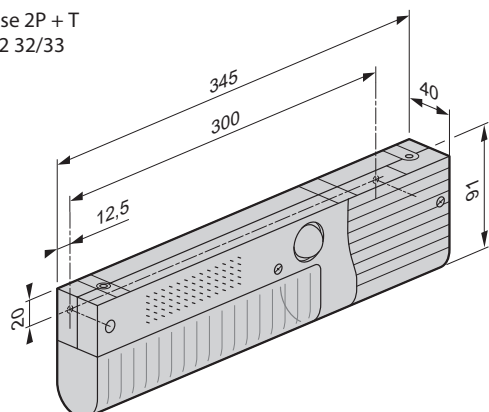
Avec interrupteur  
réf. 0 363 84



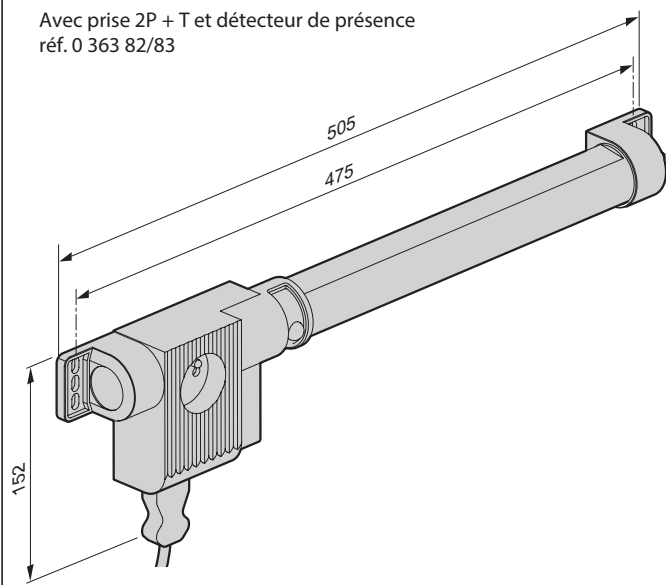
Avec détecteur de présence  
réf. 0 363 81



Avec prise 2P + T  
réf. 0 482 32/33



Avec prise 2P + T et détecteur de présence  
réf. 0 363 82/83



## 5. NORMES ET AGRÉMENTS

- EN 60598-1.1
- IEC 62 031
- Réf 0 363 81 agréé c UL us

## 6. ACCESSOIRES

Possibilité d'associer un contact de porte, qui permet par exemple, dès l'ouverture de la porte du coffret ou de l'armoire, la coupure des appareils de gestion thermique et l'alimentation de l'éclairage.  
réf. 0 363 13 pour coffrets Atlantic métal, Atlantic inox et Marina  
réf. 0 476 28 pour les armoires Altis



Les contacts de porte ne sont pas compatibles avec la réf. 0 363 82/83.