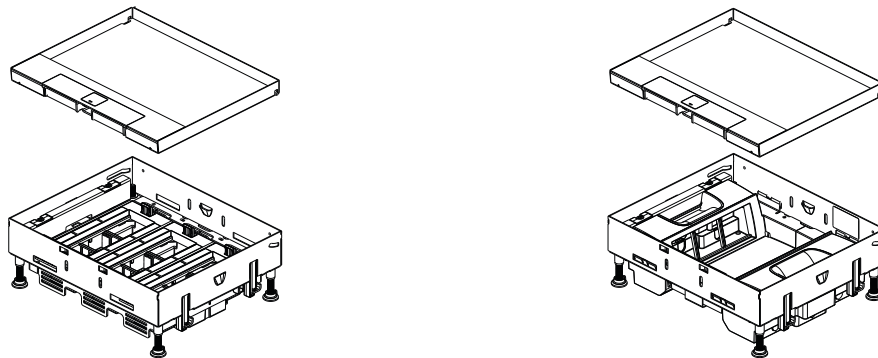


## Boîtes de sol - Gamme affleurante pour chape béton

Références(s) : 0 880 80/81/82/83/86/88/90/91/92/  
 0 881 03/04/05/06/07/08-0 881 20/21/22/23/24/25- 0 881  
 39/40/41/42 - 0 881 45/46/47/48/49/50 - 981352/53/54/56



### 1. USE

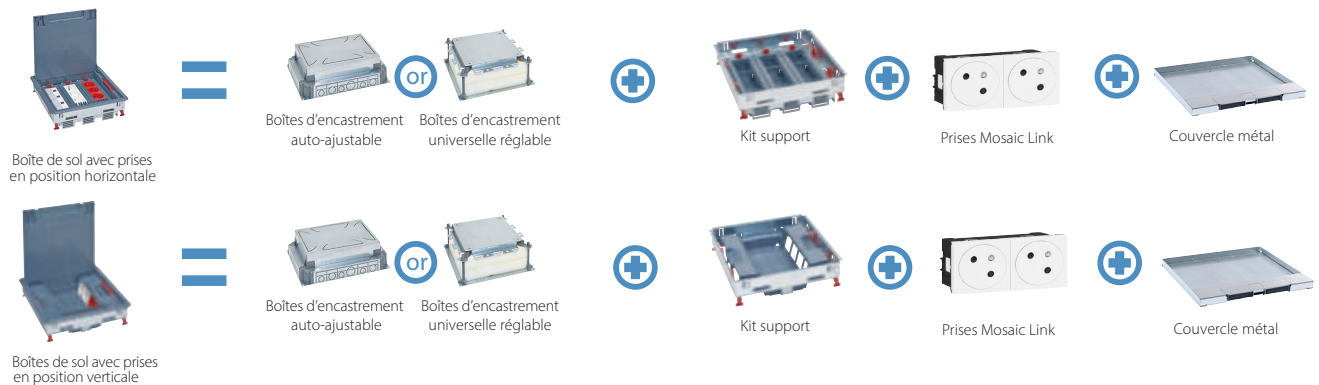
Boîtes de sol version affleurante à installer dans une chape béton dans tous types de bâtiments tertiaires (bureaux, bâtiments publics, hôpitaux, écoles/ universités, magasins, showrooms, hôtels...). A équiper de prises de courant, data, USB.

Possibilité de choisir entre différentes finitions.

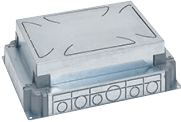
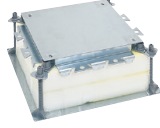
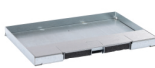




Nous conseillons d'utiliser des prises 2P+T, version inclinée à 45° avec broche de terre vers le haut.

Nous recommandons l'utilisation de gants pour la manipulation des produits.

#### INSTALLATION DANS CHAPE BETON



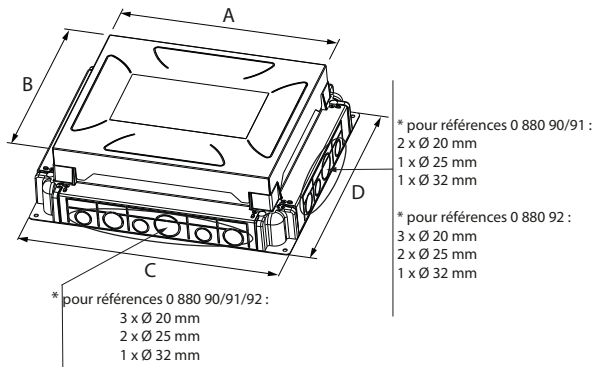
**2. TABLEAU DE CHOIX**

POSITION DE MONTAGE DES PRISES	CAPACITE	KITS SUPPORT BOÎTES DE SOL	BOÎTES D'ENCASTREMENT		COUVERCLES POUR REVÊTEMENT ≤ 15 MM		PLAQUES DE FINITION (OPTIONNELLES)	
			AUTO-AJUSTABLE POUR CHAPE HAUTEUR 65 A 90 MM	UNIVERSELLE REGLABLE POUR CHAPE HAUTEUR JUSQU'A 150 MM				
			 0 880 91	 0 880 80	 0 881 03	 0 880 47		
 Horizontale réglable  Hmin: 92 mm (revêtement de sol inclus)	12 (3 x 4) modules	0 881 20	0 880 90 <sup>(1)</sup> hauteur chape + revêtement ≥ 92 mm	0 880 80 + 0 880 81 hauteur chape ≥ 100 mm	Inox	0 881 03	Inox	0 881 45
	18 (3 x 6) modules	0 881 21	0 880 91 <sup>(1)</sup> hauteur chape + revêtement ≥ 92 mm	0 880 80 + 0 880 82 hauteur chape ≥ 100 mm	Inox	0 881 04	Inox	0 881 46
	24 (3 x 8) modules	0 881 22	0 880 92 <sup>(1)</sup> hauteur chape + revêtement ≥ 92 mm	0 880 80 + 0 880 83 hauteur chape ≥ 100 mm	Inox	0 881 05	Inox	0 881 47
 Verticale  Hmin: 80 mm (revêtement de sol inclus)	8 (2 x 4) modules	0 881 23	0 880 90	OU 0 880 80 + 0 880 81	Inox	0 881 03	Inox	0 881 45
	12 (2 x 6) modules	0 881 24	0 880 91	OU 0 880 80 + 0 880 82	Laiton	0 881 06	Laiton	0 881 48
	16 (2 x 8) modules	0 881 25	0 880 92	OU 0 880 80 + 0 880 83	Inox	0 881 04	Inox	0 881 46
 Trappes de visite  Hmin: 81 mm (revêtement de sol inclus)	Pour couvercle 8/12 modules	0 881 39	0 880 90	OU 0 880 80 + 0 880 81	Inox	0 881 05	Inox	0 881 47
	Pour couvercle 12/18 modules	0 881 40	0 880 91	OU 0 880 80 + 0 880 82	Laiton	0 881 06	Laiton	0 881 48
	Pour couvercle 16/24 modules	0 881 41	0 880 92	OU 0 880 80 + 0 880 83	Inox	0 881 07	Inox	0 881 46
					Laiton	0 881 08	Laiton	0 881 49
					Inox	0 881 05	Inox	0 881 47
					Laiton	0 881 08	Laiton	0 881 50

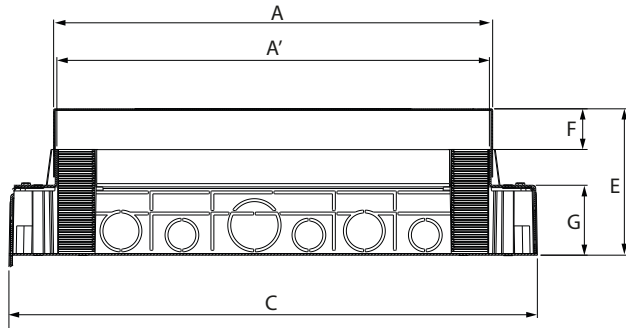
## 3. DIMENSIONS

### 3.1 Boîtes d'encastrement

#### 3.1.1 Boîtes d'encastrement auto-ajustable



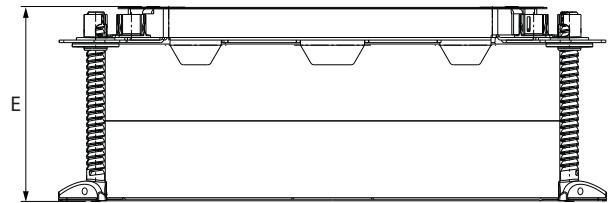
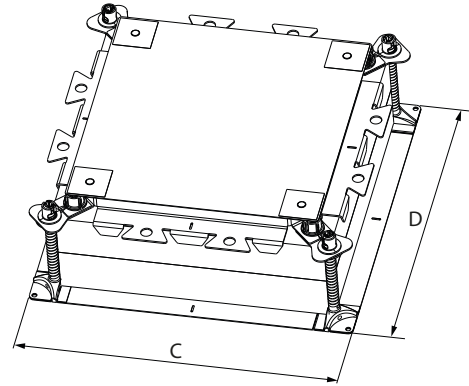
Boîtes d'encastrement auto-ajustable références	A	B	C	D
0 880 90	270	187	325	242
0 880 91		225		280
0 880 92		270		325



Boîtes d'encastrement auto-ajustable références	A	A'	C	E	F	G
0 880 90	270	266	325	90	25	43
0 880 91						
0 880 92						

## 3. DIMENSIONS (suite)

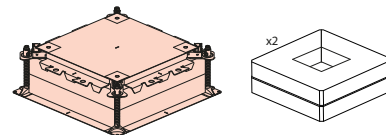
### 3.1.2 Boîte d'encastrement universelle réglable



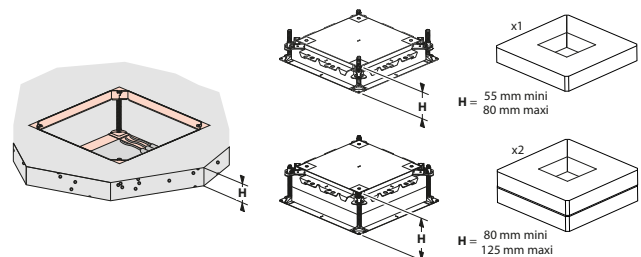
Boîte d'encastrement universelle réglable référence	C	D	E
0 880 80*	428	428	152

\* livrée avec 2 blocs de mousse à l'intérieur

0 880 80 =

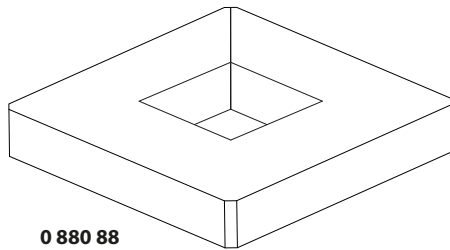


Nombre de blocs de mousse nécessaire quand la hauteur du béton est inférieure à 125 mm

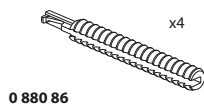


### 3. DIMENSIONS (suite)

#### 3.1.2.1 Blocs de mousse supplémentaire et vis pour boîte d'encastrement universelle ajustable nécessaire quand la hauteur de béton est supérieure à 125 mm

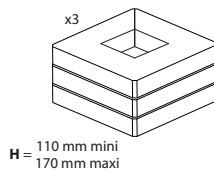
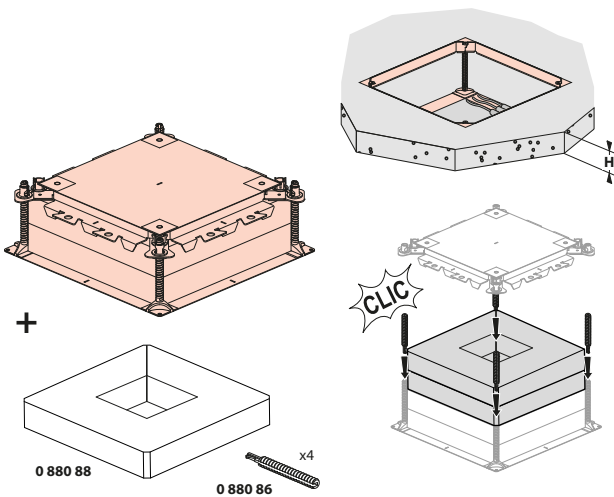


0 880 88

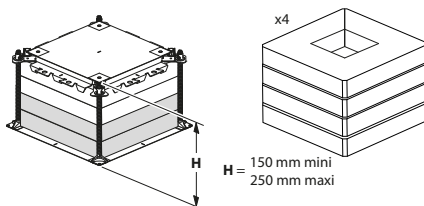


0 880 86

Adapter le nombre de blocs de mousse à l'épaisseur de chape souhaitée



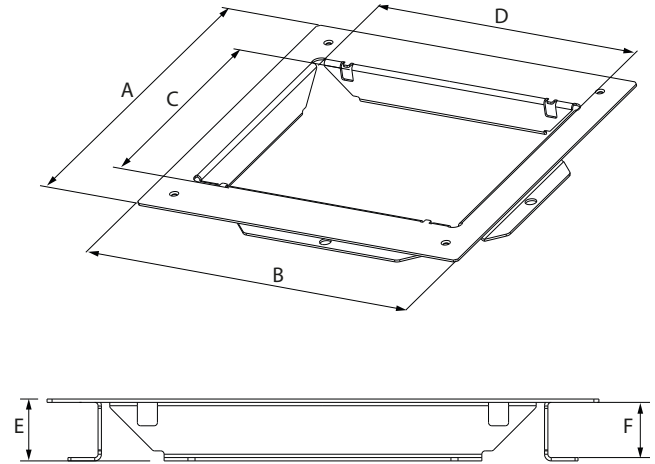
H = 110 mm mini  
170 mm maxi



H = 150 mm mini  
250 mm maxi

### 3. DIMENSIONS (suite)

#### 3.1.2.2 Adaptateurs de montage pour les boîtes d'encastrement universelles

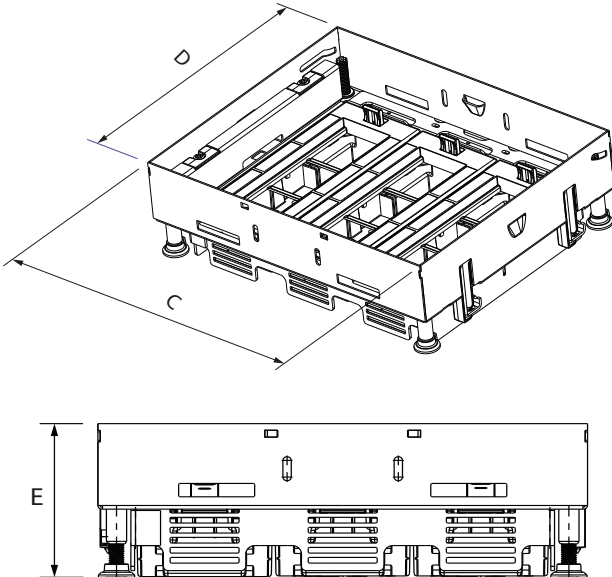


Adaptateurs de montage Références	A	B	C	D	E	F
0 880 81	330	330	182	265	37	33
0 880 82			219			
0 880 83			265			

### 3. DIMENSIONS (suite)

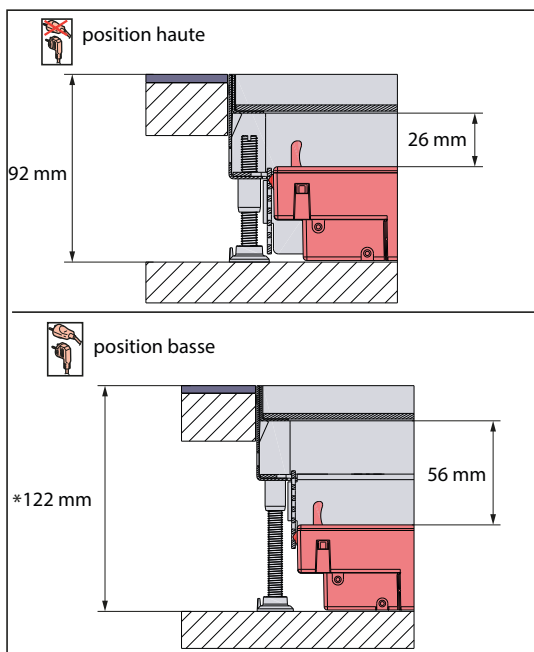
#### ■ 3.2 Kits support boîtes de sol

##### 3.2.1 Kits support auto-ajustable horizontal avec des paniers vides et supports horizontaux à équiper de paniers



Références	nombre de modules	C	D	E
0 881 20	3x4M	264.1	180.9	92
0 881 21	3x6M		218.9	
0 881 22	3x8M		263.9	

##### Position des paniers vides



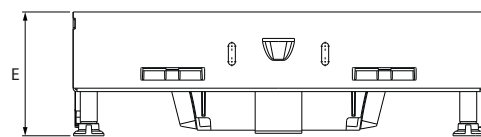
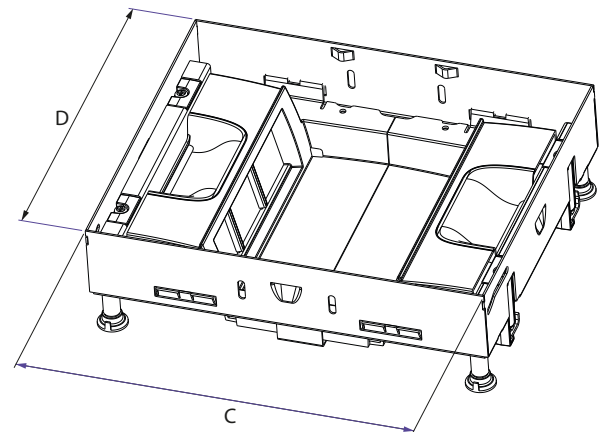
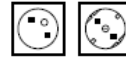
\* 105 mm si montage avec réf. 0 880 90/91/92 boîte d'encastrement auto-ajustable

### 3. DIMENSIONS (suite)

#### 3.2.2 Kits support vertical fixe avec des paniers vides

##### 3.2.2.1 Supports Kits

Afin de pouvoir connecter tous types de Fiches utilisateurs (droites et coudées), nous conseillons que les Prises 2P+T à y installer soient des versions inclinées à 45° avec la broche de terre vers le haut, comme ceci

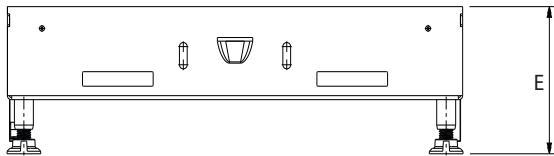
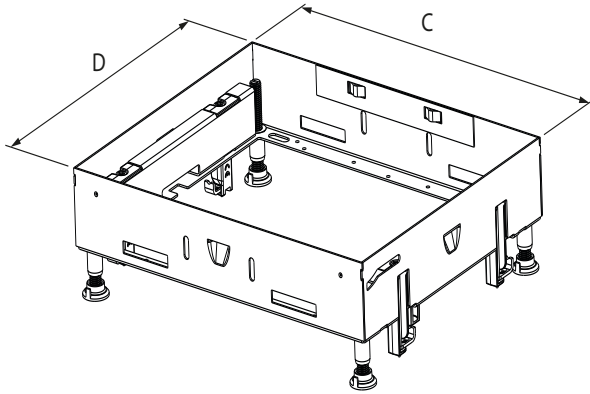


Références	nombre de modules	C	D	E
0 881 23	2x4M	264.1	180.9	80
0 881 24	2x6M		218.9	
0 881 25	2x8M		263.9	

**3. DIMENSIONS (suite)**

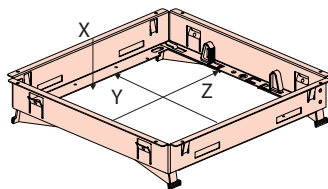
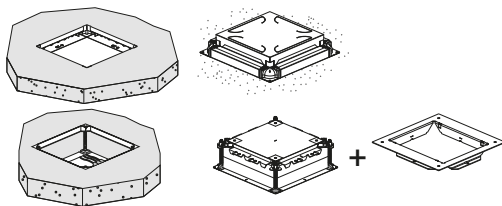
**3.2.3 Trappes de visite**

**3.2.3.1 Dimensions externes**



Références	C	D	E
0 881 39	264.1	180.9	81
0 881 40		218.9	
0 881 41		263.9	

**3.2.3.2 Dimensions internes**

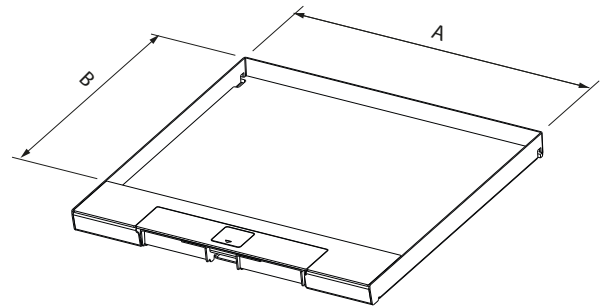


Références	X	Y	Z
0 881 39	51	147,9	231.3
0 881 40		185,9	
0 881 41		230,9	

**3. DIMENSIONS (suite)**

**3.3 Couvertres métal**

2 finitions	8/12M	12/18M	16/24M
Inox	0 881 03	0 881 04	0 881 05
Laiton	0 881 06	0 881 07	0 881 08

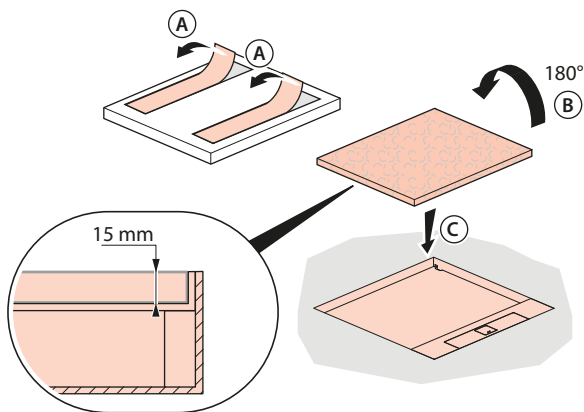


Références		A	B
0 881 03	0 881 06	258.5	126.3
0 881 04	0 881 07		164.3
0 881 05	0 881 08		209.3

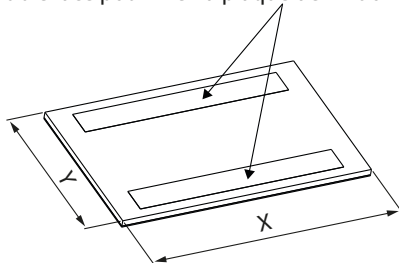
## 3. DIMENSIONS (suite)

### ■ 3.4 Plaques de finition pour couvercle métal

2 finitions	8/12M	12/18M	16/24M
Inox	0 881 45	0 881 46	0 881 47
Laiton	0 881 48	0 881 49	0 881 50



Adhésif double face pour fixer la plaque de finition sur la boîte



Références	X	Y
0 881 45/0 881 48	257	125
0 881 46/0 881 49		163
0 881 47/0 881 50		208

Ne retirer le film de protection des finitions (couvercle et plaque) QUE LORSQUE LE BATIMENT EST PRET A RECEVOIR SES OCCUPANTS (= chauffé et taux d'hygrométrie normal 45-65 %)

## 4. INSTALLATION

### ■ 4.1 Hauteur mini de la chape béton selon le type de kits supports utilisé

Position de montage des prises	Hauteur mini (mm) chape béton	8/12M	12/18M	18/24M
Horizontale réglable	92	0 881 20	0 881 21	0 881 22
Verticale fixe	92	0 881 23	0 881 24	0 881 25
Trappes de visite	81	0 881 39	0 881 40	0 881 41

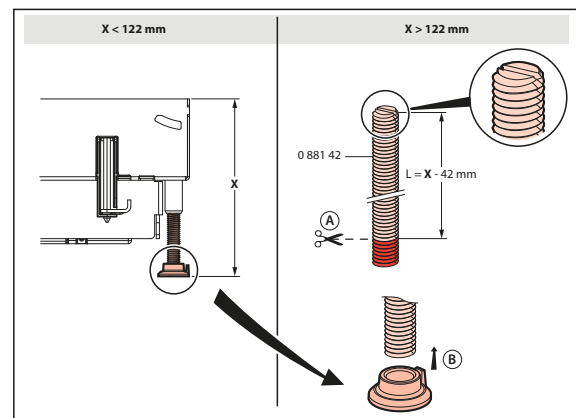
### ■ 4.2 Jeu de pieds pour Hauteur >122 mm référence 0 881 42

- Si la hauteur du plancher est supérieure à 122 mm et jusqu'à 300 mm maxi, utiliser l'accessoire référence 0 881 42, couper la vis d'ajustement en fonction de la hauteur du plancher et fixer le pied.

Comprend 4 pieds à visser

Pour kits support références 0 881 20/21/22/23/24/25/39/40/41

Se montent à la place des pieds d'origine

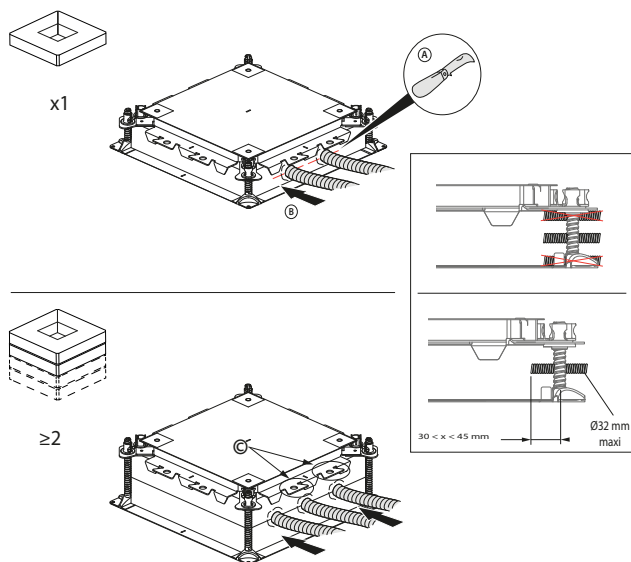


## 4. INSTALLATION (suite)

### 4.3 Brides pour les Boîtes Universelles

#### Attention !

Les conduits **ne doivent jamais être placés** entre la mousse et une partie métallique (en haut ou en bas) car cela dégraderait l'étanchéité de la boîte d'encastrement lors du coulage du béton.



Attacher les conduits aux brides © afin d'éviter leur translation durant le coulage du béton.

## 5. CARACTERISTIQUES GENERALES

### 5.1 Caractéristiques mécaniques

#### Classe de protection :

IP30 avec le couvercle fermé

IP20 avec le couvercle ouvert

IP24 des socles de prises avec le couvercle fermé

**Résistance aux chocs :** IK08 avec le couvercle fermé

**Autoextinguibilité :** + 650°C/30s pour les pièces en matière isolante selon NF EN60095-2-11

Les entrées des conduits ou des câbles sont pré-découpées pour en faciliter l'installation.

#### Classification boîtes de sol selon la norme CEI 60670-1 et CEI 60670-23 :

7.1 Nature du matériau	Composite
7.2 Mode de montage	Encastrées, semi-encastrées dans planchers non combustibles
	Emplacement approprié à l'installation dans le béton pendant la phase de coulage
	Boîtes et enveloppes de sol installées dans des sols soumis à un traitement à sec
7.3 Types d'entrées	Sans entrée. Les ouvertures d'entrée seront pratiquées pendant l'installation
7.4 Moyens de fixation	Avec serre-câble
7.5 Températures minimales et maximales pendant l'installation	de -5°C à +60°C
7.6 Température maximale pendant la phase de coulage du béton	+60°C
13 Protection contre la pénétration de corps solides et contre la pénétration nuisible de l'eau	IP30 couvercle fermé / IP20 couvercle ouvert
15.101 Résistance à une charge verticale appliquée au travers d'une petite surface	500 N

#### Résistance à une charge maximum verticale

Boîtes de sol gamme affleurante	Références des couvercles	petite surface (1 cm <sup>2</sup> )	grande surface (Ø 130 mm)
Metal	0 881 03 à 0 881 08	2 500 N	5 000 N

**Sécurité :** Vérifier que le système est connecté à la Terre.



## 5. CARACTERISTIQUES GENERALES *(suite)*

### ■ 5.2 Caractéristiques matières

#### Liste des matières des boîtes de sol

- . Matière plastique : ABS
- . Acier galvanisé (Z140)
- . Acier inoxydable
- . Acier galvanisé (Z275)
- . Laiton

#### Liste des matières des boîtes d'encastrement

- . Acier galvanisé (Z140)
- . Matière plastique : ABS

## 6. ENTRETIEN

Nettoyage superficiel au chiffon. Ne pas utiliser de produits détergents et abrasifs.

**Attention : Pour l'utilisation de produits d'entretien spécifiques, un essai préalable est nécessaire.**

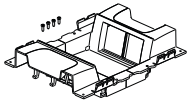
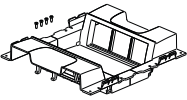


Finition laiton brossé : matériau qui évolue dans le temps : il se voile et se patine. Cependant un entretien régulier permet de lui redonner son aspect initial

Utiliser un nettoyant spécial cuivre avec formule anti-oxydante type « Miror » formule cuivre ou équivalent. Frotter avec une brosse douce dans le sens du brossage de la finition

## 6. CONFORMITE ET AGREMENTS

Conforme aux normes d'installation et de fabrication.  
Voir e. catalogue.

**7. PIECES DETACHEES**

Désignation		Références de pièces détachées		pour références
Support prises verticales	2x4M	981352		0 881 23
	2x6M	981353		0 881 24
	2x8M	981354		0 881 25
4 pieds de réglage hauteur		981356		0 881 20/21/22/23/24/25/39/40/41