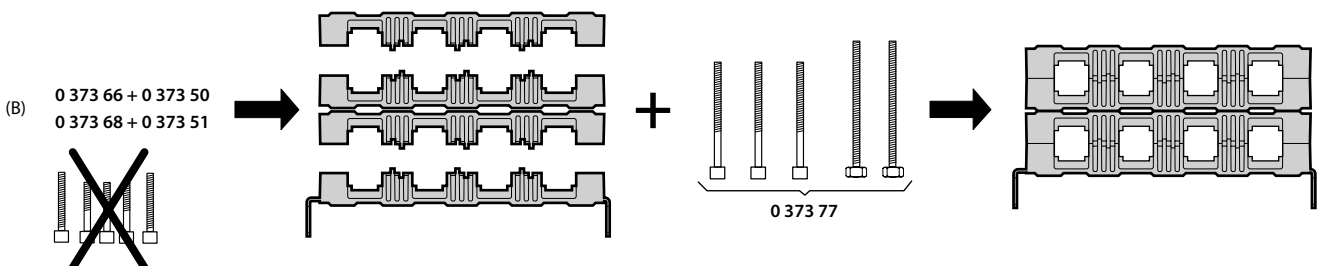
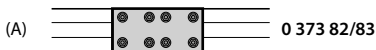
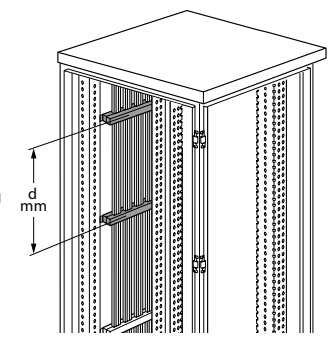
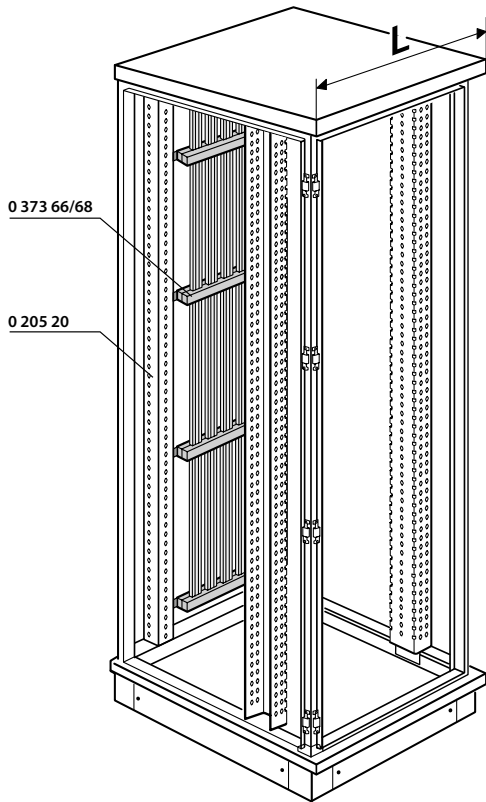
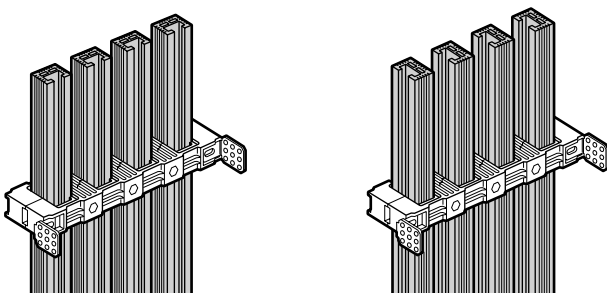
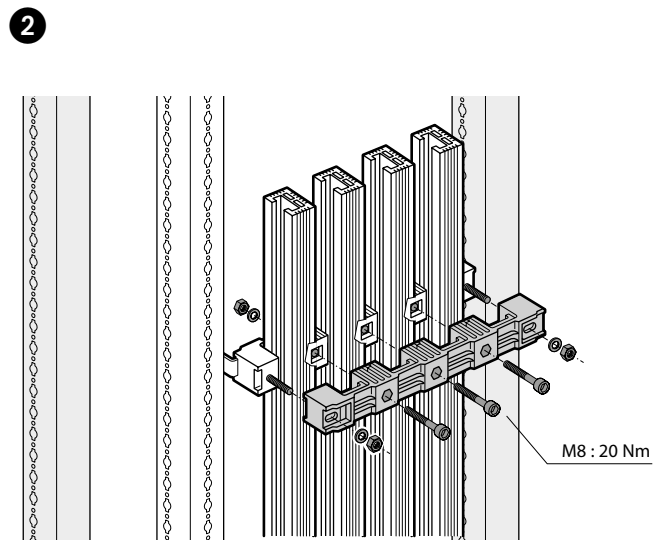
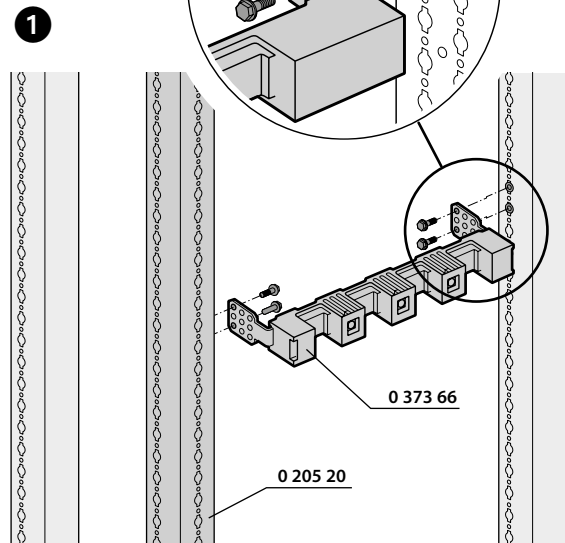
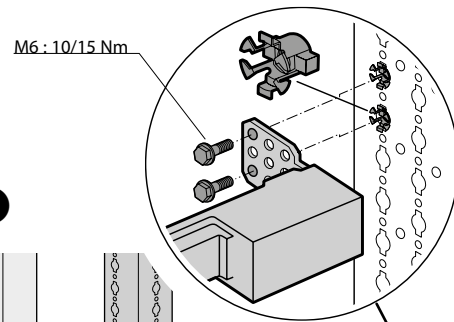
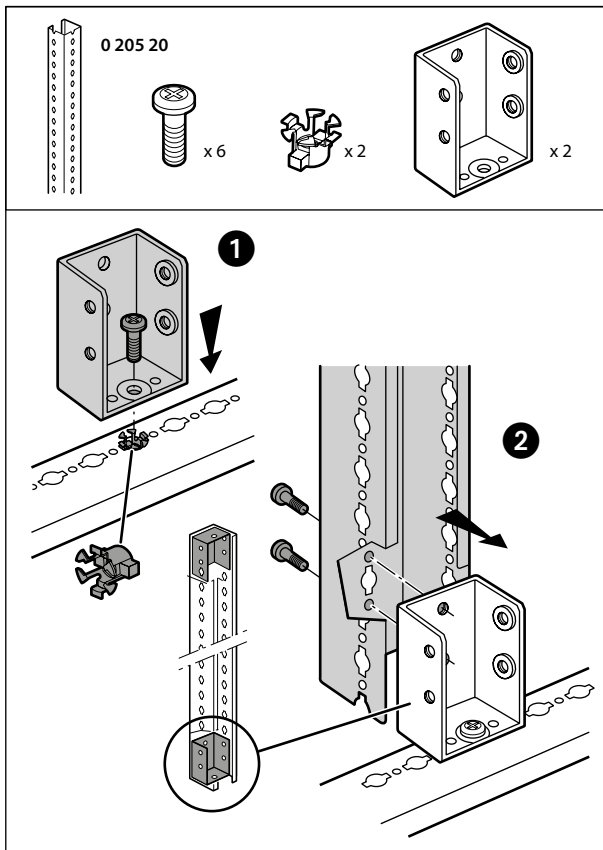
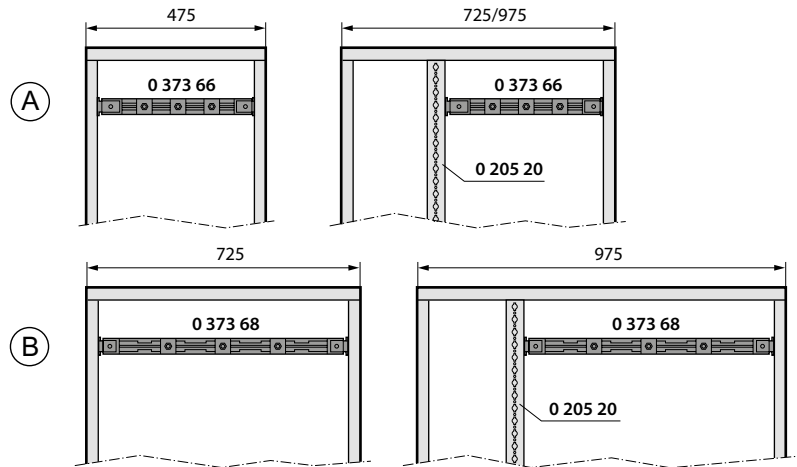


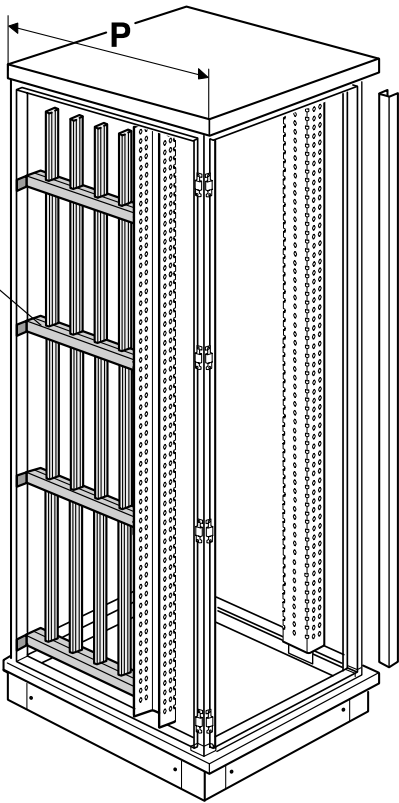
In(A)		Component	Part Number	Ipk (kA)										
IP ≤ 30	IP > 30			30	40	52	63	73	84	94	105	132	154	
				Icw (kA)										
				15	20	25	30	35	40	45	50	60	70	
800	630	1 x 0 373 54	0 373 66	1600	1000	800	700	600	600	500	500	--	--	
			0 373 68	1600	1000	800	600	500	500	400	400	--	--	
1000	800	1 x 0 373 55	0 373 66	1600	1000	800	700	600	600	500	500	--	--	
			0 373 68	1600	1000	800	600	500	500	400	400	--	--	
1250	1000	1 x 0 373 56	0 373 66	1600	1000	800	700	600	600	500	500	500	400	
			0 373 68	1600	1000	800	600	500	500	400	400	400	300	
1450	1250	1 x 0 373 57	0 373 66	1600	1000	800	700	600	600	500	500	500	400	
			0 373 68	1600	1000	800	600	500	500	400	400	400	300	
1750	1600	1 x 0 373 58	0 373 66	1600	1000	800	700	600	600	500	500	500	400	
			0 373 68	1600	1000	800	600	500	500	400	400	400	300	
3500	3200	2 x 0 373 58	(A)	2 x 0 373 66	1600	1000	800	700	600	600	500	500	500	400
			(B)	2 x 0 373 68	1600	1000	800	600	500	500	400	400	400	300





L	(A)	(B)
475	0 373 66	
725	0 373 66 + 0 205 20	0 373 68
975	0 373 66 + 0 205 20	0 373 68 + 0 205 20





0 373 66/68

P	(A)	(B)
725	0 373 66	
975	0 373 66 + 0 205 20	0 373 68

