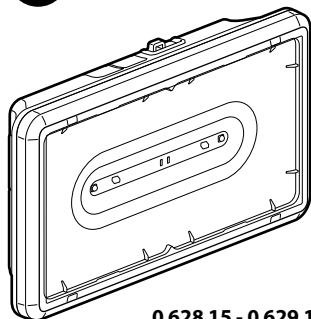


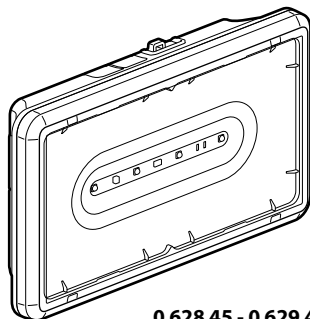
Luminaire pour sources centralisées Evacuation / Ambiance

Référence : 0 628 15/45 - 0 629 15/45

www.legrandoc.com



0 628 15 - 0 629 15



0 628 45 - 0 629 45

SOMMAIRE

Page

1. Description	1
2. Installation	2
3. Fonctionnement	2
4. Raccordement	3
5. Maintenance	3
6. Conformité et agrément	4
7. Équipements et accessoires	4

1. DESCRIPTION

Luminaire pour sources centralisées IP43 - IK07

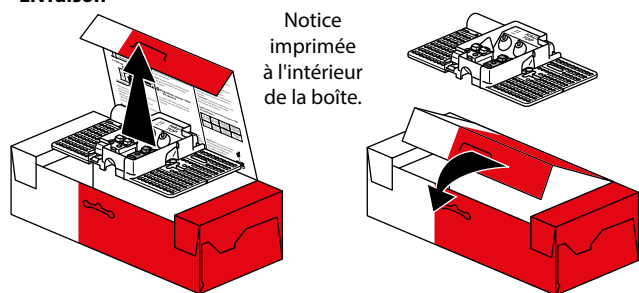
Désignation	Réf	Type	Lumens	Consommation
LSC Evacuation	0 628 15*	24 VDC	45 lm	1,5 W
LSC Evacuation	0 629 15*	48 - 220 VDC	45 lm	1,1 W
		230 VAC		1,1 W - 3 VA
LSC Ambiance	0 628 45	24 VDC	400 lm	4,1 W
LSC Ambiance	0 629 45	48 - 220 VDC	400lm	5,5 W
		230 VAC		5,5 W - 12 VA

* Référence qui peut être équipée d'une étiquette de signalisation.

La source lumineuse de ce luminaire n'est pas remplaçable. Lorsque la source lumineuse atteint sa fin de vie, le luminaire entier doit être remplacé.

Pour limiter l'impact de votre installation sur l'environnement et réduire votre facture d'énergie et de maintenance, il convient de faire fonctionner l'éclairage de sécurité d'ambiance en mode non permanent.

• Livraison

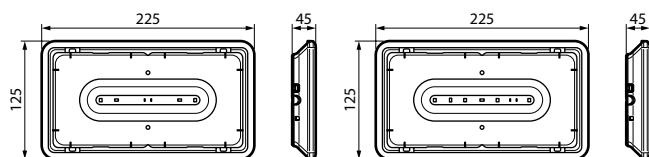


Notice imprimée à l'intérieur de la boîte.

Patère livrée débrochée, possibilité de refermer la boîte après utilisation de la patère.

Livré sans étiquette de signalisation

• Cotes d'encombrement



Poids du produit conditionné :

0 628 15	352g	0 629 15	425g
0 628 45	406g	0 629 45	480g

Volume : 1,9 dm³.

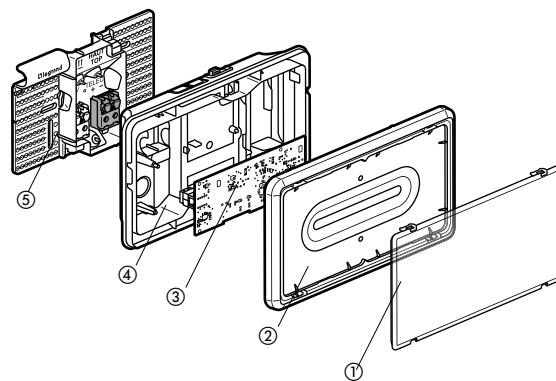
• Caractéristiques techniques

Produit pour fixation saillie, en mural ou plafonnier. Luminaire pour sources centralisées à LEDs utilisé en ambiance et en éclairage de sécurité dans les ERP et ERT.

Conforme aux normes : UTE C 71-802 et NF EN 60598-2-22 Admis à la marque de qualité NF AEAS performance SATI et NF environnement.

Classe II : .
 Equipé de bornes à raccordement automatique à forte capacité (2 x 2,5 mm²).
 Température d'utilisation : -5 °C à + 35 °C

• Matériaux



Enveloppe plastique Classe II :

- ① Diffuseur : polycarbonate cristal auto-extinguibilité 850 °C 30 s.
- ② Réflecteur : polycarbonate blanc auto-extinguibilité 850 °C 30 s.
- ③ Carte électronique.
- ④ Socle : polycarbonate blanc auto-extinguibilité 850 °C 30 s.
- ⑤ Patère incorporant les membranes d'étanchéité : polypropylène + SEBS auto-extinguibilité 850 °C 30 s.

Toutes les pièces plastiques de plus de 50 g sont identifiées par un marquage de la matière pour permettre un recyclage des matériaux en fin de vie du produit.

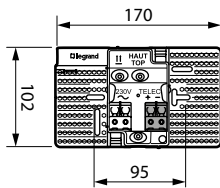
• Pouvoir calorifique

Charge calorifique des pièces plastiques composant de l'enveloppe : 10,2 MJ.

2. INSTALLATION

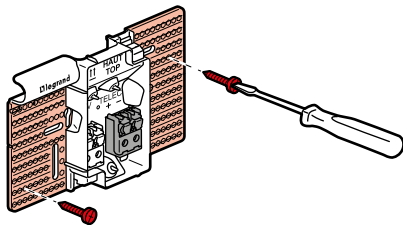
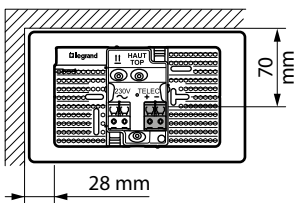
• Installation neuve

Dimensions de la patère.

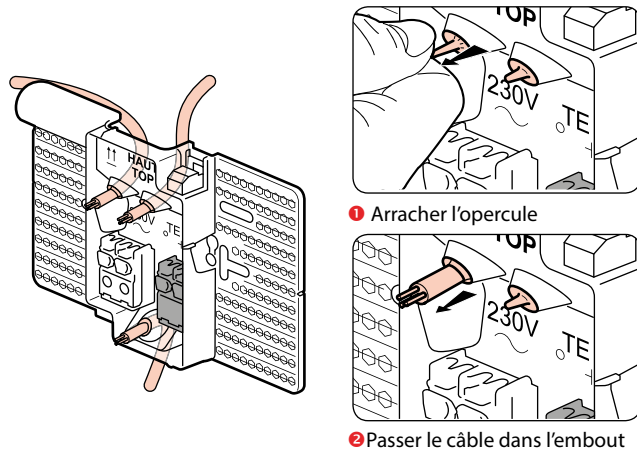


Capacité des bornes : 2 x 2,5 mm².

Fixation de la patère



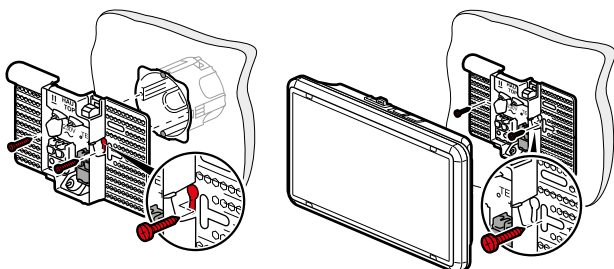
Possibilité de fixation sur toute la zone repérée.



1 Arracher l'opercule

2 Passer le câble dans l'embout

• Fixation de la patère sur une boîte d'encastement

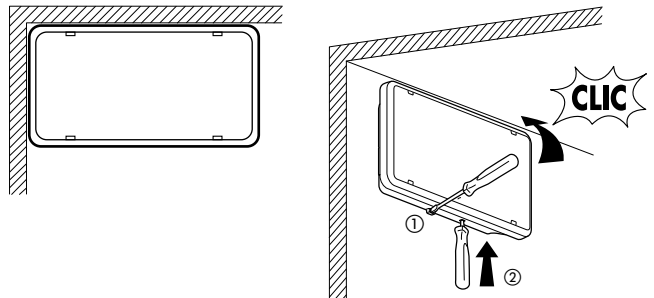


1 Positionnement des 2 vis dans la boîte d'encastement.

2 Fixation avec 2 vis supplémentaires dans le mur.

2. INSTALLATION (suite)

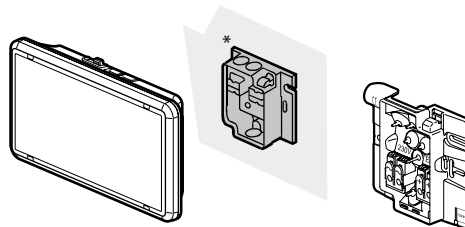
• Installation en ras de plafond



⚠ Déverrouillage possible par tournevis de longueur minimum 150 mm.

• Remplacement d'un LSC existant par un LSC sur la patère existante :

* En utilisant les patères de 1998 à 2010, l'IK du bloc est ramené à IK 05.



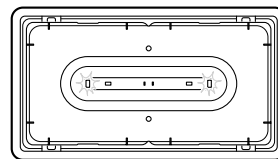
Coller une étiquette de maintenance réf. 0 609 00 et y inscrire la date de mise en service.



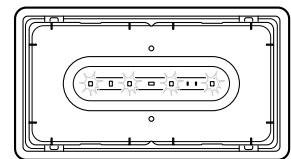
Pour les références: 0 628 45 et 0 629 45, il convient que le luminaire soit positionné de telle manière que le regard prolongé du luminaire à une distance inférieure à 0,5 m ne soit pas attendu.

3. FONCTIONNEMENT

■ Mise sous tension



0 628 15 - 0 629 15



0 628 45 - 0 629 45

Allumage de la (ou des) LED(s) blanche(s)

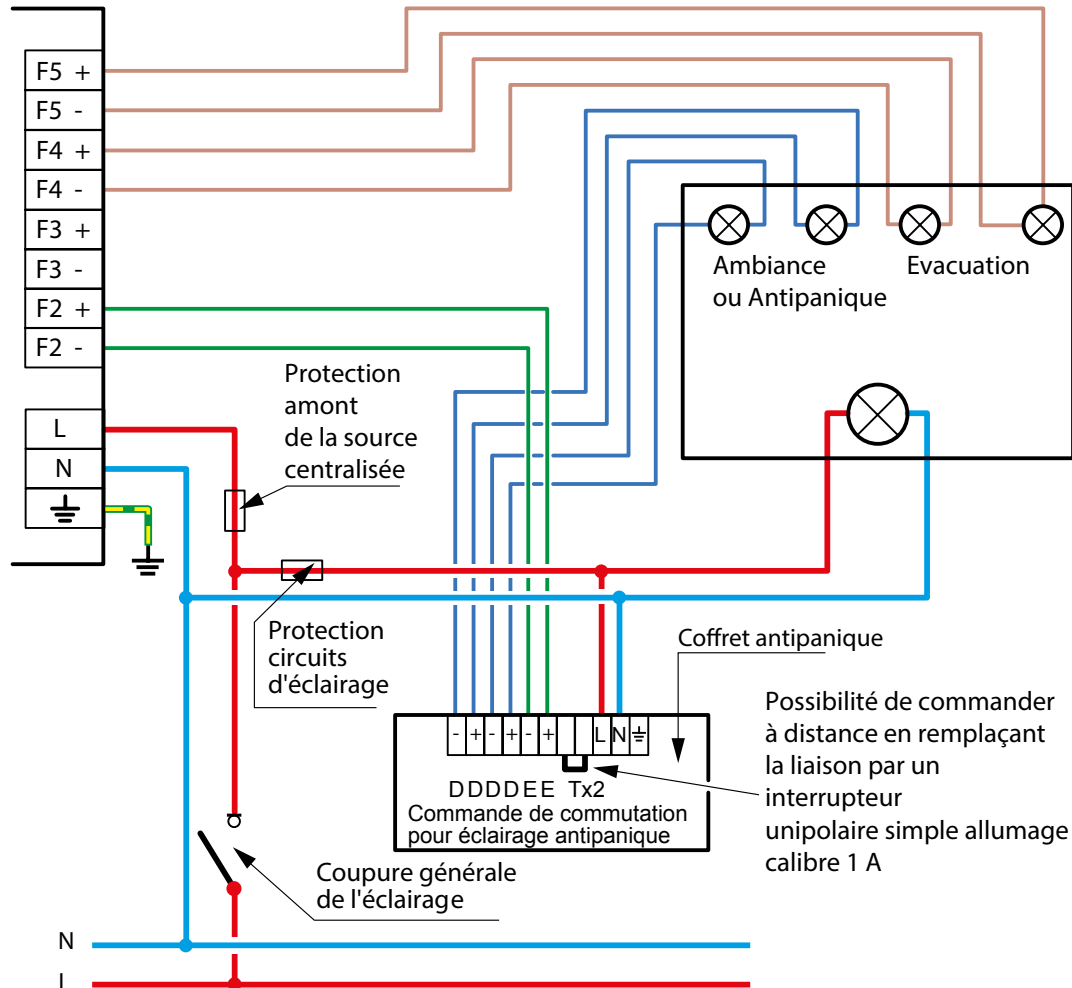
4. RACCORDEMENT

Câblage des luminaires pour sources centralisées en non permanent

Utilisation de la commande de commutation pour éclairage antipanique

Exemple :

- 1 salle : 2 départs d'évacuation
- 2 départs d'ambiance ou anti-panique éteints en état de veille.



5. MAINTENANCE

■ Maintenance périodique

• Règlement de Sécurité des E.R.P. (article EL 18 et EC 13)

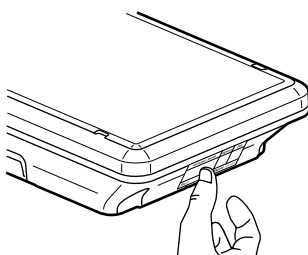
La maintenance périodique des luminaires pour sources centralisées est obligatoire dans les établissements Recevant du Public (E.R.P).

Elle peut être effectuée conformément aux prescriptions de la norme NF C 71-830.

L'exploitant doit s'assurer que les luminaires pour sources centralisées sont vérifiés et entretenus périodiquement.

L'exploitant doit faire réaliser par une personne qualifiée les opérations de maintenance annuelle.

Après chaque opération de maintenance annuelle, la personne qualifiée doit remplacer et renseigner la nouvelle étiquette de maintenance.



Vérificateur / Société	Signature	Date
Bloc n°	legrand	Ref. 0 609 00

Cette étiquette de maintenance réf. 0 609 00) doit être apposée de manière visible sur chaque luminaires pour sources centralisées en y inscrivant la date de mise en service du bloc.

5. MAINTENANCE (suite)

■ Maintenance périodique (suite)

• Exploitation (article EC 14)

L'éclairage de sécurité doit être mise à l'état de veille pendant les périodes d'exploitation.

L'exploitant doit s'assurer périodiquement :

Une fois par mois :

- du passage à la position de fonctionnement en cas de défaillance de l'alimentation normale et à la vérification de l'allumage de toutes les lampes (le fonctionnement doit être strictement limité au temps nécessaire au contrôle visuel).

Une fois tous les six mois :

- de l'autonomie d'au moins une heure de la source centrale.

6. CONFORMITÉ ET AGRÈMENT

NF EN 60 598-2-22 : Norme Européenne « Luminaire Règles particulières Luminaire pour éclairage de secours ».

NF EN 60 598-1 : Norme Européenne « Luminaire ».

UTE C 71 802 : Norme Française "Luminaire d'éclairage de sécurité alimentés par source centralisée (LSC)".

La conformité à cette norme est obligatoire pour pouvoir installer les Luminaire pour sources centralisées en France.

NF 467 NF ENVIRONNEMENT luminaire pour sources centralisées.

Le marquage NF environnement atteste de la conformité à cette norme.

NF EN 50172 : Norme Européenne « Systèmes d'éclairage de sécurité ».

NF EN 1838 : Norme Européenne « Eclairage de secours ».

- Directive BT 2014/35/UE du 26/02/2014 et 2011/65/UE du 08/06/2011 modifiée par 2015/863 du 31/03/2015 (ROHS 2)

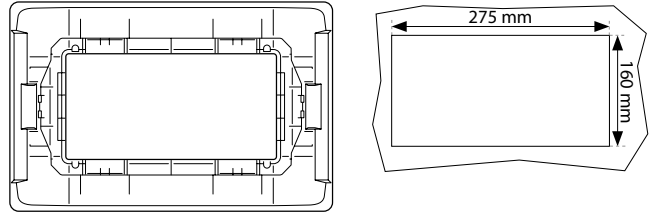
- Directive CEM 2014/30/UE du 26/02/2014

7. ÉQUIPEMENTS ET ACCESSOIRES

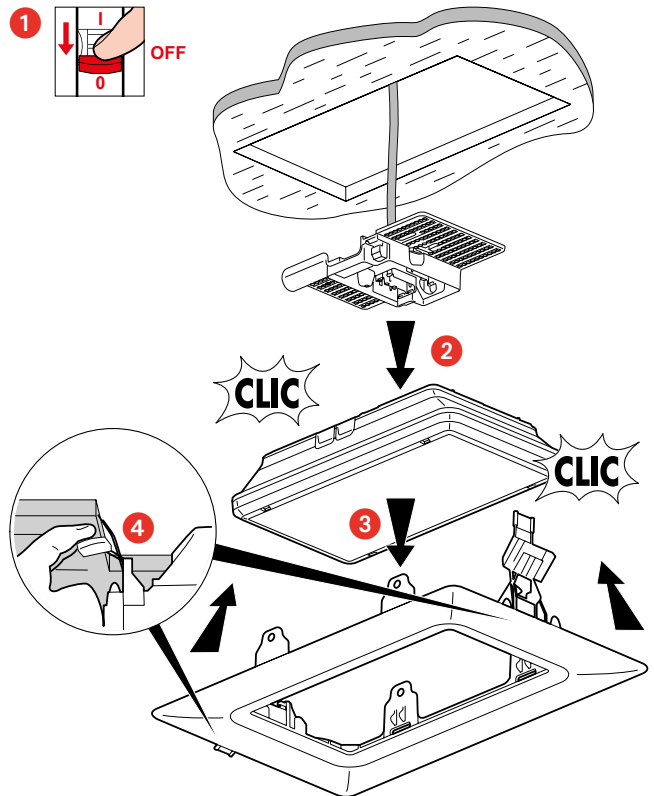
■ 7.1 Cadre d'encastrement réf. 0 626 94

Pour fixation des LSC dans les faux plafond :

- Fixation par griffes sur support plein porteur, plâtre, placoplâtre, bois...
- Fixation par tige filetée, crochets ou câbles pour encastrement dans plafond suspendu.
- Permet les opérations de maintenance en position «encastrée».
- Fixation dans mur ou plafond (placoplâtre) ou bois.



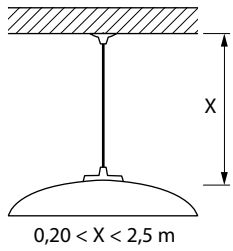
• Installation neuve



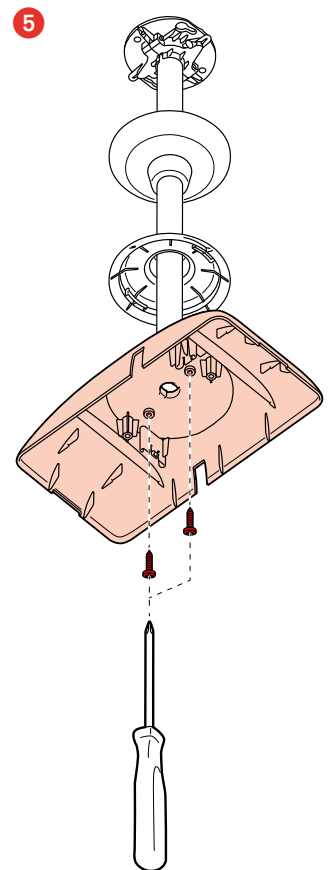
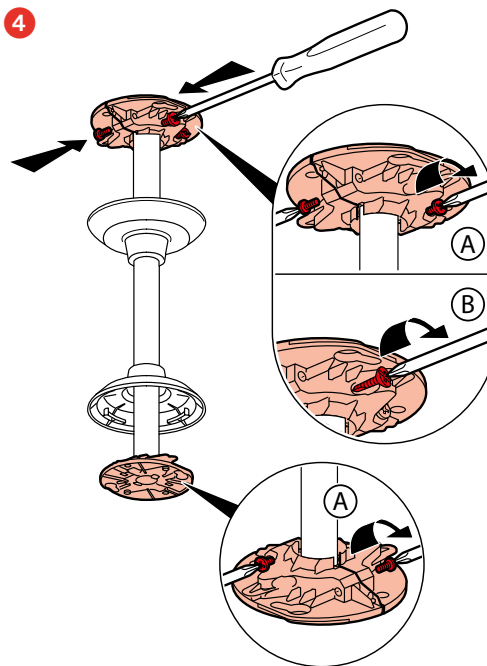
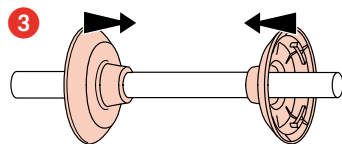
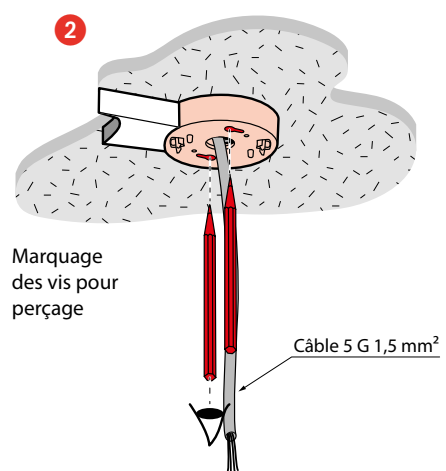
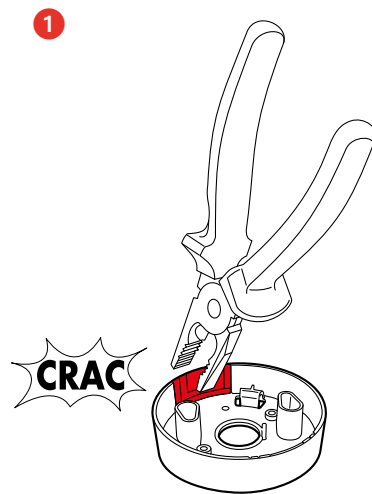
- 1 Mettre l'installation hors tension
- 2 Câbler la patère et la fixer sur le LSC
- 3 Clipser le LSC dans le cadre
- 4 Monter le cadre dans le plafond en maintenant les ressorts avec les mains

7. ÉQUIPEMENTS ET ACCESSOIRES (suite)

■ 7.2 Kit de suspension réf. 0 626 77



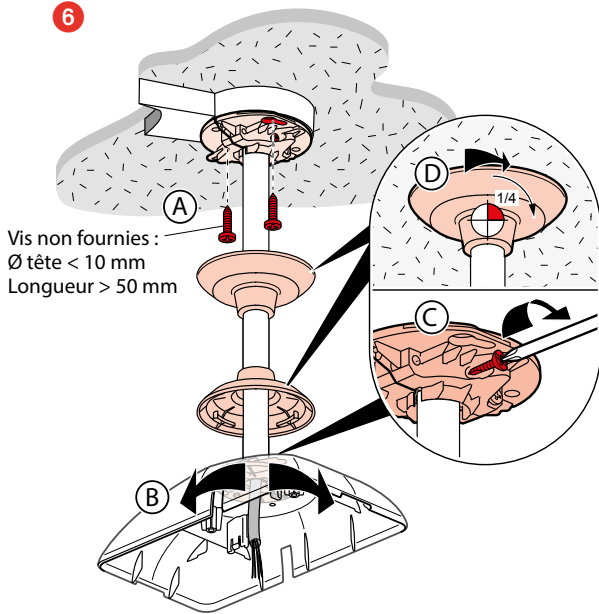
Ø tube : 20 mm
MRL 5557 Ø20 - réf. 09720
matière acier zingué
MRL 5557 Ø20 - réf. 09920
matière inox



7. ÉQUIPEMENTS ET ACCESSOIRES (suite)

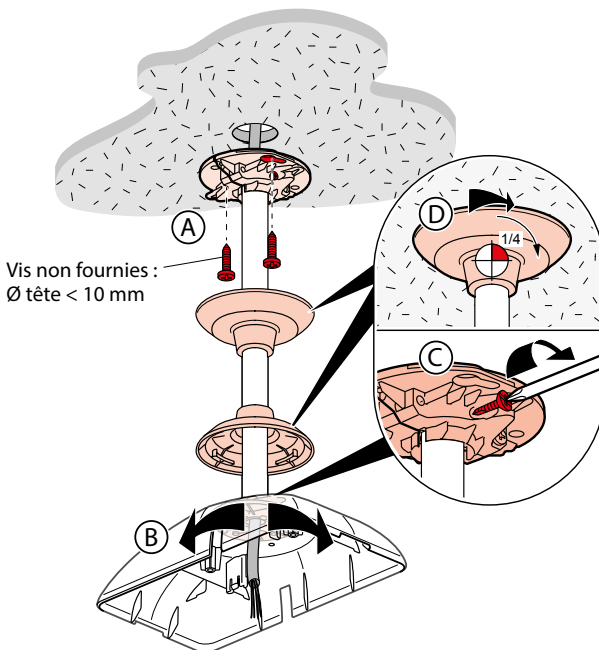
■ 7.2 Kit de suspension réf. 0 626 77 (suite)

6



Vis non fournies :
Ø tête < 10 mm
Longueur > 50 mm

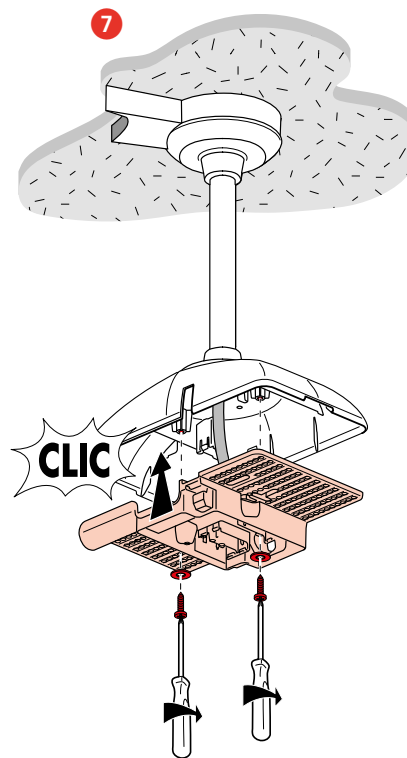
OU



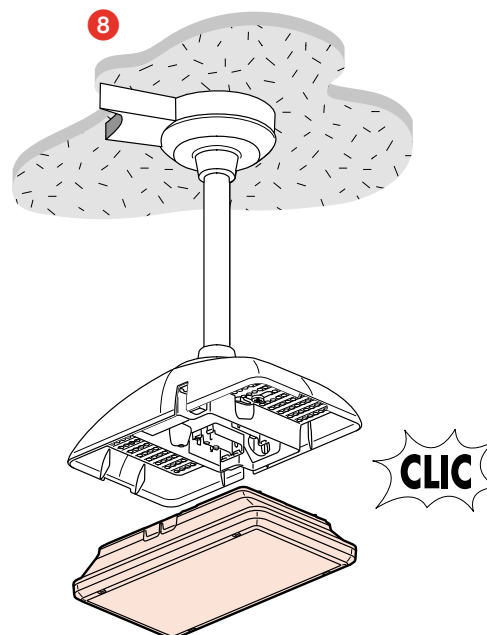
Vis non fournies :
Ø tête < 10 mm

■ 7.2 Kit de suspension réf. 0 626 77 (suite)

7



8

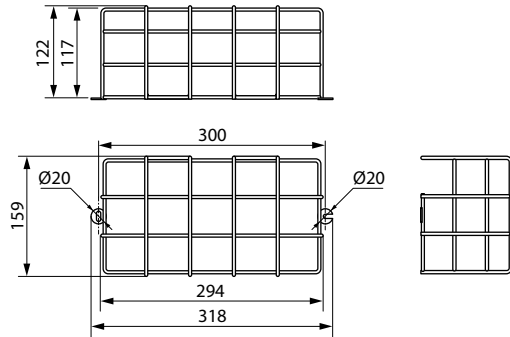


7. ÉQUIPEMENTS ET ACCESSOIRES (suite)

■ **7.3 Grilles**

7.3.1 Grille de protection standard réf. 0 626 90

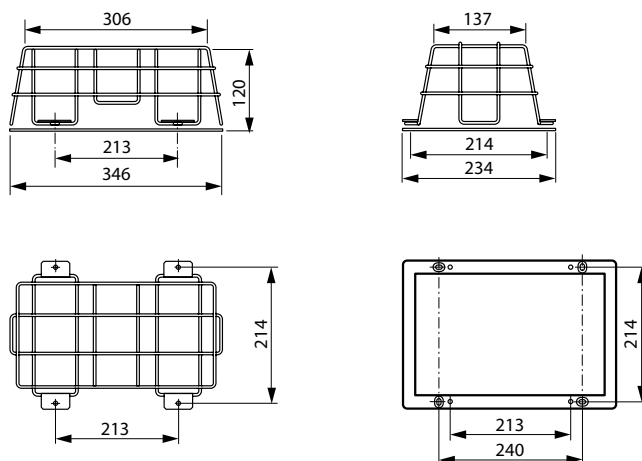
Résistance aux chocs : IK 10 - 20 joules



7.3.2 Grille de protection antivandale réf. 0 626 92

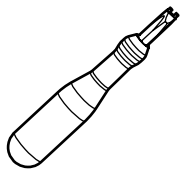
Résistance aux chocs : IK 20 - 50 joules

Embase murale sur cadre métallique tenue par 4 chevilles métalliques. Verrouillage par vis à têtes inviolables nécessitant l'outil réf. 0 919 45 (non livré).



• **Outil de vissage réf. 0 609 10**

Permet la manoeuvre des vis inviolables de la grille réf. 0 626 92.



7. ÉQUIPEMENTS ET ACCESSOIRES (suite)

■ **7.4 Etiquettes de signalisation**

Uniquement pour les LSC Evacuation réf : 0 628 15 et 0 629 15.



réf : 0 612 10



réf : 0 612 11