

legrand

legrand



Bornes auto
Connexion/
déconnexion
sans outil



Sécurité
enfants



Fixation
à vis

Céliane™

**DOUBLE PRISE SURFACE
AVEC TERRE, PRÉCÂBLÉE
+ CADRE APPARENT
Noir**



FABRIQUÉ
EN FRANCE



Prises surface

Sécurisantes, propres et design.
La façade s'enfonce avec la fiche.
En retirant la fiche, elle se remet directement en place.

**REMPLACE UNE PRISE
(MÊMES FILS)**

AVANT



APRÈS



**Cet appareil
se recycle**

À DÉPOSER
EN MAGASIN

OU
À DÉPOSER
EN DÉCHÈTERIE

Points de collecte sur www.quefairedemesdechets.fr

2 ANS
Garantie
légale

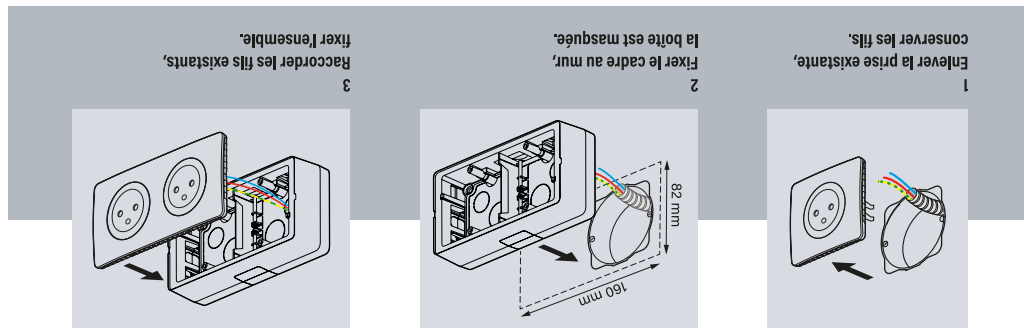


CS9112 Made in France



LA05839AA

SCHEMA DE CÂBLAGE ET MONTAGE DÉTAILLÉ À L'INTÉRIEUR ▶



REMPLACE UNE PRISE DE COURANT (MÊMES FILS)

LEGRAND
Pro & Consumer Service
BP 30076 - 87002 LIMOGES CEDEX FRANCE
www.legrand.com
Design and Quality by LEGRAND (France)

Câblage



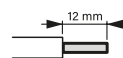
Support
fixation à vis



Bornes
auto



Connexion déconnexion
sans outils



Fil rigide
section 2,5 mm²

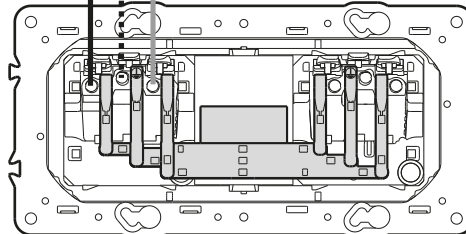
— N (neutre) = bleu

— L (phase) = tout sauf bleu et vert/jaune

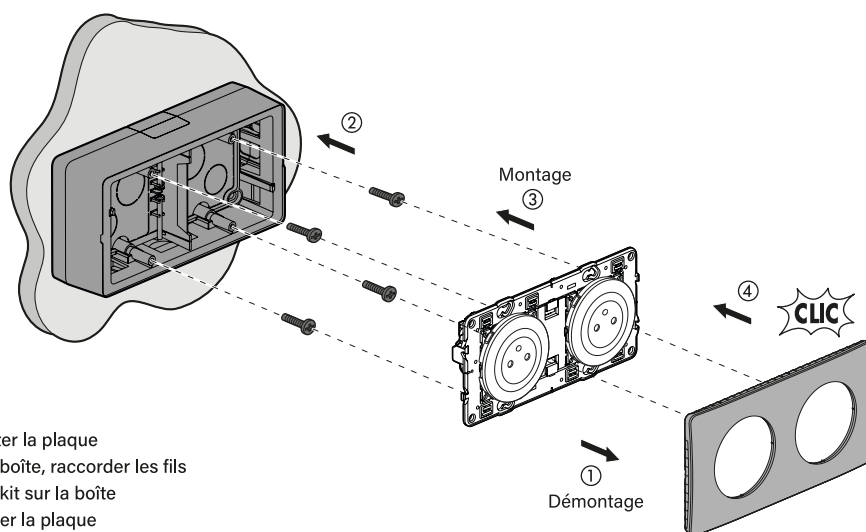
⋯⋯⋯ \perp (terre) = vert/jaune



16 A - 230 V~ 3680 W maxi



Connexion possible à gauche ou à droite



- ① Démontez la plaque
- ② Fixez la boîte, raccordez les fils
- ③ Fixez le kit sur la boîte
- ④ Remontez la plaque

⚠ Ce produit doit être installé conformément aux règles d'installation et de préférence par un électricien qualifié. Une installation incorrecte et/ou une utilisation incorrecte peuvent entraîner des risques de choc électrique ou d'incendie. Avant d'effectuer l'installation, lisez la notice, tenez compte du lieu de montage spécifique au produit. Ne pas ouvrir, démonter, altérer ou modifier l'appareil sauf mention particulière indiquée dans la notice. Tous les produits Legrand doivent exclusivement être ouverts et réparés par du personnel formé et habilité par Legrand. Toute ouverture ou réparation non autorisée annule l'intégralité des responsabilités, droits à remplacement et garanties. Utiliser exclusivement les accessoires de la marque Legrand.