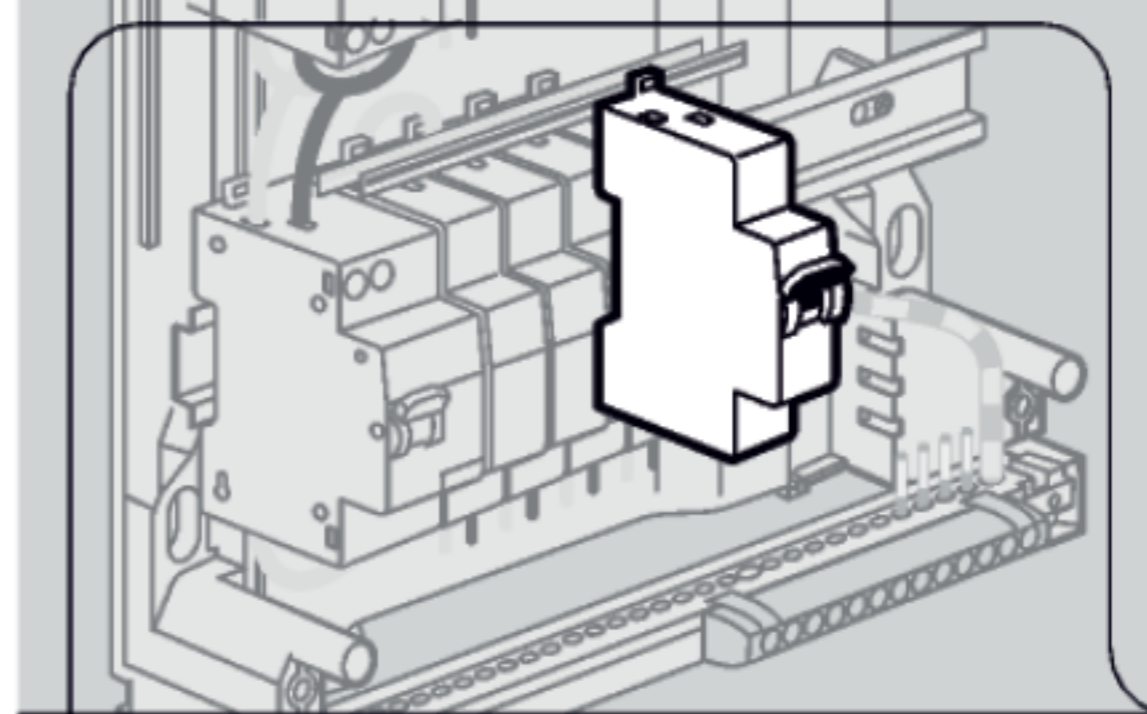




0 928 20



 **legrand**[®]

DISJONCTEUR 2 A Unipolaire + neutre



Pour protéger un circuit en cas de surcharge ou de court-circuit.

Utilisation : circuit de commande de contacteur heures creuses, fil pilote, gestionnaire d'énergie ou VMC...



Design and Quality by LEGRAND (France)

Pro & Consumer Service
BP 30076 - F-87002 Limoges Cedex 1
www.legrand.fr



Protection
des biens



- Visualisation immédiate du défaut par la position de la manette
- Courbe C
- Pouvoir de coupure 3000 A
- Calibre 2A
- Puissance maxi 460 W

Vers utilisation

Câble rigide 1.5 mm²

Avant toute intervention, couper le courant.
Respecter strictement les conditions
d'installation et d'utilisation.



LE00526AF © Legrand 2006