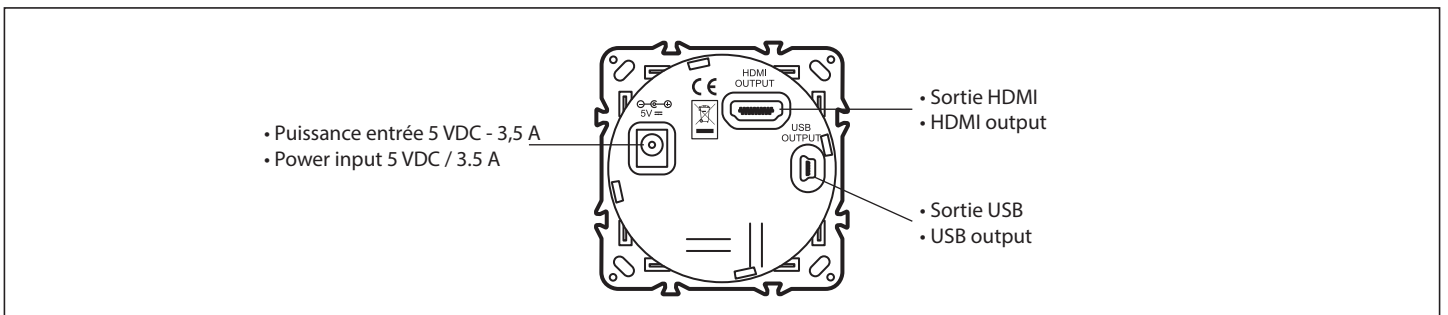
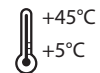
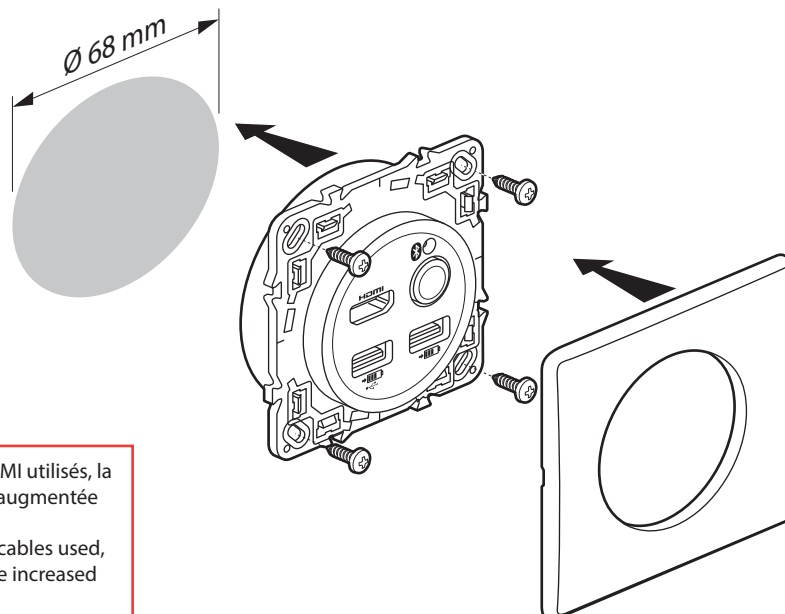


• Entrée secteur / AC power input	100-240V 50/60Hz
• Puissance consommée en mode actif / Power consumption in active mode	18.5W Max
• Puissance consommée en mode veille / Power consumption in standby mode	0.2W Max
• Fréquence / Frequency	2.4-2.4835 GHz
• Bluetooth Version 3 (Supports A2DP Audio Profile)	10m
• Prise chargeur USB / USB charger socket	2x1.5A
• HDMI version 1.3 / HDMI version 1.3	10 m
• Compatible CEC / CEC Compatible	One touch play



• **Installation dans un meuble**  
• **Installation in furniture**

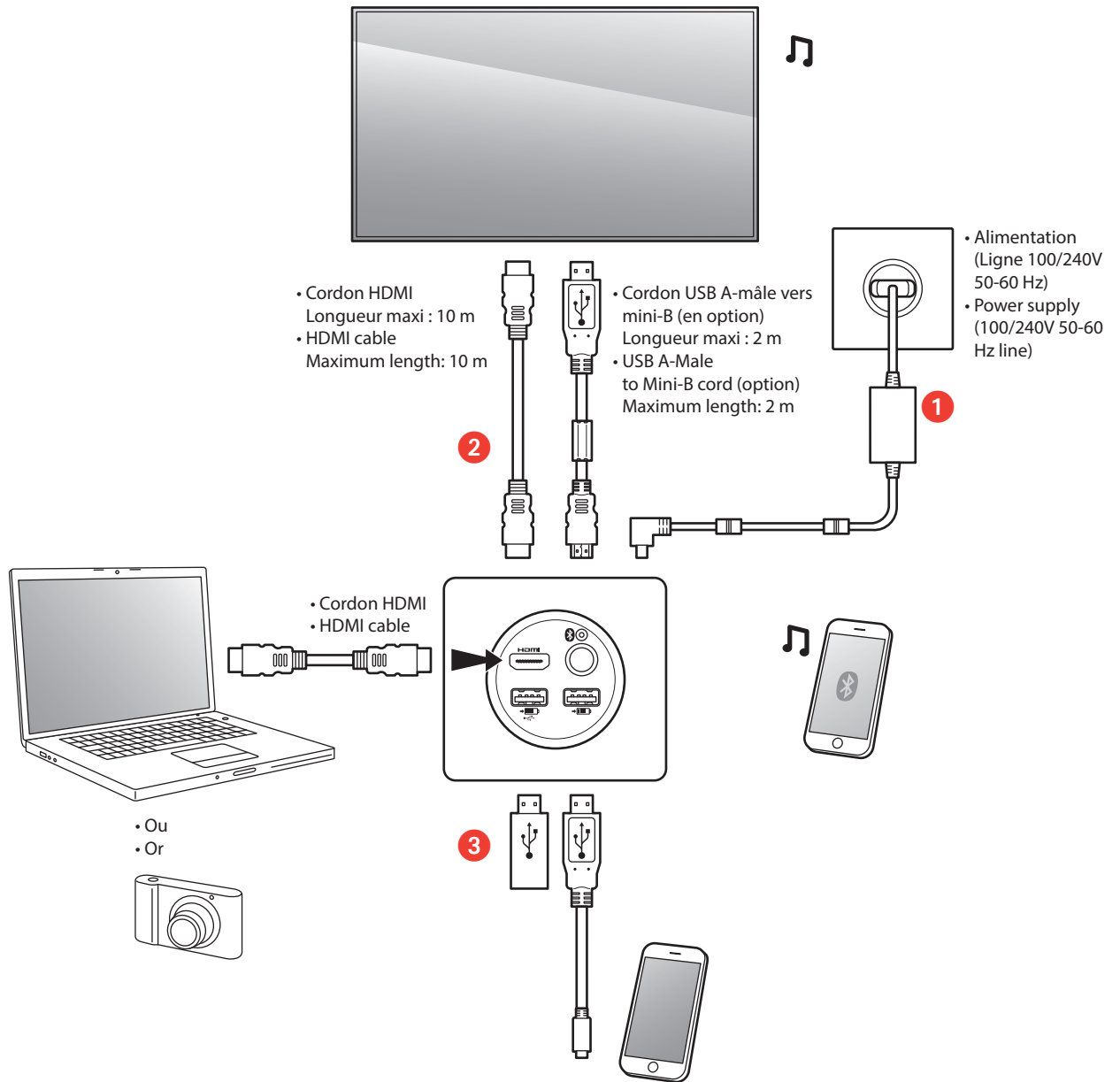
- Profondeur d'encastrement nécessaire au raccordement des cordons : HDMI : mini de 85 mm (40 mm avec adaptateur HDMI à angle droit réf. 0 517 37 en option)  
USB : 55 mm
- Flush-mounting depth required to connect cords: HDMI: min. 85 mm (40 mm with optional right-angled HDMI adapter Cat. No. 0 517 37)  
USB: 55 mm

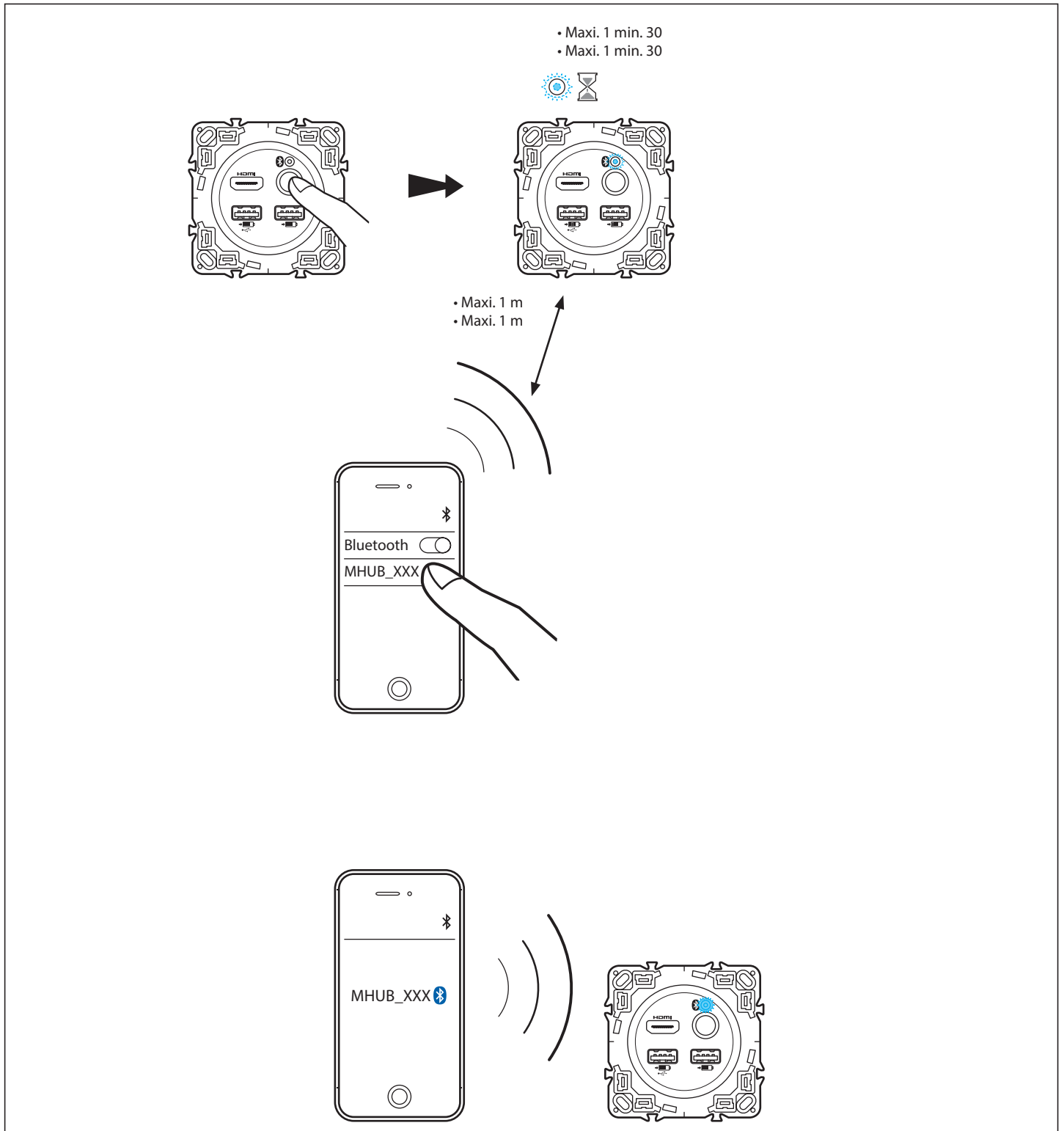


- **ATTENTION** : suivant les cordons USB et HDMI utilisés, la profondeur mini d'encastrement peut-être augmentée afin de garantir les rayons de courbure
- **CAUTION**: According to the USB and HDMI cables used, the minimum flush-mounting depth may be increased to allow for the radius of curvature

• Installation  
• Installation

- 1 Raccordement d'un câble d'alimentation à une prise de courant / Connect a power line cable to a power socket
- 2 Raccordement d'un cordon HDMI et USB des sorties du MediaHub aux entrées HDMI et USB du téléviseur / Connect an HDMI and USB cable from the outputs of the MediaHub to the HDMI and USB inputs of the TV
- 3 Raccordement des équipements aux entrées du MediaHub / Connect devices to the inputs of the MediaHub





### Compatible CEC

Si votre téléviseur est compatible CEC, il pourra être commandé par le MediaHub.

Si vous raccordez un équipement HDMI ou appuyez sur le bouton, le MediaHub pourra allumer le téléviseur automatiquement.

Se référer à la notice du téléviseur pour savoir comment activer / désactiver la fonction CEC.

Si votre téléviseur n'est pas compatible CEC, il faut sélectionner l'entrée HDMI au moyen de la télécommande.

Selon le fabricant de l'appareil, il existe différents noms commerciaux pour le CEC HDMI :

Samsung :	AnyNet
LG :	Simplink
Sony :	Bravia Link
Etc...	

### CEC Compatibility

If you have a TV with CEC capability, the MediaHub is able to control your TV. If you connect an HDMI device or if you press the button, the MediaHub can switch on the TV automatically.

Please refer to your TV Manual to find out how to activate/deactivate the CEC. If your TV is not CEC compatible, select the HDMI input with your TV remote control.

There are different trade names for HDMI CEC according to the manufacturer of your device:

Samsung :	AnyNet
LG :	Simplink
Sony :	Bravia Link
Etc...	

**⚠️ Consignes de sécurité**

(FR) (LU) (BE) (CH)

Ce produit doit être installé conformément aux règles d'installation et de préférence par un électricien qualifié. Une installation et une utilisation incorrectes peuvent entraîner des risques de choc électrique ou d'incendie. Avant d'effectuer l'installation, lire la notice, tenir compte du lieu de montage spécifique au produit.

Ne pas ouvrir, démonter, altérer ou modifier l'appareil sauf mention particulière indiquée dans la notice. Tous les produits Legrand doivent exclusivement être ouverts et réparés par du personnel formé et habilité par Legrand. Toute ouverture ou réparation non autorisée annule l'intégralité des responsabilités, droits à remplacement et garanties.

Utiliser exclusivement les accessoires de la marque Legrand.

**⚠️ Safety instructions**

(GB) (IE)

This product should be installed in line with installation rules, preferably by a qualified electrician. Incorrect installation and use can lead to risk of electric shock or fire.

Before carrying out the installation, read the instructions and take account of the product's specific mounting location.

Do not open up, dismantle, alter or modify the device except where specifically required to do so by the instructions. All Legrand products must be opened and repaired exclusively by personnel trained and approved by Legrand. Any unauthorised opening or repair completely cancels all liabilities and the rights to replacement and guarantees.

Use only Legrand brand accessories.

إرشادات الأمان: ⚠️

يجب تركيب هذا المنتج طبقاً لقواعد التركيب ويفضل أن يقوم بالتركيب كهربائي مؤهل. فقد يؤدي التركيب والاستخدام غير لصحيح إلى مخاطر التعرض لصدمة كهربائية أو نشوب حريق. اقرأ النشرة قبل التركيب. وأفرّد مكاناً لتركيب المنتج خاصاً به. لا تفتح أو تفك أو تعدّل أو حوّر المنتج ما لم يُنشر إلى ذلك بشكل محدد في النشرة. فكل منتجات Legrand يجب فتحها وإصلاحها حصراً من قبل فنيين مدربين ومؤهلين لدى Legrand. وكل فتح أو إصلاح غير مسموح به يبطل المسؤوليات وحقوق الاستبدال والضمانات. لا تستخدم سوى إكسسوارات من ماركة Legrand حصراً.

**SIMPLIFIED EU DECLARATION OF CONFORMITY**

Hereby

**Legrand**

declare that the radio equipment type

**0 673 71**

is in compliance with Directive 2014/53/EU.  
The full text of the UE declaration of conformity  
is available at the following internet address :

[www.legrand.com](http://www.legrand.com)

**SIMPLIFIED EU DECLARATION OF CONFORMITY**

Hereby

**Legrand**

declare that the radio equipment type

**0 673 74**

is in compliance with Directive 2014/53/EU.  
The full text of the UE declaration of conformity  
is available at the following internet address :

[www.legrand.com](http://www.legrand.com)

**SIMPLIFIED EU DECLARATION OF CONFORMITY**

Hereby

**Legrand**

declare that the radio equipment type

**0 673 75**

is in compliance with Directive 2014/53/EU.  
The full text of the UE declaration of conformity  
is available at the following internet address :

[www.legrand.com](http://www.legrand.com)