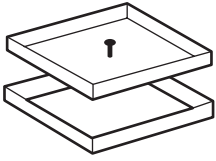
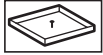
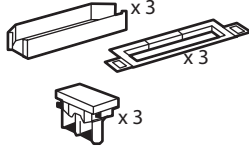
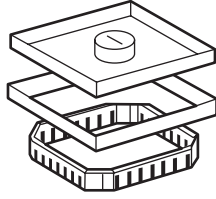


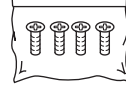
0 896 85



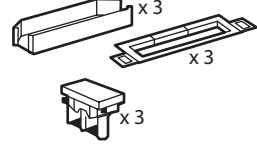
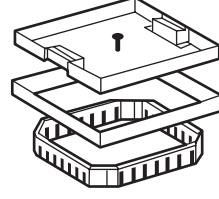
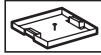
0 896 86



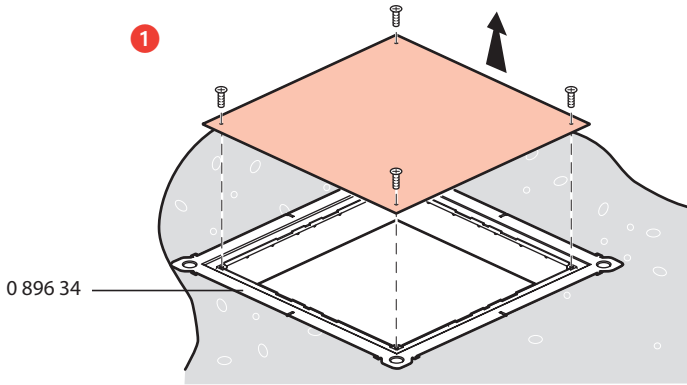
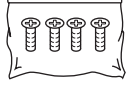
M4 x 10 (x4)



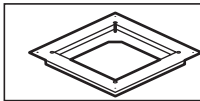
0 896 88



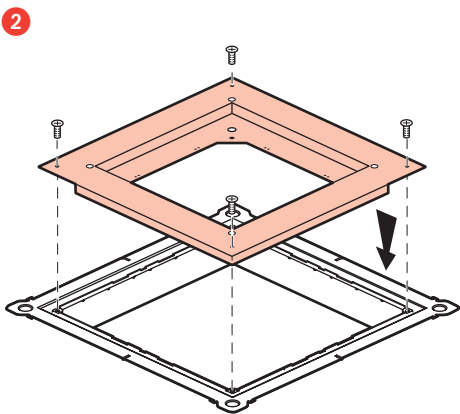
M4 x 10 (x4)



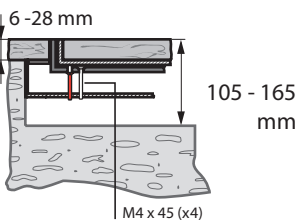
0 896 83



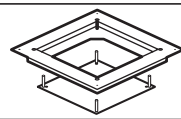
M4 x 45 (x4)
M6 x 40 (x4)



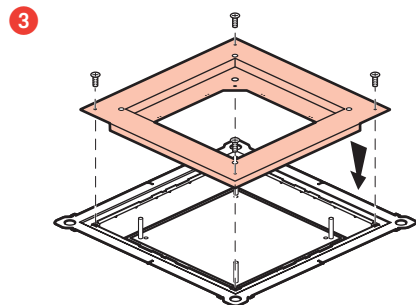
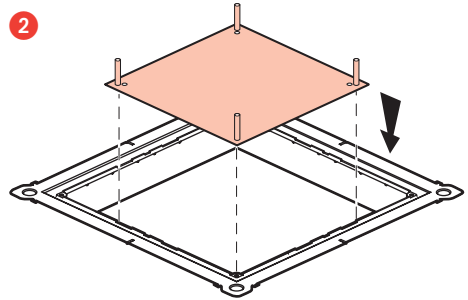
M6 x 40 (x4)



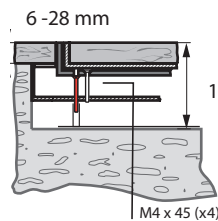
0 896 84



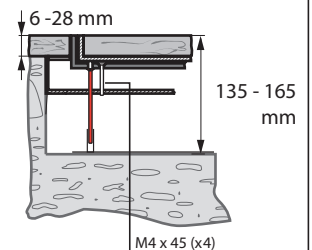
M4 x 45 (x4)
M6 x 70 (x4)
M6 x 100 (x4)



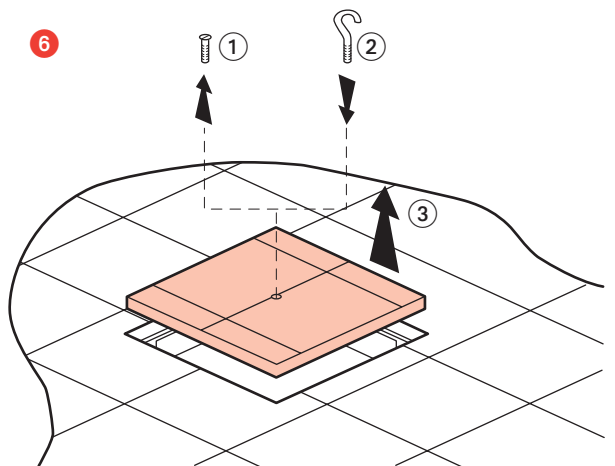
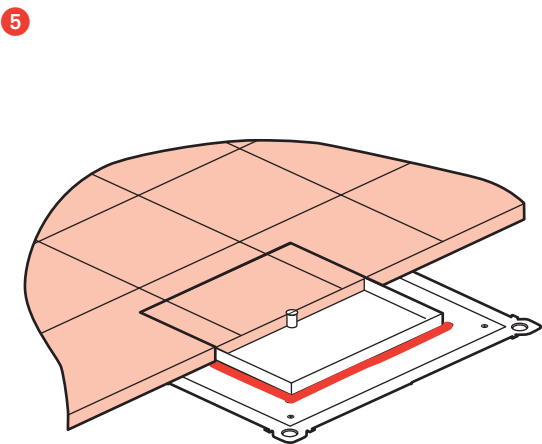
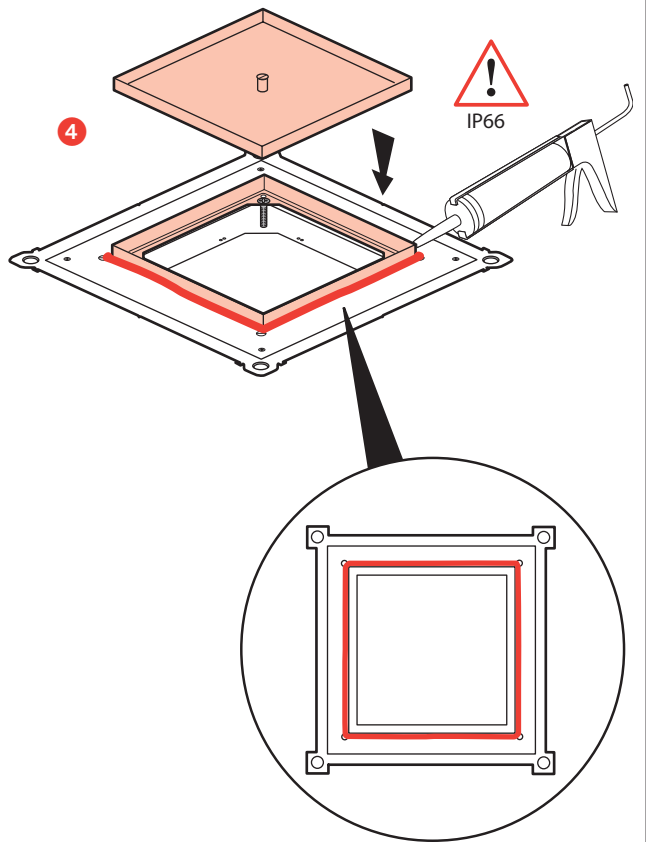
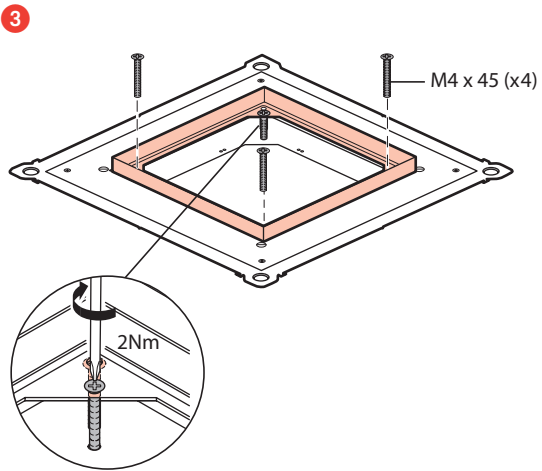
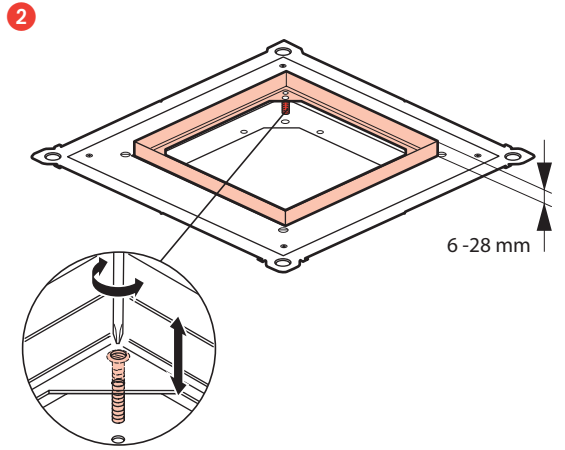
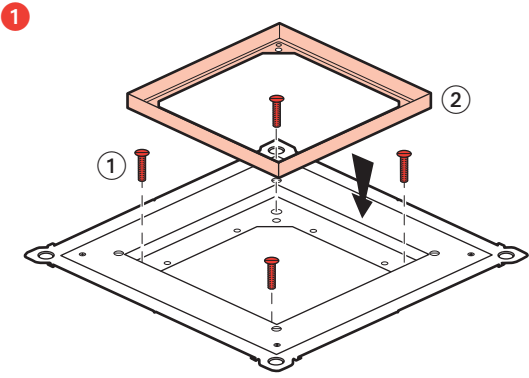
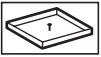
M6 x 70 (x4)



M6 x 100 (x4)



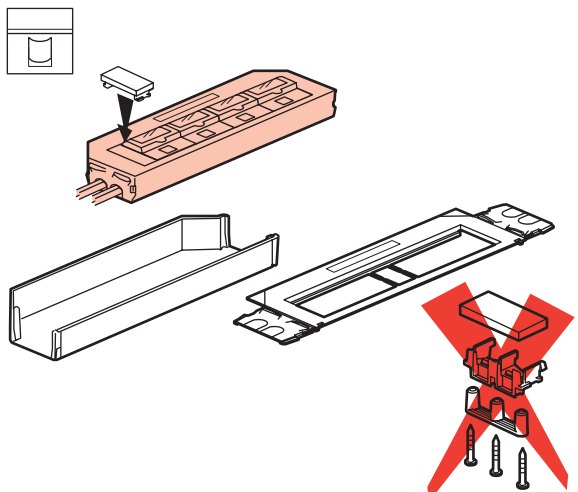
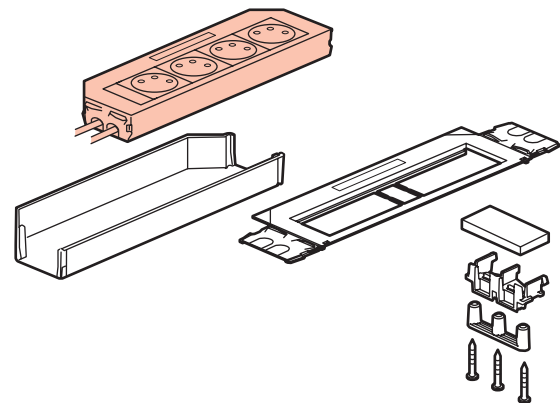
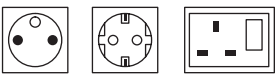
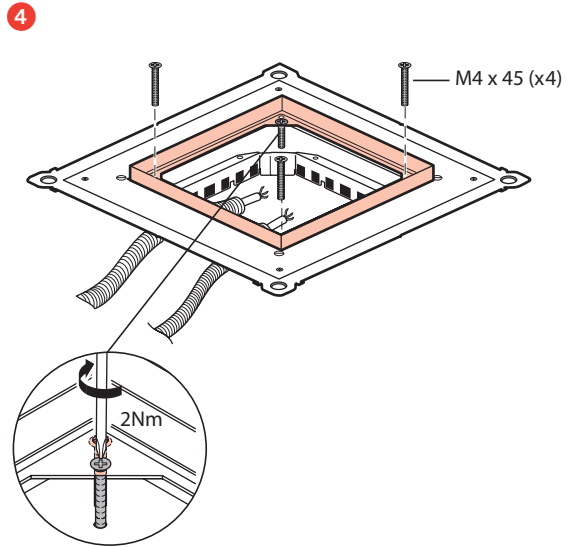
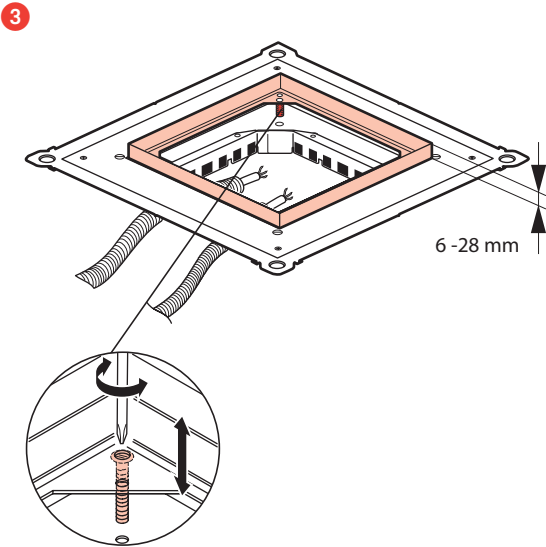
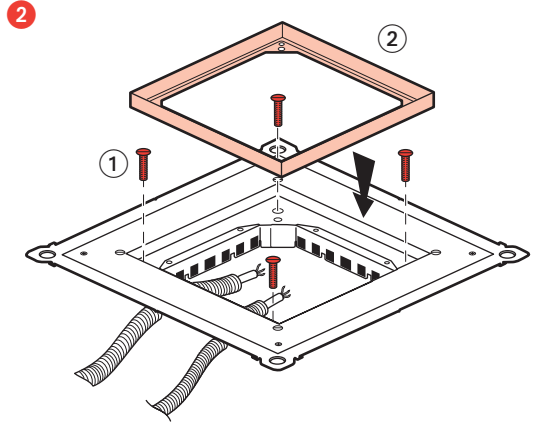
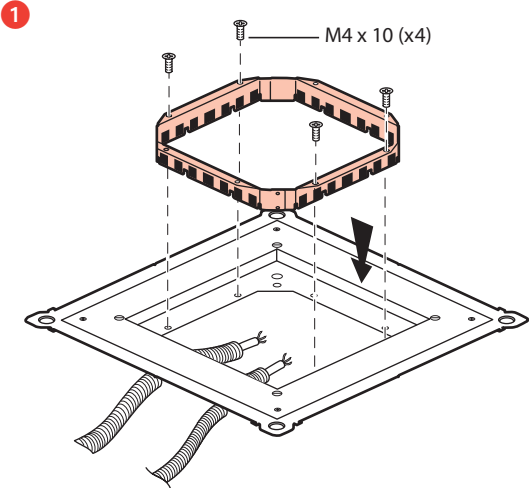
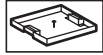
0 896 85

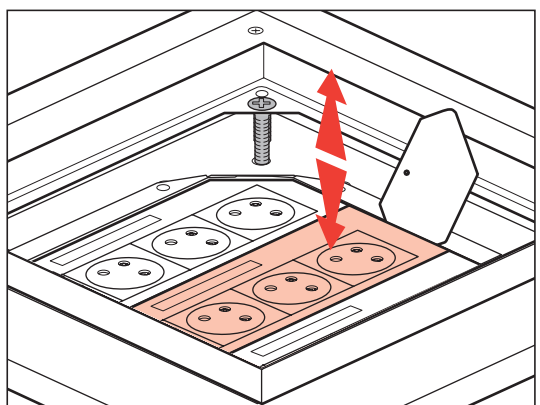
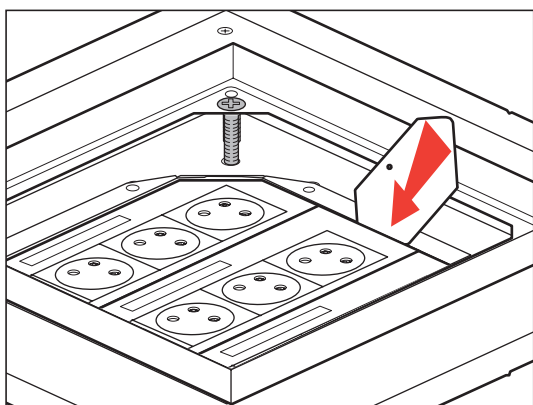
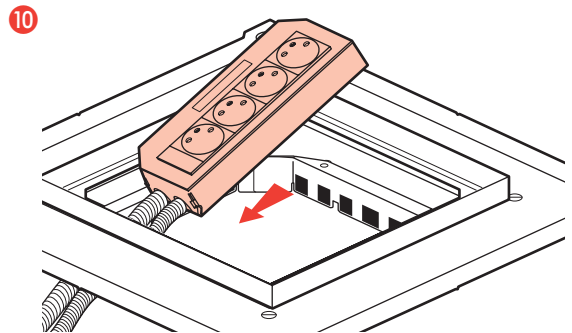
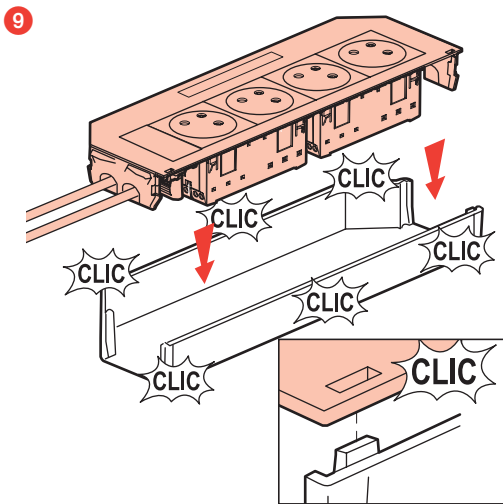
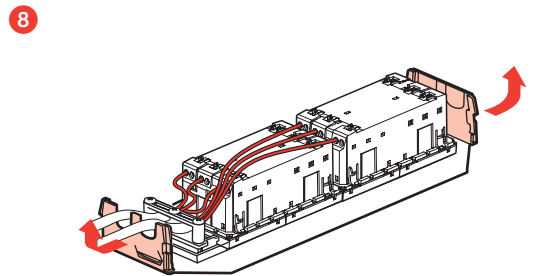
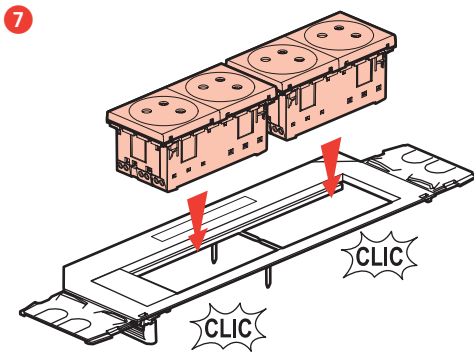
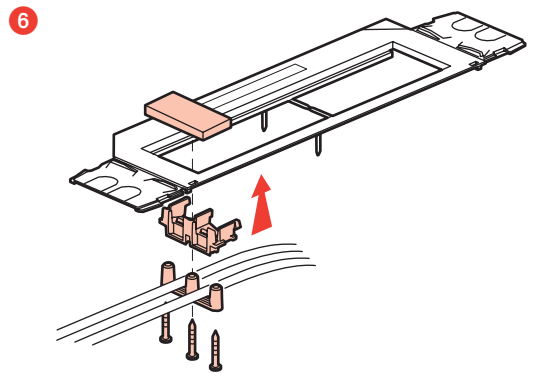
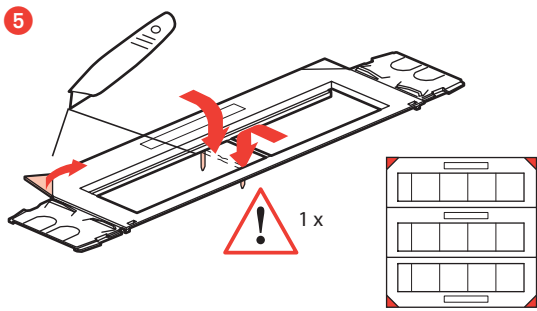


0 896 86



0 896 88

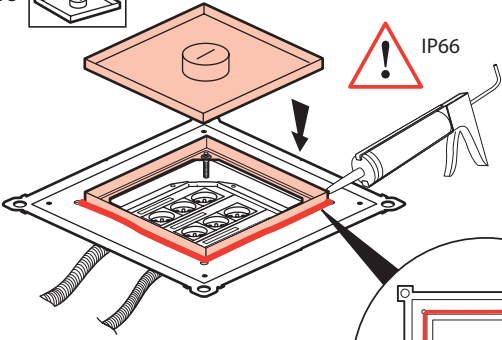




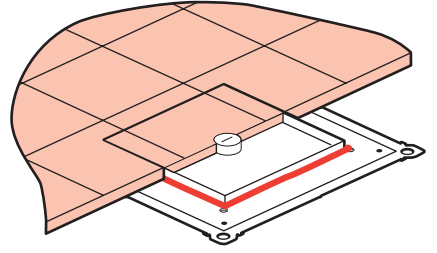
0 896 86



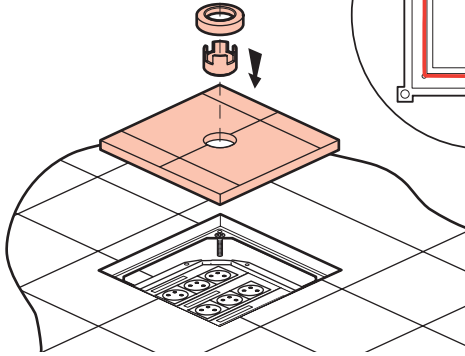
11



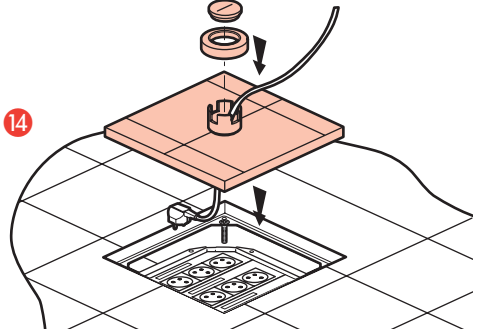
12



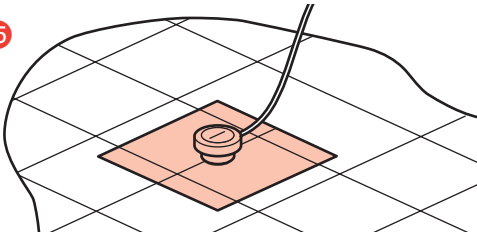
13



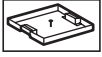
14



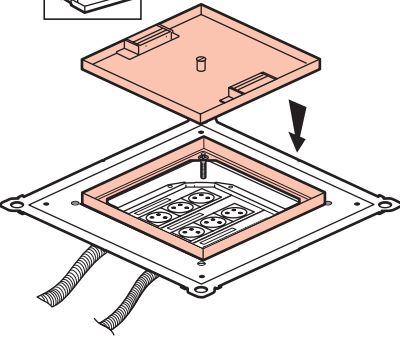
15



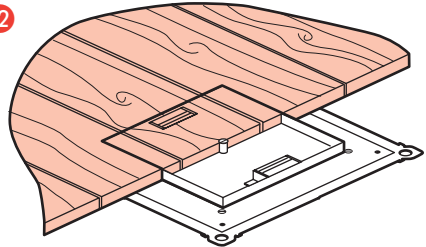
0 896 88



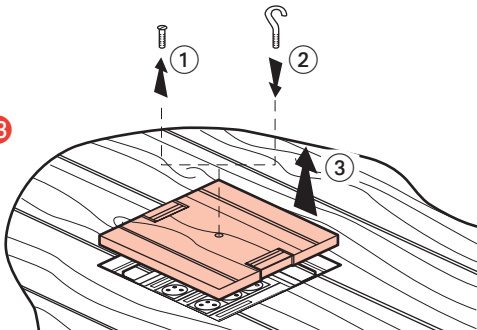
11



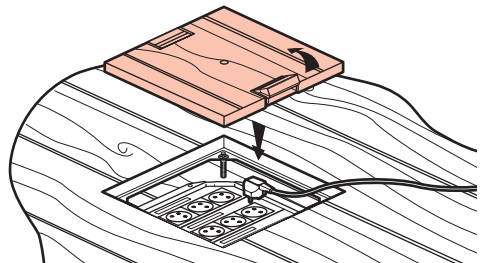
12



13



14



15

