

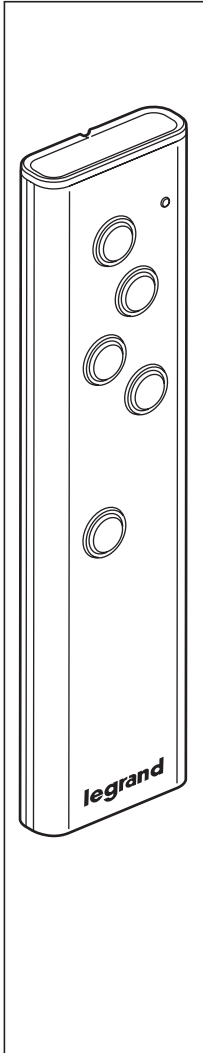
- Télécommande IR
- IR-afstandsbediening
- Remote control IR
- IR-Fernsteuerung
- Control remoto IR

882 31

- Controlo remoto IR
- Τηλεχειριστήριο IR
- Пульт управления с дисплеем ИК
- IR Uzaktan Kumanda
- أداة التحكم عن بعد IR
- 遥控板红外线



www.legrandoc.com



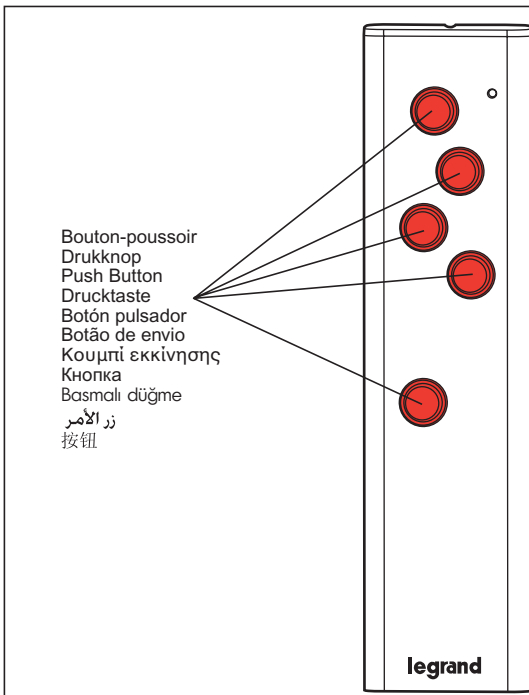
- Caractéristiques
- Kenmerken
- Characteristics
- Stromversorgung

Alimentation	2 x 1,5V LR03 / Durée de vie de la pile : 2 ans	
IR	Caractéristiques	Fréquence 36 KHz
	Performances	Portée 10 m
	+5°C à +45°C	
Voedingsbron	2 x 1,5V LR03 / Levenscyclus van de batterij: 2 jaar	
IR	Kenmerken	Frequentie 36 KHz
	Prestaties	Bereik 10 m
	+5 °C tot +45 °C	
Power supply	2 x 1.5V LR03 / Life cycle of the battery: 2 years	
IR	Characteristics	Frequency 36 KHz
	Performances	Range 10 m
	+5°C to +45°C	
Stromversorgung	2 x 1,5V LR03 / Batterielebensdauer: 2 Jahre	
IR	Stromversorgung	Frequenz: 36 kHz
	Leistung	Reichweite: 10 m
	+5°C bis +45°C	
Suministro eléctrico	2 x 1,5V LR03 / Vida útil de la pila: 2 años	
IR	Características	Frecuencia: 36 KHz
	Rendimiento	Alcance: 10 m
	+5 °C a +45 °C	
Alimentação eléctrica	2 x 1,5V LR03 / Duração de vida da pilha: 2 anos	
IR	Características	Frequência 36 KHz
	Desempenho	Alcance 10 m
	+5 °C a +45 °C	

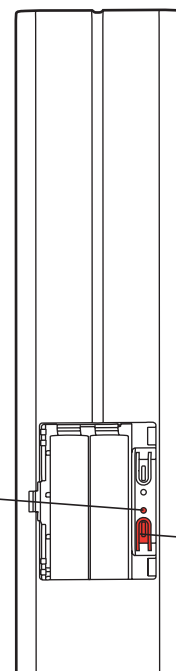
- Características
- Características
- Χαρακτηριστικά
- Характеристики

- Teknik özellikler
- الخصائص
- 特性

Τροφοδοσία ισχύος	2 x 1,5V LR03 / Διάρκεια ζωής της μπαταρίας 2 έτη:	
IR	Χαρακτηριστικά	Συχνότητα 36 KHz
	Απόδοση	Εμβέλεια 10 m
	+5°C έως +45°C	
Питание	2 x 1,5 В LR03 / Срок службы батареи: 2 года	
ИК	Χαρακτηριστικά	Частота: 36 КГц
	Радиус действия	10 м
	от +5°C до +45°C	
Besleme	2 x 1,5 V LR03 / Pilin kullanım ömrü: 2 yıl	
IR	Özellikler	Frekans 36 KHz
	Performans	Menzil 10 m
	+5°C ila +45°C	
مصدر الطاقة	مدة عمر البطارية: 2 سنوات / 2 x 1,5V LR03	
IR	الخصائص	التردد 36 ك.هـ
	الأداء	المدى 10 م
	م°+45 إلى م°+5	
电源	2 x 1.5V LR03 / 电池的使用寿命: 两年	
红外线	特性	频率 36 千赫
	性能	范围 10 米
	+5 摄氏度至 +45 摄氏度	



Voyant LEARN
LEARN-controllelampe
LEARN Led
LEARN-Leuchtdiode
Indicador LEARN
Indicador LEARN
Δίοδος LEARN
Индикатор LEARN
LEARN (ÖĞRENME) göstergesi
مؤشر ضوئي للشبكة
学习发光二极管



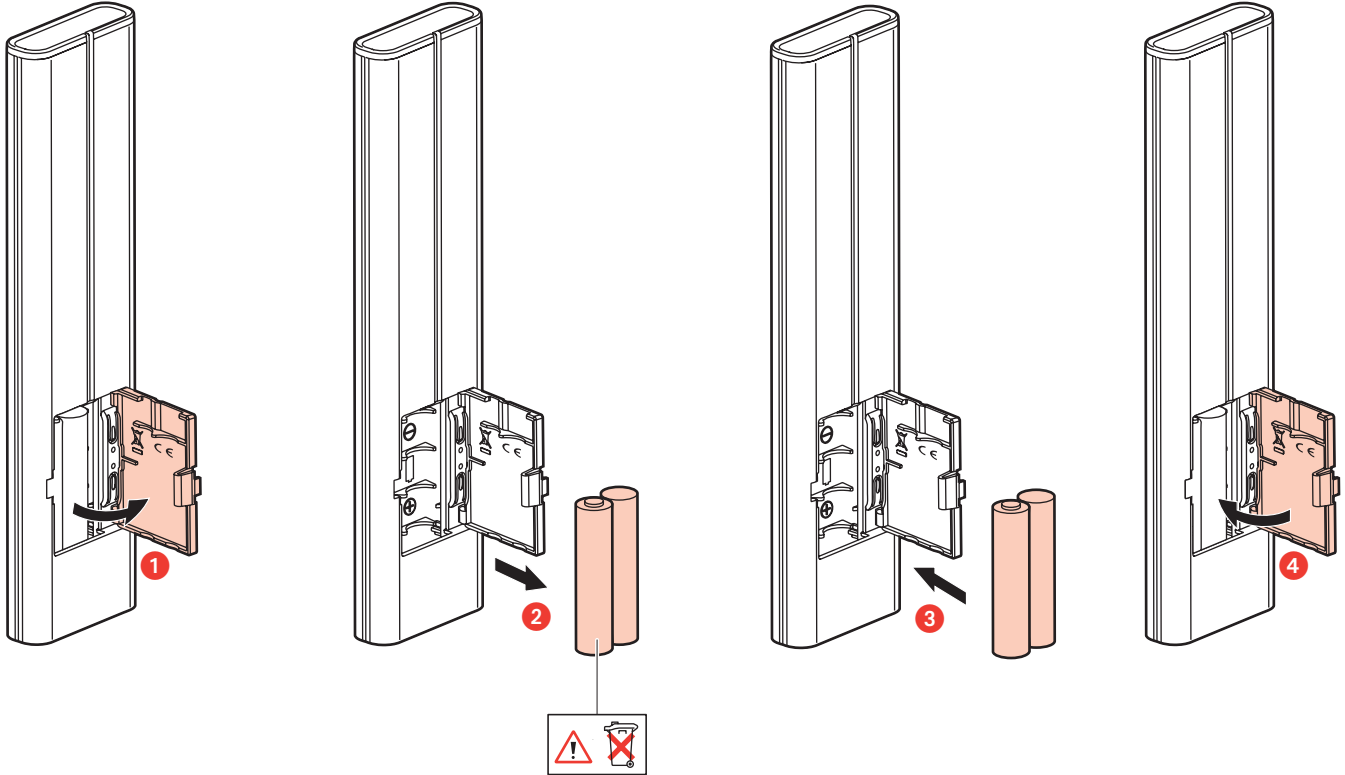
Touche LEARN
LEARN-knop
LEARN Button
LEARN-Taste
Botón LEARN
Botão LEARN
Κουμπι LEARN
Клавиша LEARN
LEARN (ÖĞRENME) tuşu
زر البرمجة
学习按钮

LED2886AB

- Remplacement de la batterie
- De batterij vervangen
- Replacing the battery
- Batteriewechsel

- Reemplazo de batería
- Substituição da pilha
- Αντικατάσταση της μπαταρίας
- Замена батареи

- Pilin deđiřtirilmesi
- تغيير البطارية
- 更換電池



⚠ Consignes de sécurité

Avant toute intervention, couper le courant.
Respecter strictement les conditions d'installation et d'utilisation.

(FR LU BE CH)

⚠ Συστάσεις ασφαλείας

Πριν από οποιαδήποτε επέμβαση, διακόψτε την παροχή ρεύματος.
Να τηρείτε ανστηρά τις συνθήκες εγκατάστασης και χρήσης.

(GR CY)

⚠ Veiligheidsvoorschriften

Onderbreek voor enige ingreep de stroom.
Neem de installatie- en gebruiksvoorwaarden nauwgezet in acht.

(NL BE)

⚠ Меры предосторожности

Отключить питание перед проведением любых ремонтных работ.
Строго соблюдайте требования к условиям монтажа и эксплуатации.

(RU)

⚠ Safety instructions

Make sure the power supply is disconnected before any intervention.
Strictly comply with instructions for installation and use.

(GB IE)

⚠ Güvenlik talimatları

Herhangi bir müdahaleden önce, akımı kesiniz.
Yerleştirme ve kullanım koşullarına titizlikle riayet ediniz.

(TR CY)

⚠ Sicherheitshinweise

Vor jeglichem Eingriff die Spannungsfreiheit sicherstellen.
Einbau- und Gebrauchsanleitungen sind genau zu beachten.

(DE CH)

⚠ إرشادات الأمان:

«اقطع التيار الكهربائي قبل أي تدخل. تقيّد تقيداً تاماً بشروط التركيب والاستخدام.»

⚠ Consignas de seguridad

Antes de realizar cualquier intervención, cortar la corriente eléctrica.
Respetar estrictamente las condiciones de instalación y uso.

(ES)

⚠ 安全提示

在任何干涉以前一定要断电，严格遵守安全和使用的规定。

⚠ Instruções de segurança

Antes de qualquer intervenção, desligar a corrente.
Respeitar rigorosamente as condições de instalação e de utilização.

(PT)

CONFORMITY DECLARATION

We declare that the products satisfy the provisions of :

**The directive 1999/5/CE of the european parliament
and of the council of March 9th, 1999**

On condition that they are used in the manner intended and/or in accordance with the current installation standards and/or with the manufacturers recommendations

Channel availability depends on local country regulations. Wireless LAN system administrator must choose correct country of operation. Channels are then automatically configured to comply with specified country's regulations.

These provisions are ensured for directive 1999/5/CEE by conformity to the following standards :

EN 300 328