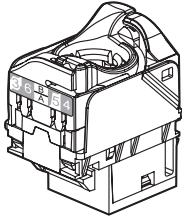
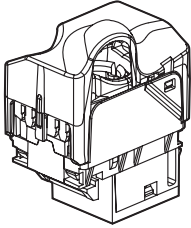



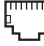

UTP/FTP

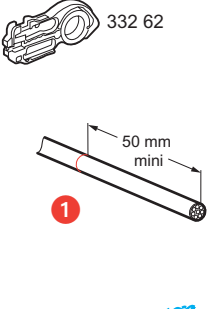
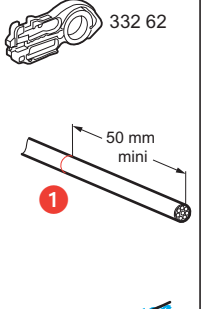
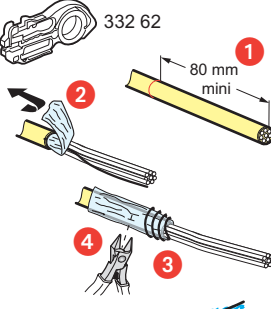
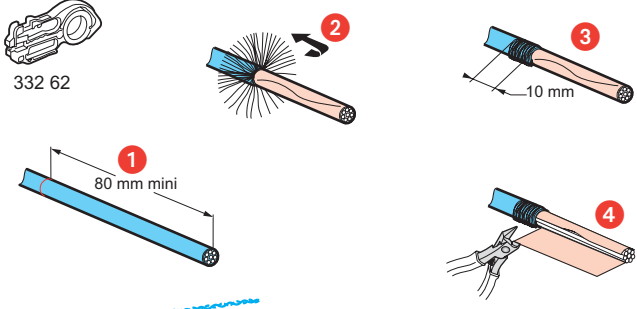


Cat 6A UTP

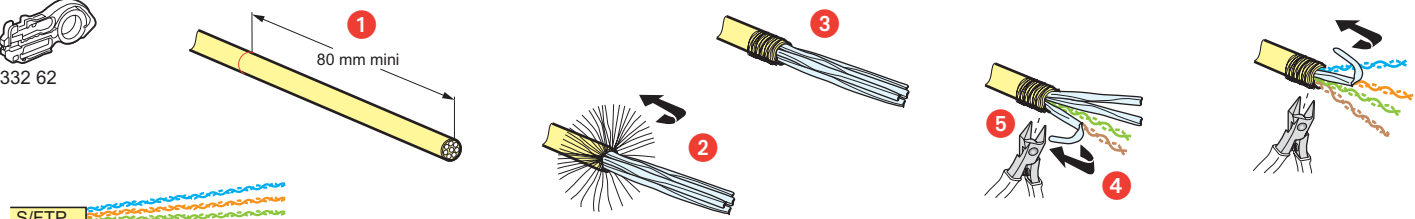


STP

	UTP 	FTP 	STP 
Cat 5e	SK01	SK02	-
Cat 6	SK51	SK52	SK53
Cat 6A	SK61	-	SK63

U/UTP	F/UTP	F/UTP Cat 6A	SF/UTP
 <p>U/UTP</p>	 <p>F/UTP</p>	 <p>F/UTP Cat 6A</p>	 <p>SF/UTP</p>

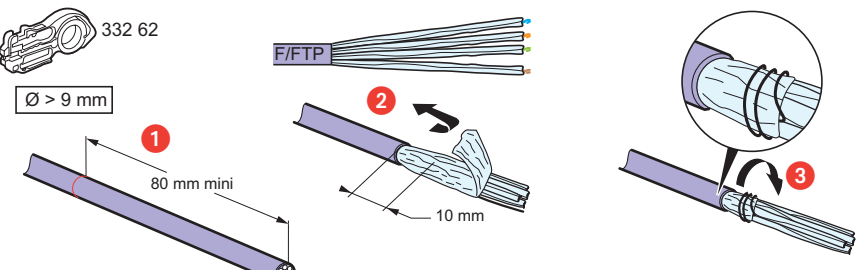
S/FTP



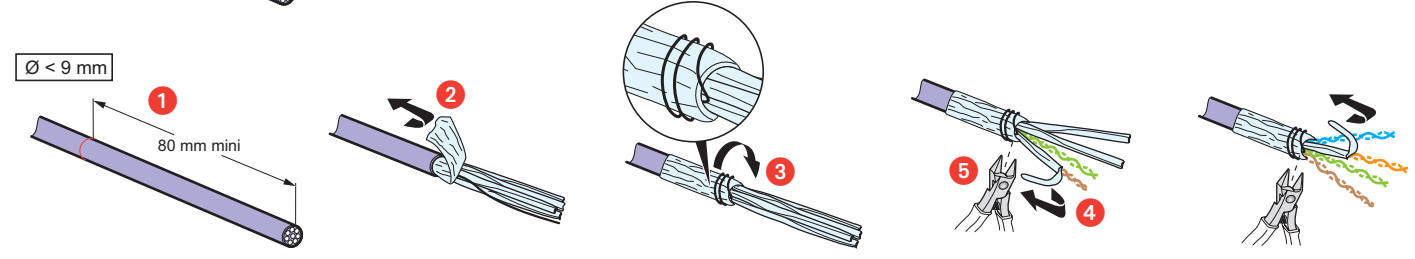
S/FTP

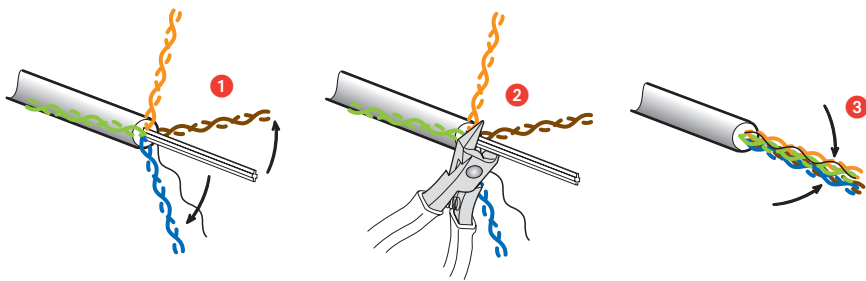
F/FTP

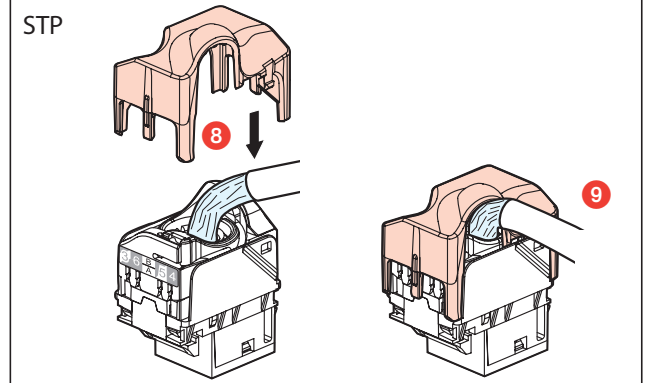
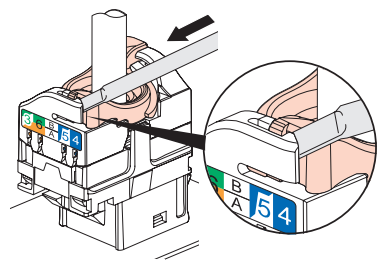
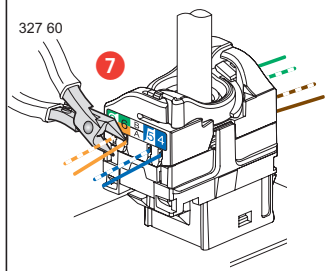
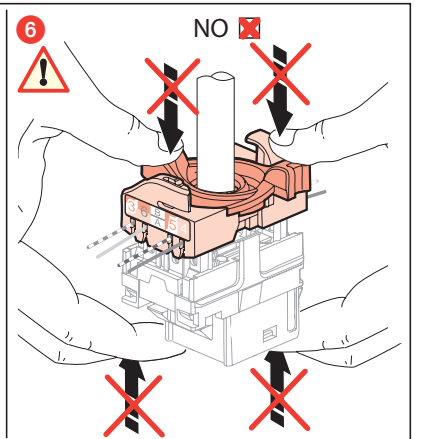
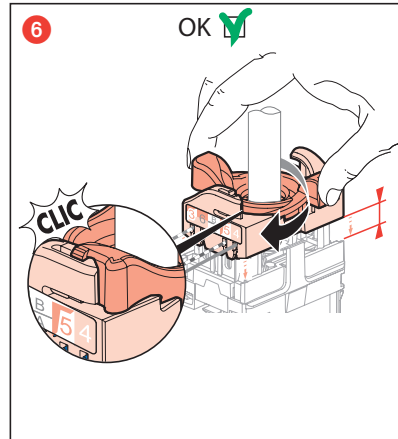
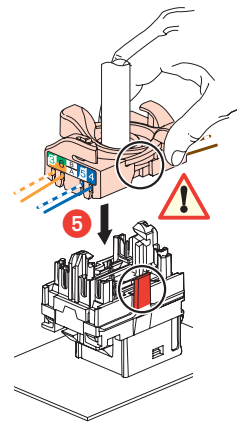
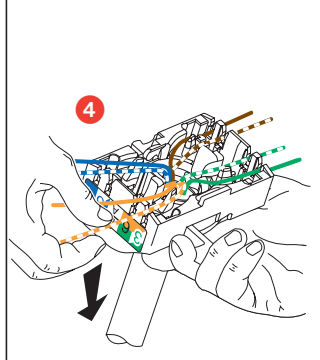
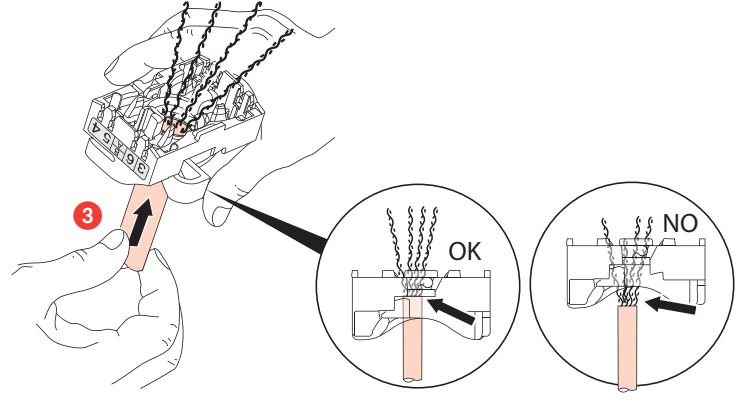
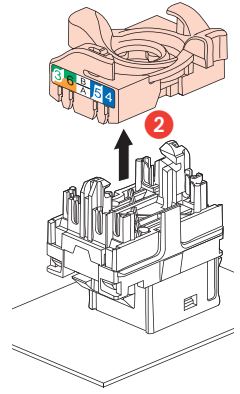
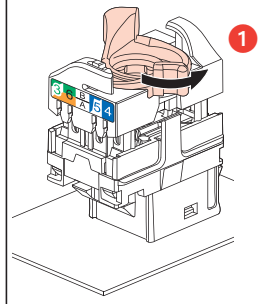
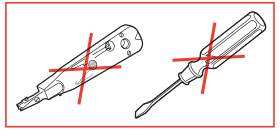
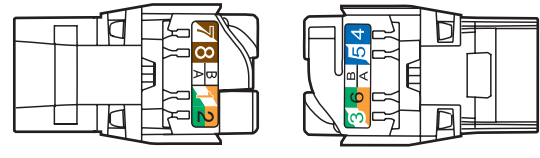
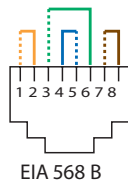
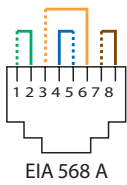
$\varnothing > 9 \text{ mm}$



$\varnothing < 9 \text{ mm}$







⚠ Consignes de sécurité (FR LU BE CH)
 Avant toute intervention, couper le courant.
 Respecter strictement les conditions d'installation et d'utilisation.

⚠ Veiligheidsvoorschriften (NL BE)
 Onderbreek voor enige ingreep de stroom.
 Neem de installatie- en gebruiksvoorwaarden nauwgezet in acht.

⚠ Safety instructions (GB IE)
 Make sure the power supply is disconnected before any intervention.
 Strictly comply with instructions for installation and use.

⚠ Sicherheitshinweise (DE CH)
 Vor jeglichem Eingriff die Spannungsfreiheit sicherstellen.
 Einbau- und Gebrauchsanleitungen sind genau zu beachten.

⚠ Consignas de seguridad (ES)
 Antes de realizar cualquier intervención, cortar la corriente eléctrica.
 Respetar estrictamente las condiciones de instalación y uso.

⚠ Instruções de segurança (PT)
 Antes de qualquer intervenção, desligar a corrente.
 Respeitar rigorosamente as condições de instalação e de utilização.

⚠ Συστάσεις ασφαλείας (GR CY)
 Πριν απ' οποιαδήποτε επέμβαση, διακόψτε την παροχή ρεύματος.
 Να τηρείτε αυστηρά τις συνθήκες εγκατάστασης και χρήσης.

⚠ Меры предосторожности (RU)
 Отключить питание перед проведением любых ремонтных работ.
 Строго соблюдайте требования к условиям монтажа и эксплуатации.