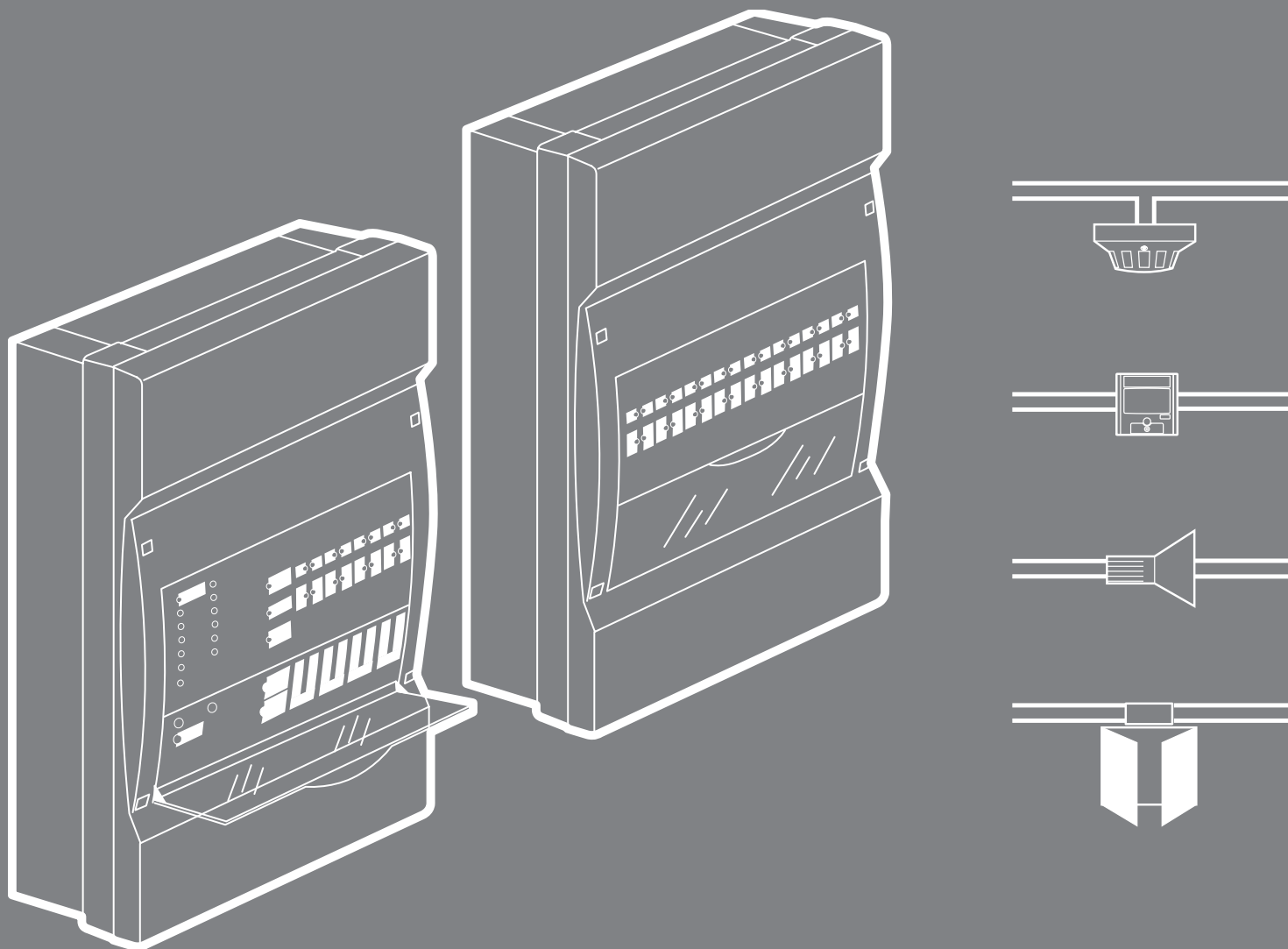


S.S.I. de catégorie A

Alarme incendie type 2a



MANUEL DE MISE EN ŒUVRE

Tableau d'extension de mise en sécurité

Réf. 406 52

Module deux lignes de mise en sécurité Réf. 406 90

Sommaire

Présentation

Contenu de l'emballage 2
 Présentation du produit 3
 Descriptif du tableau 4-5
 Principe de fonctionnement 5
 Etat de veille générale 5

Préparation

Principe de câblage 6

Installation

Démontage 7
 Mise en place 7
 Evolutif de 2 à 8 lignes / réf. 406 52 8
 Associé à un 406 50 8
 Lignes de mise en sécurité 9-12
 Alimentation des lignes de mise en sécurité 13
 Raccordements 14
 Essais avant mise en service -

Utilisation

Tableau de mise en sécurité réf. 406 52 15

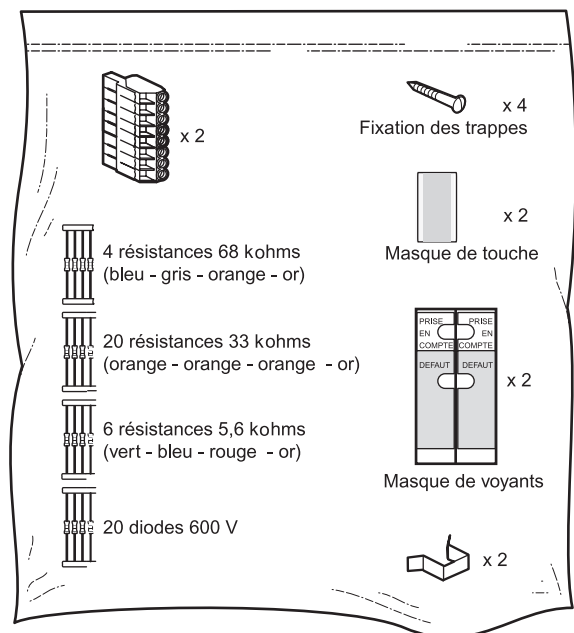
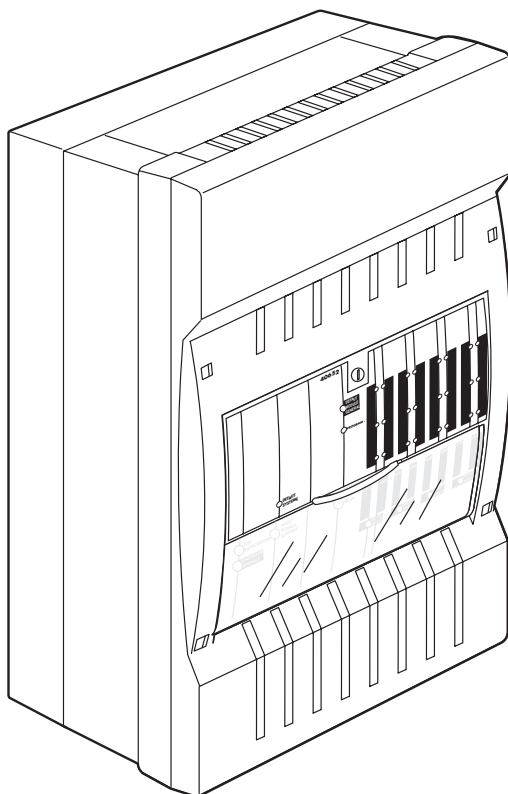
Programmation

Regroupement de lignes sur une seule commande 16
 Retard de déclenchement 17

Lexique

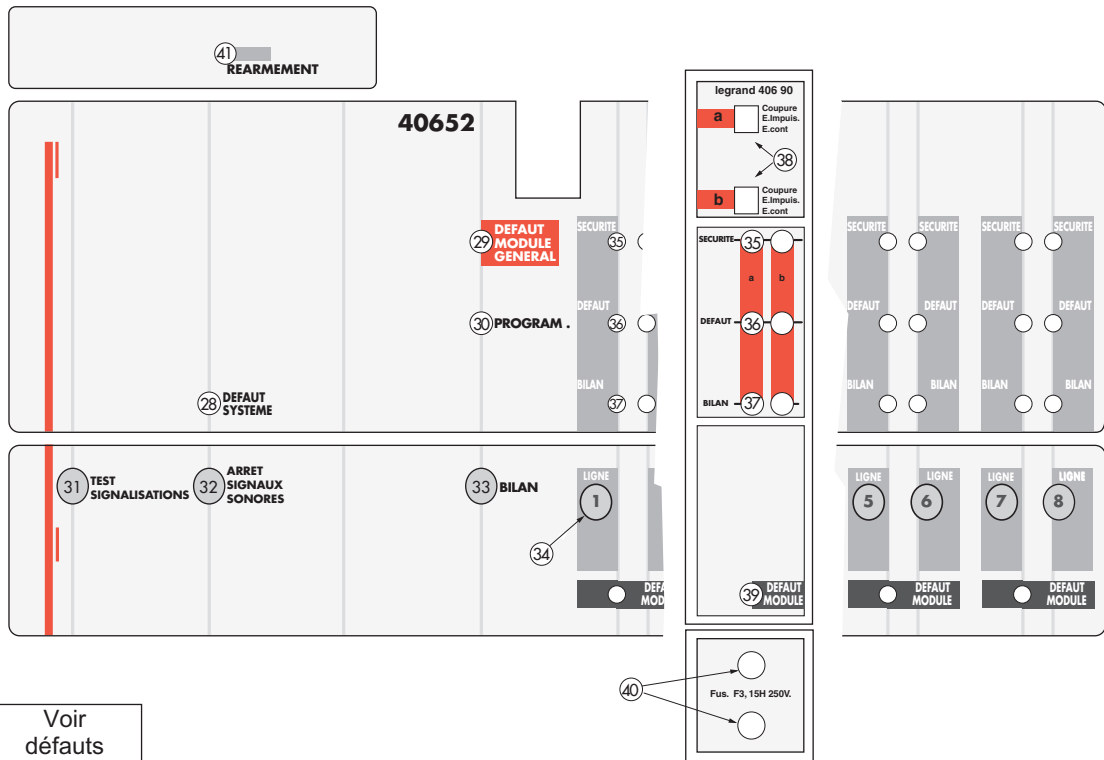
- C.M.S.I.** : centralisateur de mise en sécurité incendie
S.M.S.I. : système de mise en sécurité incendie
D.A.S. : dispositif actionné de sécurité qui participe à la mise en sécurité d'un bâtiment pour les fonctions d'évacuation , de compartimentage, de désenfumage, par exemple : dispositif électromagnétique pour issues de secours, portes coupe-feu, exutoires de désenfumage,...
- D.M.** : déclencheur manuel
D.S. : diffuseur sonore
B.P. : bouton poussoir

Contenu de l'emballage



Présentation (suite)

Descriptif du tableau



Voir détails (page)	Voir défauts (page)
6	
6	
6, 17	
11, 19	17
11, 19	17
11, 19	
10, 11	
11	
11	

Face avant

- ⑳ Voyant "DEFAUT SYSTEME" Indique qu'il y a eu une défaillance du C.M.S.I. ou usage du BP "RESET" ④②, s'acquiesce par appui sur la touche "TEST SIGNALISATIONS" ③① si le défaut a disparu.
- ㉑ Voyant "DEFAUT MODULE GENERAL" Indique qu'au moins un module ligne est en défaut.
- ③⑦ Voyant "PROGRAM." Allumé en fixe pendant la phase de programmation.

Sous le volet transparent

- ③① Touche "TEST SIGNALISATIONS" Permet d'allumer tous les voyants et le buzzer, et d'éteindre le voyant "DÉFAUT SYSTÈME" ⑳ après usage du BP "RESET" ④②..
- ③② Touche "ARRET SIGNAUX SONORES" Permet l'arrêt sonore du C.M.S.I.
- ③③ Touche "BILAN" Vérifie le bon état des lignes équipées de DC/FC.
- ③④ Touche "LIGNE" Permet de commander les lignes de mise en sécurité 1 à 8.

Sur les modules lignes / réf. 406 90

- ③⑤ Voyant "SECURITE" Voyant rouge
 - ③⑥ Voyant "DEFAULT" Voyant jaune
 - ③⑦ Voyant "BILAN" Voyant vert
- } détail à voir p.19
- ③⑧ Commutateur "Coupure/E.impuls./E.cont" Permet de sélectionner le type de commande de la ligne.
 - ③⑨ Voyant "DEFAUT MODULE" Indique que le module est en défaut.
 - ④① Fusibles lignes..... (F3,15 AH 250 V)

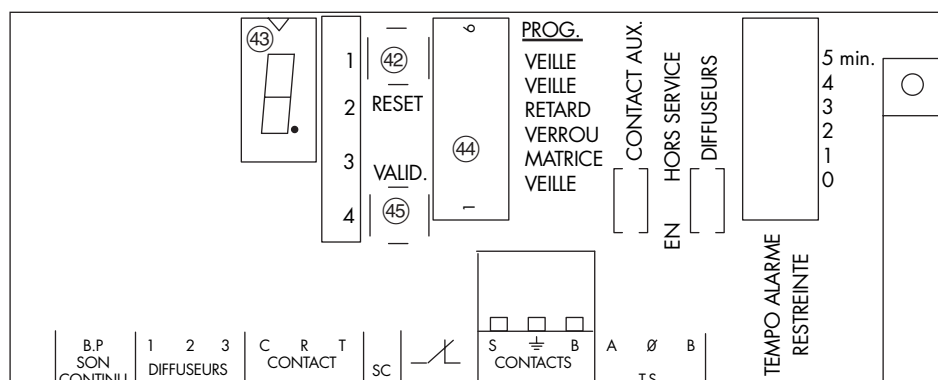
Voir détails (page)	Voir défauts (page)
17	
6	
6, 17, 19	
6, 10	

Sur la tranche

- ④① BP "REARMEMENT"Permet de réarmer les lignes D.A.S.

Sur la carte bornier

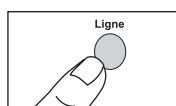
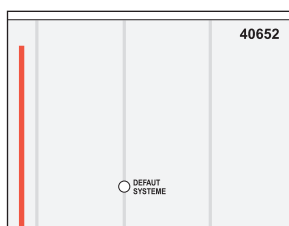
- ④② BP "RESET"
 - ④③ Afficheur
 - ④④ Sélecteur programmation (inutilisé)
 - ④⑤ BP "VALID."
- } détail à voir ci dessous.



Principe de fonctionnement

- ④② "RESET" : permet la réinitialisation du système (appuyer ensuite sur la touche "TEST SIGNALISATIONS" ③① pour éteindre le voyant "DÉFAUT SYSTÈME" ②⑧).
- ④③ Afficheur aide au diagnostic de défauts sur les lignes de commande (voir page 17).
- ④④ Sélecteur "PROG." : sert à la programmation.
- ④⑤ B P "VALID." : valide le type de commande d'une ligne de mise en sécurité (voir page 9) et sert à afficher les types de défauts: D.A.S. ou alimentation.

Etat de veille générale



Définition, situation du système

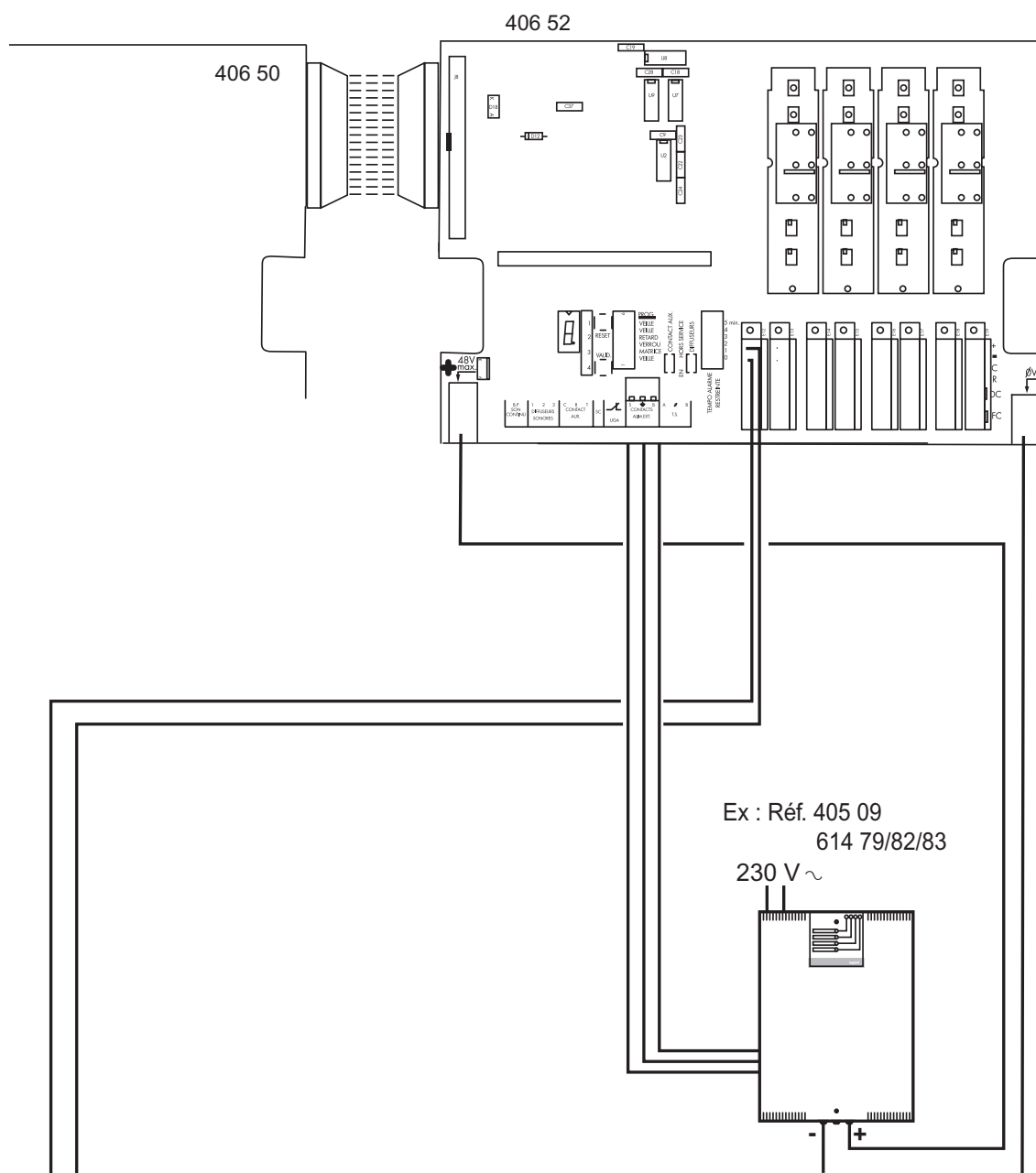
- Le tableau est opérationnel, il assure la veille du bâtiment. Le tableau changera d'état en cas de dérangement.
- Aucun voyant n'est allumé. Aucun signal sonore.

Dans cet état vous pouvez :

Piloter la mise en sécurité du bâtiment en appuyant sur les touches correspondantes aux lignes à mettre en sécurité ③④.

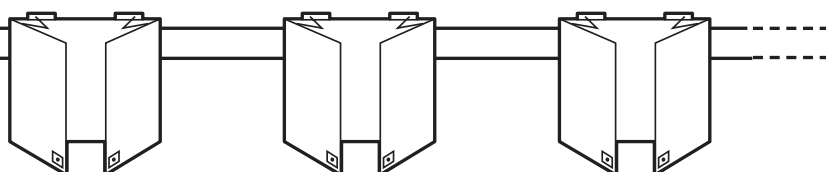
Préparation

Principe de câblage



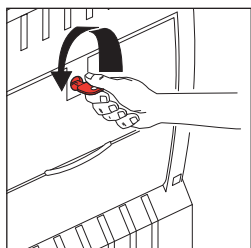
Lignes de commande des D.A.S.

Selon le type de D.A.S., câble de catégorie CR1 ou C2 au sens de la norme NF C 32-070

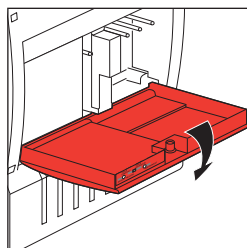


Démontage

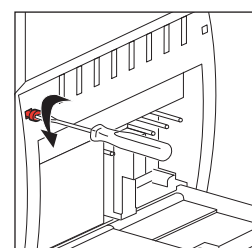
1. Tourner la clé.



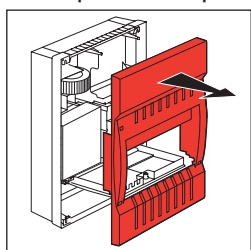
2. Ouvrir le volet.



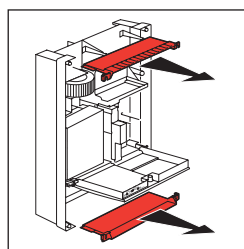
3. Dévisser le capot (vis quart de tour), appuyer et tourner.



4. Déposer le capot.

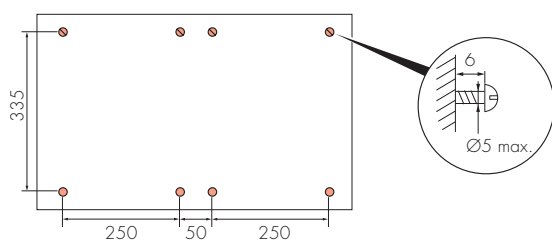


5. Déposer les trappes.

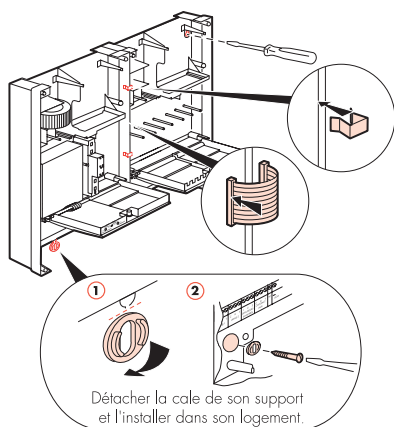


Mise en place

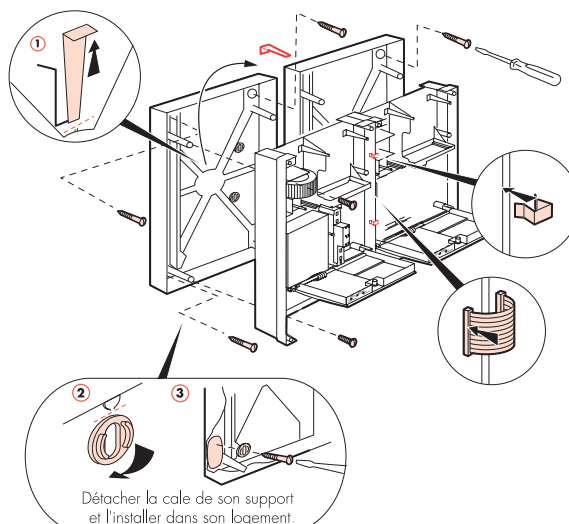
Côtes de perçage



Tableaux seuls



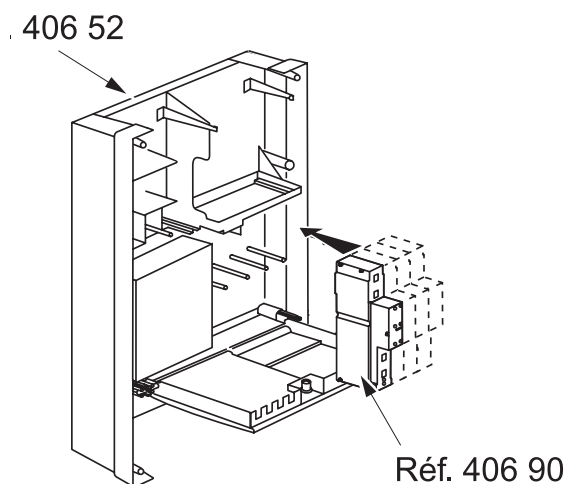
Tableaux sur rehausses réf. 406 98



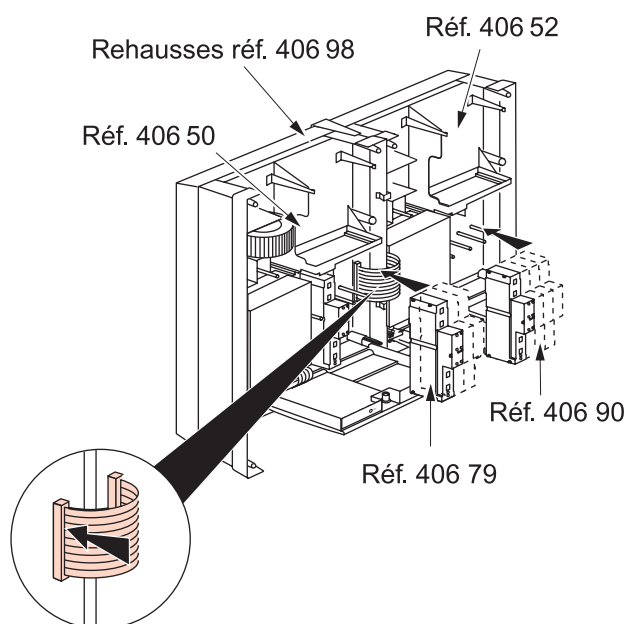
Installation (suite)

Evolutif de 2 à 8 lignes

- Le tableau réf. 406 52 est livré équipé d'un module ligne réf. 406 90.
- Il peut être équipé de 4 modules de 2 lignes de mise en sécurité.



Association à un tableau réf. 406 50



Installer **obligatoirement** le tableau réf. 406 52 à droite du tableau réf. 406 50.

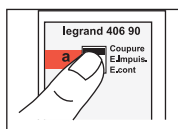
Lignes de mise en sécurité

Descriptif du module ligne

- 1 module réf. 406 90 peut piloter 2 lignes de mise en sécurité.
- 1 ligne de mise en sécurité /D.A.S. peut être commandée de manière manuelle par action sur les touches ③④ commandant les lignes D.A.S.
- 1 ligne de mise en sécurité /D.A.S. peut commander les fonctions suivantes :
 - compartimentage : ex. portes coupe feu, non stop ascenseur ;
 - désenfumage : ex. volets de désenfumage ;
 - autres équipements techniques : ex. arrêt climatisation.
 Les équipements techniques peuvent aussi être pilotés par les relais “commande reçue”.
- 1 ligne de mise en sécurité peut fonctionner sous 24, 27 ou 48 V en :
 - rupture de courant ;
 - émission impulsionnelle ;
 - émission continue.
 } voir détail ci-dessous
- Le contrôle de la position des D.A.S. est assuré par :
 - 1 ligne DC/Début de Course : position d’attente;
 - 1 ligne FC/Fin de Course : position de sécurité.

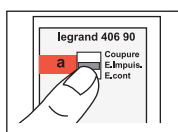
Les différents types de commande d’une ligne de mise en sécurité

3 types de commandes peuvent être sélectionnés par programmation (commutateur ③⑧).



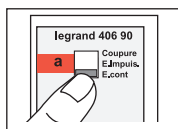
Commande à rupture de courant

- Placer le commutateur de la ligne concernée en position “Coupure”.
- Les D.A.S. (bornes +,-) sont alimentés en veille.
- L’alimentation est coupée en commande.
- Appuyer sur le BP “VALIDATION” ④⑤ (page 5) pour enregistrer la configuration.



Commande à émission impulsionnelle

- Placer le commutateur de la ligne concernée en position “E Impuls.”
- Les D.A.S. ne sont pas alimentés en veille.
- En cas de commande, la ligne envoie des impulsions de 4 secondes toutes les 8 secondes.
- Appuyer sur le BP “VALIDATION” ④⑤ (page 5) pour enregistrer la configuration.



Commande à émission continue de tension

- Placer le commutateur de la ligne concernée en position “E cont”.
- Les D.A.S. ne sont pas alimentés en veille.
- Les D.A.S. sont alimentés en commande.
- Appuyer sur le BP “VALIDATION” ④⑤ (page 5) pour enregistrer la configuration.

En général :

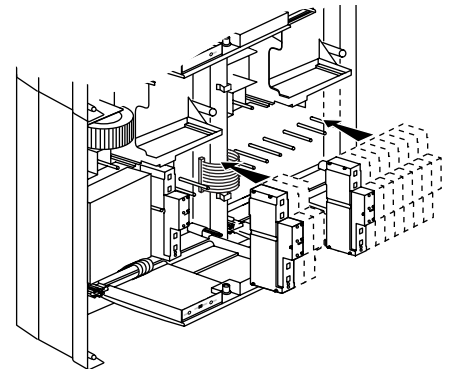
- Ventouses de porte, exutoire, clapets : commande à rupture de courant
- Volets de désenfumage : commande à émission impulsionnelle
- Coffret de relayage : commande à émission continue

Installation (suite)

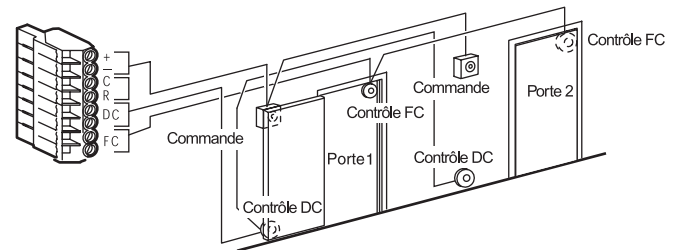
Lignes de mise en sécurité (suite)

Mise en place des modules lignes et borniers (Montage secteur et batterie coupés).

- 1 - Mise en place des modules réf. 406 90
- Faire glisser le module entre deux colonnes, aller en butée sur le connecteur du module du tableau réf. 406 52.
 - Implanter les modules de la gauche vers la droite dans l'ordre du repérage situé près du connecteur du module (de ligne 1/a 2/b à ligne 7/a 8/b).



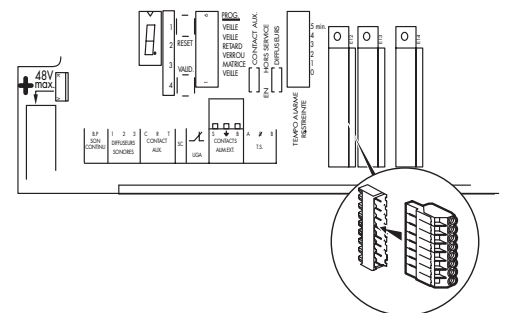
- 2 - Câblage des connecteurs de ligne
- Effectuer le câblage des D.A.S. sur les connecteurs associés. Un connecteur correspond à une ligne de mise en sécurité. Respecter les polarités de connection.



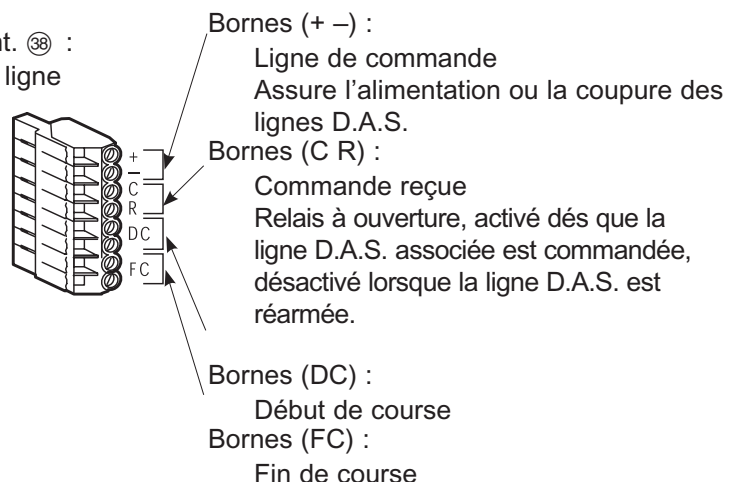
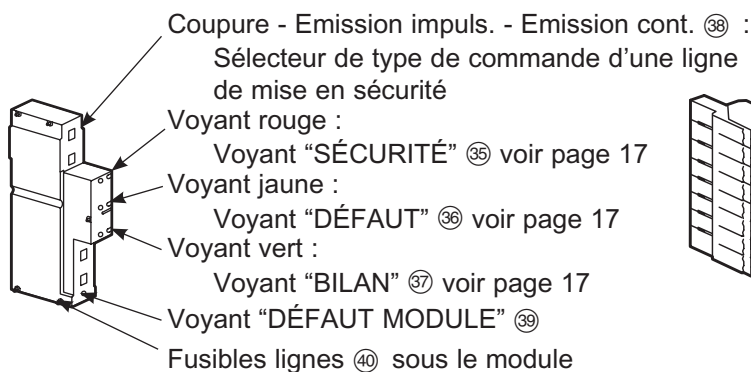
En phase de mise en sécurité, les D.A.S. sont commandés par la ligne + et –. Les contrôles de position des lignes sont assurés par les lignes DC (début de course) et FC (fin de course) correspondantes.

- Les débuts de course permettent de s'assurer qu'en état de veille les D.A.S. sont en position d'attente. Les contacts des DC sont ouverts.
- Les fins de course permettent de s'assurer qu'en état de commande, les D.A.S. sont en position de sécurité. Les contacts des FC sont ouverts.

- 3 - Mise en place des connecteurs de ligne
- Mettre en place les bornes sur les connecteurs de ligne correspondants, repérage de boucle 1/a 2/b à boucle 7/a 8/b (l'indice a, b correspond au repérage voyants et bouton avant du module deux boucles).



4 - Descriptif du module ligne et connecteur de ligne



Câblage des lignes de commande et de contrôle de position

La tension d'alimentation des lignes de commande est de 24/27 V \approx 1,8 A ou 48 V \approx 1 A, 48 W max., délivrée par une alimentation externe (page 14).

Chaque ligne de commande est protégée par un fusible 3,15 ampères rapide implanté sur la partie basse du module ligne.

“Commande reçue” : chaque ligne comporte un contact NF 48 V - 0,5 A (bornes CR, description en page 10 sur connecteur) déclenché en même temps que celle-ci, et permettant une mise à l'arrêt d'équipements techniques (VMC, climatisation, etc...) asservis à la ligne concernée.

Entrées D.C. et F.C. de contrôle de position des D.A.S. : description page 10, § “Câblage des connecteurs de ligne”.

Attention : ne faire aucun câblage en étoile ou en dérivation ; se repiquer sur les borniers des D.A.S. pour aller d'un élément à l'autre. Diodes obligatoires.

<p>1er cas :</p> <p>Les lignes DC et FC ne sont pas utilisées Ex. : ventouses de portes coupe feu</p>	<p>Câbles : 1,5mm² mini - CR1 si D.A.S. à émission - C2 si D.A.S. à rupture pour la ligne de commande (bornes + --). Nombre de D.A.S. limité seulement par la puissance de la ligne et la longueur de câblage (voir page 13) soit 48 W</p>		<p>Orientation des diodes</p> <p>Valeur des résistances: voir tableau de conversion page 2.</p>
<p>2ème cas :</p> <p>Utilisation de la ligne FC uniquement Ex. : clapet télécommandé en D.A.S. commun</p>	<p>Câbles : 1,5mm² mini - CR1 si D.A.S. à émission - C2 si D.A.S. à rupture pour la ligne de commande (bornes + --). Câbles 9/10^e min. (1,5 mm² recommandé) CR1 pour les lignes de contrôle DC et FC 5 D.A.S. max.</p>		<p>Système représenté en état de veille, clapets en position d'attente. Les contacts raccordés sur FC s'ouvrent si les clapets commandés ont atteint leur position de sécurité (clapets fermés).</p>
<p>3ème cas :</p> <p>Utilisation des lignes DC et FC Ex. : volet de désenfumage</p>	<p>Câbles : 1,5mm² mini CR1 pour la ligne de commande Câbles 9/10^e min. (1,5 mm² recommandé) CR1 pour les lignes de contrôle DC et FC 5 D.A.S. max.</p>		<p>Système représenté en état de veille, volets en position d'attente. Les contacts raccordés sur DC se referment si les volets quittent leur position d'attente; les contacts raccordés sur FC s'ouvrent si les volets commandés ont atteint leur position de sécurité (volets ouverts).</p>

Installation (suite)

Lignes de mise en sécurité (suite)

Câblage des lignes de commande et de contrôle de position (suite)

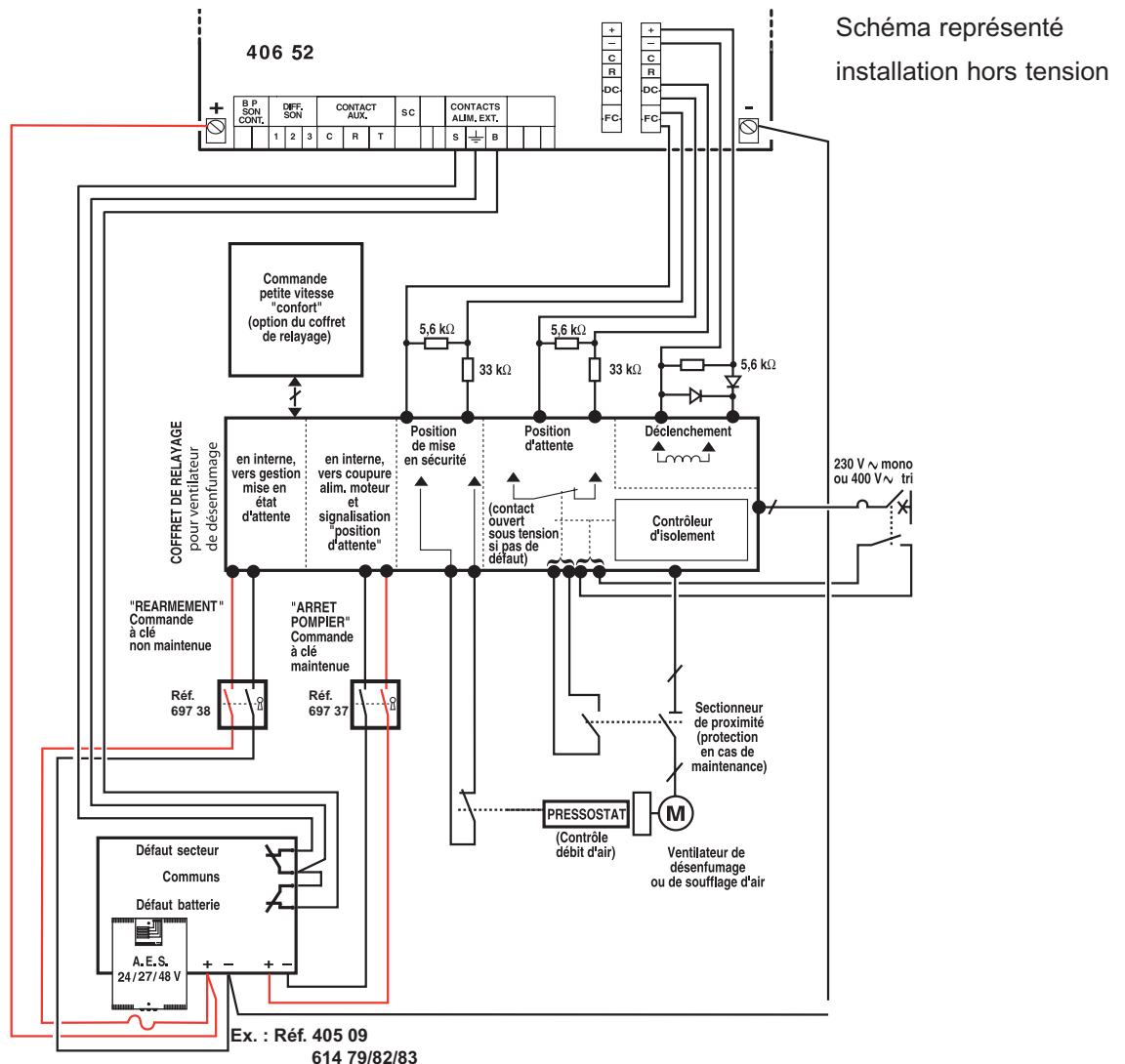
Etat des voyants rouges, jaunes et verts des lignes de mise en sécurité : voir tableau page 17.

Si des clapets de gaine ou de portes coupe-feu sont utilisés en "D.A.S. commun" (exemple : clapet à la jonction de deux zones de mise en sécurité Zs), ils seront contrôlés en position (contrôle de la position de sécurité uniquement) suivant le 2^{ème} cas du tableau de la page 11.

Utilisation des masques autocollants fournis

- Si les lignes DC et FC sont inutilisées (1^{er} cas du tableau page 11) implanter les masques autocollants livrés en face avant du C.M.S.I., sur les voyants des lignes concernées.
- Si la ligne FC est seule utilisée (2^{ème} cas du tableau page 11), implanter, après découpe de la partie verte, les masques autocollants livrés en face avant du C.M.S.I. sur les voyants des lignes concernées.
- Si les lignes DC et FC sont utilisées (3^{ème} cas du tableau de la page 11), ne pas implanter de masque autocollant sur les lignes du C.M.S.I.

Cas particulier : câblage d'un coffret de relaying



Alimentation des lignes de mise en sécurité

Longueur des lignes D.A.S. / ligne de commande bornes (+-)

Le tableau ci-dessous indique la distance max. entre le tableau et le D.A.S. le plus éloigné en fonction de la puissance max. de la ligne et du câble utilisé.

Puissance par ligne	V alim. : 27 V $\overline{\overline{=}}$			V alim. : 48V $\overline{\overline{=}}$		
	1,5 mm ²	2,5 mm ²	4,0 mm ²	1,5 mm ²	2,5 mm ²	4,0 mm ²
5 W	258 m	430 m	689 m	816 m	1360 m	2176 m
10 W	129 m	215 m	344 m	408 m	680 m	1088 m
20 W	65 m	108 m	172 m	204 m	340 m	544 m
30 W	43 m	72 m	115 m	136 m	227 m	363 m
40 W	32 m	54 m	86 m	102 m	170 m	272 m
48 W	27 m	45 m	72 m	85 m	142 m	227 m

- Utiliser des câbles CR1 pour des D.A.S. fonctionnant en émission de tension (pouvant devenir C2 si circulant en "Cheminement Technique Protégé" ou dès qu'ils pénètrent dans la zone de mise en sécurité correspondant aux D.A.S. qu'ils desservent).
- Utiliser des câbles de catégorie C2 pour les D.A.S. fonctionnant en rupture de courant.

Choix de l'alimentation

C'est l'alimentation externe du C.M.S.I. qui fixe la tension d'alimentation des D.A.S.

Utiliser une alimentation électrique de sécurité A.E.S. 24/27/48 V $\overline{\overline{=}}$ (ex. réf. 405 09, 614 79/82/83 pour des D.A.S. en 24 V $\overline{\overline{=}}$).

Attention, tous les D.A.S. raccordés sur les lignes de commande d'un tableau réf. 406 52 doivent fonctionner sous la même tension.

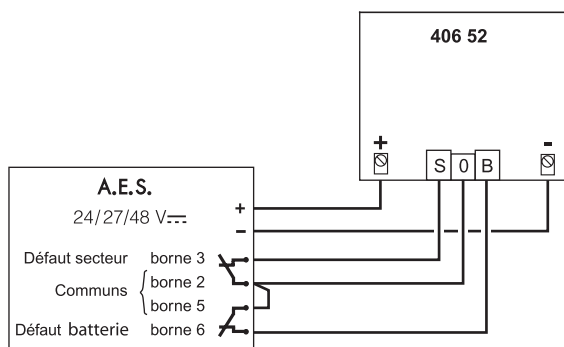
- Définir la puissance de chaque type de D.A.S.
Si utilisation simultanée de D.A.S. à émission et à rupture de courant, additionner la puissance de tous les D.A.S.

Exemple : 5 déclencheurs électromagnétiques de porte réf. 406 86 (24 V 0,6 W),
1 coffret de relayage (24 V 6 W)
et 3 volets de désenfumage (24 V 2 W)
 $(5 \times 0,6) + (1 \times 6) + (3 \times 2) = 15 \text{ W}$ donc choisir l'AES 20 W réf. 614 80

- En cas de coupure secteur sur l'A.E.S., les lignes programmées à rupture de courant sont automatiquement déclenchées au bout d'une heure.

Câblage de l'alimentation

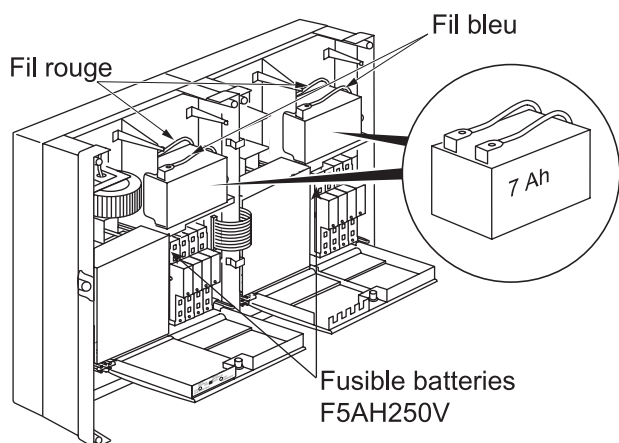
Utiliser une A.E.S. 24/27/48 V \approx conforme à la NF S 61-940 (réf. 405 09 , 614 79/82/83 pour D.A.S. 24 V \approx).



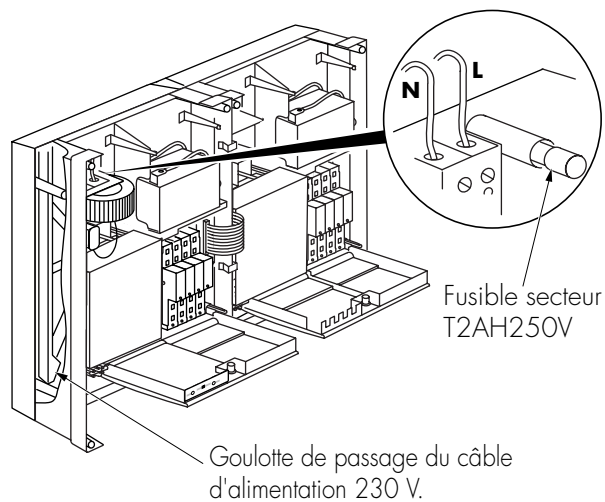
Longueur de ligne entre A.E.S. et réf. 406 52 de 5 mètres maximum, en câble de catégorie CR1 au sens de la norme NF C 32-070.

Raccordements

Raccordement batteries (T.B.T.S.)

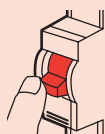


Raccordement secteur (B.T.)



Important : connecter les batteries et mettre le secteur en phase finale de l'installation.

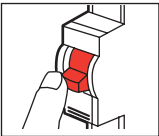
L'installation doit être réalisée conformément aux exigences de la NF C 15-100.



- Alimentation secteur 230 V \sim
- Câble : 1,5 mm²
- Parafoudre de protection : cf. catalogue général Legrand
- Dispositif de sectionnement : disjoncteur bipolaire 3 A

Essais avant mise en service

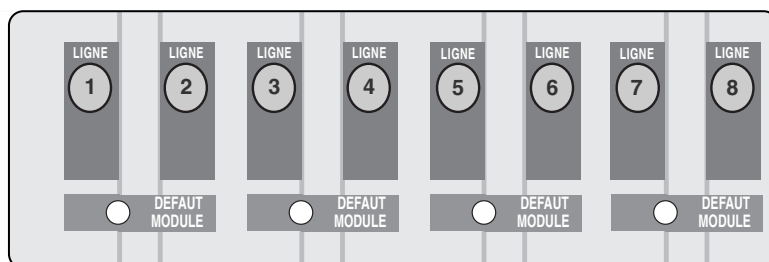
lignes de mise en sécurité

Manipulations	Vérifications	Incidents éventuels
Mettre le système sous tension.	<p>Le voyant vert "SOUS TENSION" ④ du tableau réf. 406 50 s'allume.</p> 	<p>- Se reporter aux indications de la notice du tableau réf. 406 50 si :</p> <ul style="list-style-type: none"> - Le voyant vert "SOUS TENSION" ④ du tableau réf. 406 50 ne s'allume pas, - Les voyants jaunes "DÉFAUT BATTERIE" ③ et/ou "DÉFAUT SECTEUR" ② s'allument, <p>Voir emplacement des fusibles batteries (p. 14), contrôler le branchement du connecteur (câble plat) entre les réf. 406 50 et 406 52 (p. 6), vérifier la liaison entre l'A.E.S. et le tableau réf. 406 52 (p.14).</p> <ul style="list-style-type: none"> - Voyant jaune "DÉFAUT" ③ clignote : un D.A.S. contrôlé en position a quitté sa position d'attente ou mauvais câblage des résistances sur contacts DC (voir câblage en page 11). - Voyant jaune "DÉFAUT" ③ allumé en fixe : problème sur ligne de commande, ligne de contrôle DC/FC (voir défaut en page 17 et câblage en page 11).
Appuyer sur les touches "LIGNE" ③④ des lignes câblées.	Les voyants rouges "SÉCURITÉ" ③⑤ des lignes activées sont allumés fixe ou clignotant (voir détail page 17).	Le voyant rouge "SÉCURITÉ" ③⑤ ne s'allume pas en fixe pour des D.A.S. contrôlés en position : un D.A.S. n'a pas atteint sa position de sécurité ou mauvais câblage des résistances sur contacts FC (voir câblage page 11).
Réarmer le tableau réf. 406 52 en appuyant sur le BP "REARMEMENT" ④①, après une temporisation de 2 mn minimum suivant le déclenchement de la dernière ligne de mise en sécurité. Remettre ensuite en position d'attente les D.A.S.	Tous les voyants du tableau réf. 406 52 s'éteignent.	Le voyant jaune "DÉFAUT" ③ clignote : un D.A.S. contrôlé en position n'a pas été replacé en position d'attente après le réarmement.

Installation (suite)

Mise en service

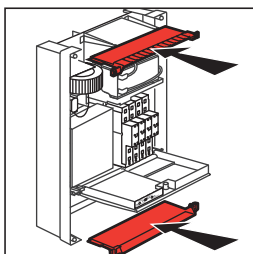
1 - Procéder au repérage des lignes de commande



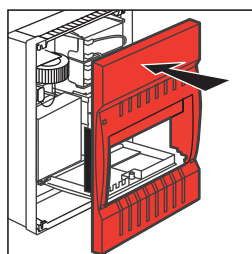
2 - Instruire le dossier d'identité (voir manuel d'installation et d'utilisation de la référence 406 50)

3 - Remontage

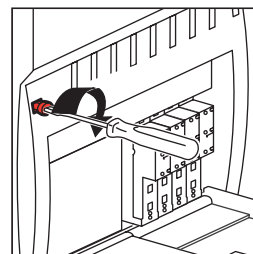
1 - Replacer les trappes.



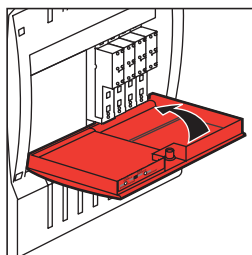
2 - Remettre le capot.



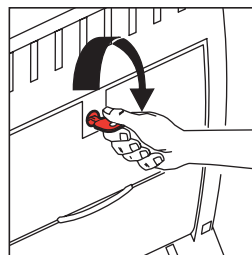
3 - Revisser le capot.



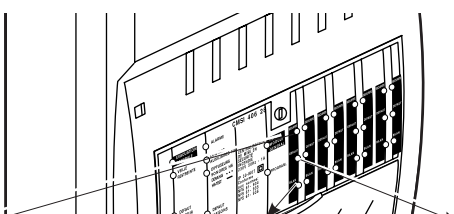
4 - Fermer le volet.



5 - Tourner la clé.



Défauts éventuels



Type de contrôle de position	Voyant rouge	Voyant vert	Voyant jaune	Incident éventuels signalés par l'afficheur ⁽⁴³⁾ pendant l'appui sur le BP "VALIDATION" ⁽⁴⁵⁾
DC et FC	<p>Clignote si :</p> <ul style="list-style-type: none"> Ligne en commande et au moins un D.A.S. n'est pas en position de sécurité (FC fermé) <p>Fixe si :</p> <ul style="list-style-type: none"> Ligne en commande et tous les D.A.S. sont en position de sécurité (FC ouvert) 	<p>Fixe si :</p> <ul style="list-style-type: none"> Appui sur touche «BILAN» et pas de commande en cours et pas de défaut et ligne en position d'attente (DC ouvert) 	<p>Clignote si :</p> <ul style="list-style-type: none"> Ligne en veille et au moins 1 D.A.S. n'est pas en position d'attente (DC fermé) <p>Fixe si au moins un des défauts suivants est présent (veille ou commande) :</p> <ul style="list-style-type: none"> Coupure ligne D.A.S. Court-circuit ligne DC Coupure ligne FC Court-circuit ligne FC Pas d'alim. externe Fusible ligne HS 	<p>1</p> <p>1</p> <p>2</p> <p>3</p> <p>4</p> <p>5</p> <p>1</p> <p>1</p>
uniquement FC	<p>Clignote si :</p> <ul style="list-style-type: none"> Ligne en commande et au moins un D.A.S. n'est pas en position de sécurité (FC fermé) <p>Fixe si :</p> <ul style="list-style-type: none"> Ligne en commande et tous les D.A.S. sont en position de sécurité (FC ouvert) 		<p>Fixe si au moins un des défauts suivants est présent :</p> <ul style="list-style-type: none"> Coupure ligne D.A.S. Court-circuit ligne DC Coupure ligne FC Court-circuit ligne FC Pas d'alim. externe Fusible ligne HS 	<p>1</p> <p>1</p> <p>4</p> <p>5</p> <p>1</p> <p>1</p>
sans DC ni FC	<p>Clignote si :</p> <ul style="list-style-type: none"> Ligne en commande 		<p>Fixe si au moins un des défauts suivants est présent :</p> <ul style="list-style-type: none"> Coupure ligne D.A.S. Court-circuit ligne DC Pas d'alim. externe Fusible ligne HS 	<p>1</p> <p>1</p> <p>1</p> <p>1</p>

Attention : si plusieurs lignes sont en défaut au même moment, l'afficheur signale en premier lieu le défaut de la ligne qui a le numéro le plus grand. Ex. : si les lignes 3 et 5 sont en défaut, l'afficheur donne en premier lieu le défaut de la ligne 5.

PROGRAMMATION

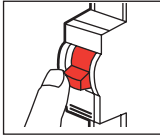
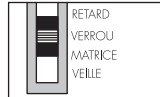
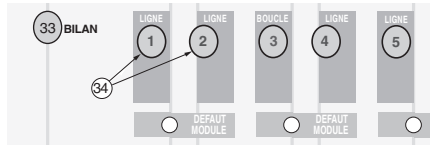

Regroupement de lignes sur une seule commande

Exemples : D.A.S. communs, regroupement de lignes,

Permet de commander deux lignes (ou plus) par une seule touche. Par défaut, chaque ligne est affectée à sa touche ③④. Il faut d'abord supprimer cette affectation (coller sur cette touche devenue inopérante un masque de touche (voir en page 4)) pour la commander par la touche ③④ d'une autre ligne.

Etape	Descriptif	Action	Etat
1	Passage en mode matricage	Maintenir appuyé le BP "VALIDATION" ④⑤ pendant la sélection de la position "MATRICE" sur le sélecteur ④④.	Le voyant jaune "PROGRAMMATION" ③① est allumé.
2.1	Sélection de la ligne à désaffecter	Appuyer sur la touche ③④ de cette ligne.	Le voyant rouge ③⑤ et le voyant jaune ③⑥ de la ligne concernée s'allument.
2.2	Désaffectation de la ligne	Appuyer sur la touche ③④ de cette ligne.	Le voyant jaune ③⑥ de la ligne s'éteint indiquant que la ligne D.A.S. n'est plus affectée.
2.3	Enregistrement	Appuyer sur la touche "BILAN" ③③.	Le voyant rouge ③⑤ de la ligne s'éteint.
2.4	Retour en 2.1 pour chaque ligne à désaffecter		
3	Regroupement		
3.1	Sélection de la ligne dont la touche ③④ assurera la commande regroupée	Appuyer sur la touche ③④ de cette ligne.	Le voyant rouge ③⑤ et le voyant jaune ③⑥ de la ligne concernée s'allument en fixe.
3.2	Sélection de la (ou des) ligne(s) désaffectée(s) à affecter à une touche ③④ de commande regroupée	<ul style="list-style-type: none"> Appuyer sur la touche ③④ de la (ou des) ligne(s) à affecter. Pour éjecter une (ou des) ligne(s) affectée(s), appuyer sur la touche ③④ de la (ou des) ligne(s) concernée(s) (si nécessaire, voir l'étape 2.2). 	Le voyant jaune ③⑥ des lignes est : <ul style="list-style-type: none"> - éteint : ligne non affectée, - clignote : ligne affectée, - allumé en fixe : ligne dont la touche ③④ assure la commande regroupée. Un message d'erreur (5 bips) est émis par le buzzer si la ligne a son affectation par défaut.
3.3	Vérification - modification	<ul style="list-style-type: none"> Pour associer de nouvelles lignes, appuyer sur les touches 1 à 8 (des lignes D.A.S.) concernées. Pour éjecter des lignes programmées, appuyer sur les touches LIGNE 1 à 8 des lignes D.A.S. à éjecter. (si nécessaire voir l'étape 2.2). 	<ul style="list-style-type: none"> Les voyants jaunes "DEFAULT" des lignes concernées s'allument en fixe ou clignotent, suivant le type de D.A.S. Les voyants jaunes "DEFAULT" des lignes éjectées s'éteignent.
3.4	Enregistrement	Appuyer sur la touche "BILAN" ③③.	Tous les voyants rouges ③⑤ et les voyants jaunes ③⑥ de la ligne concernée s'éteignent.
4	Sortie du mode matricage	Sélectionner la position "VEILLE" sur le sélecteur ④④.	Le voyant jaune "PROGRAMMATION" ③① s'éteint.

Le mode retard permet de différer le déclenchement d'une ligne de mise en sécurité de 15 secondes.

Descriptif	Descriptif	Action	Etat
1	Mise sous tension	Mettre le secteur. 	
2	Passage en mode retard	Positionner le sélecteur ⁽⁴⁴⁾ sur "RETARD". 	Le voyant jaune "PROGRAMMATION" ⁽³⁰⁾ est allumé.
3.1	Programmation du mode retard	Appuyer sur la touche ⁽³⁴⁾ des lignes de mise de sécurité à programmer. 	Les voyants rouges ⁽³⁵⁾ des lignes sélectionnées s'allument.
	Exemple :	Appuyer sur les B.P. ⁽³⁴⁾ des lignes 1 - 4 et 5.	Les voyants rouges ⁽³⁵⁾ des lignes 1 - 4 et 5 s'allument.
3.2	Vérification - modification	Pour entrer de nouvelles lignes, appuyer sur la touche ⁽³⁴⁾ des lignes concernées. Pour éjecter des lignes programmées, appuyer sur la touche ⁽³⁴⁾ des lignes à éjecter.	Les voyants rouges ⁽³⁵⁾ de lignes sélectionnées s'allument. Les voyants rouges ⁽³⁵⁾ des lignes éjectées s'éteignent.
	Exemple :	Appuyer sur la touche ⁽³⁴⁾ de la ligne 4 à éjecter.	Le voyant rouge ⁽³⁵⁾ de la ligne 4 est éteint.
4	Sortie du mode retard	Quitter le mode retard en positionnant le sélecteur ⁽⁴⁴⁾ sur "VEILLE". 	



LEGRAND SNC
SN I de 6 200 000 €
RCS Limoges 389 290 586
Code A.P.E. 516 J
N° d'identification TVA
FR 15 389 290 586

Siège social

128, av. De-Lattre-de-Tassigny
87045 Limoges Cedex - France

☎ 05 55 06 87 87 +
Fax: 05 55 06 88 88