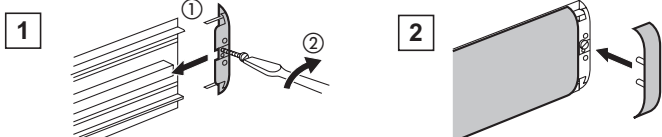
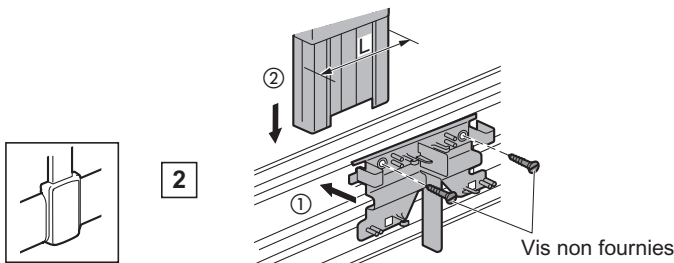
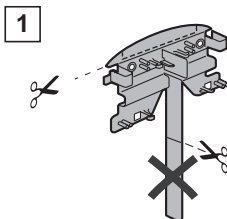
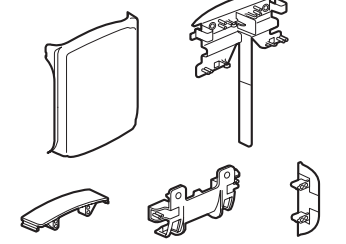


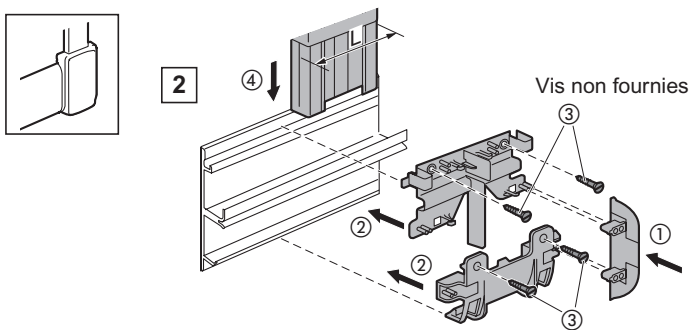
**Embout 982 24**



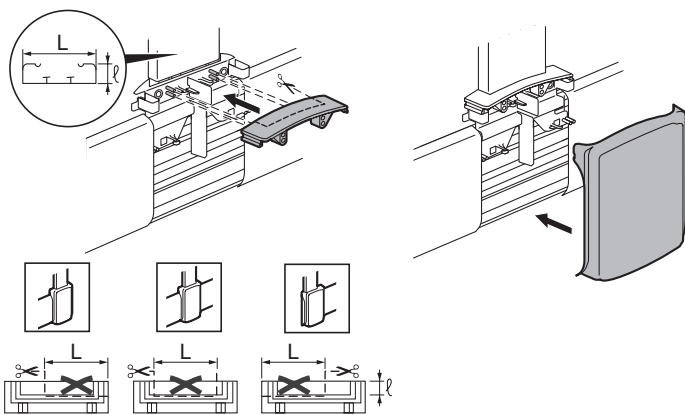
**Sabot 982 27**



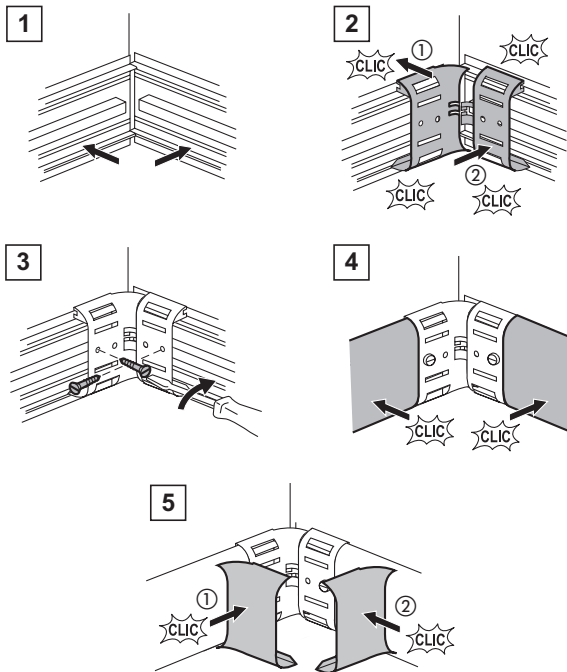
OU



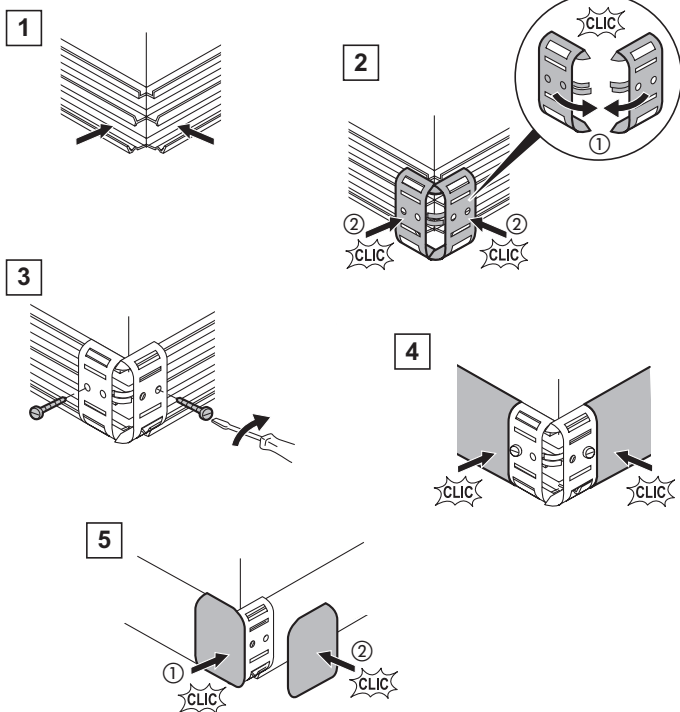
**3**



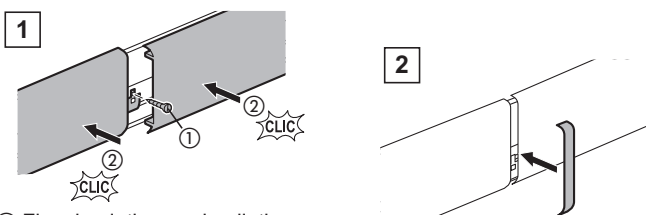
**Angle intérieur 982 21**  
**Contournement 982 22**



**Angle extérieur 982 23**  
**Contournement 982 22**



**Joint de couvercle 982 26**



- ① Fixer la platine sur la plinthe par vissage
- ② Clipser les couvercles en butée sur la platine

⚠ Avant toute intervention, couper le courant.  
 Respecter strictement les conditions d'installation et d'utilisation.

Pro & Consumer Service  
 BP 30076 / F - 87002 Limoges Cedex 1

FR Service Consommateurs  
 0825 360 360 (0,15 € TTC/min)

[www.legrandgroup.com](http://www.legrandgroup.com)

LE04230AA