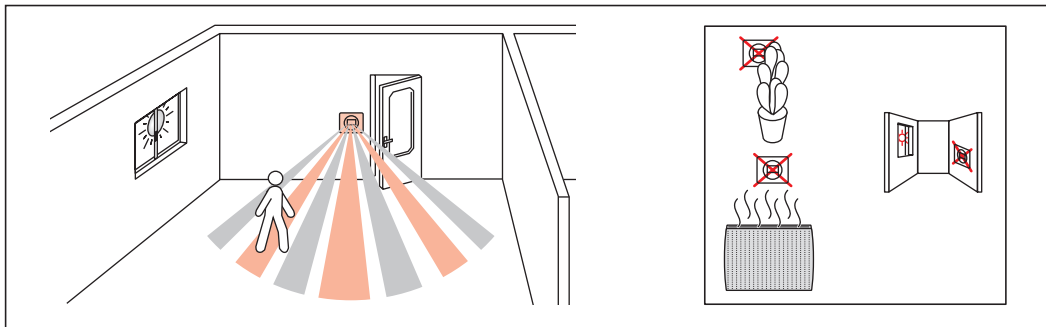
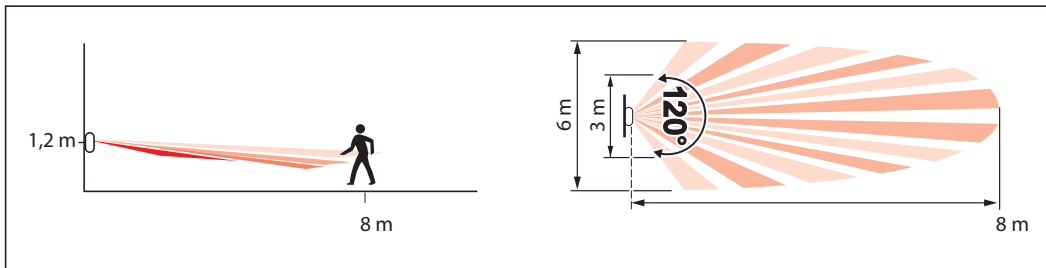
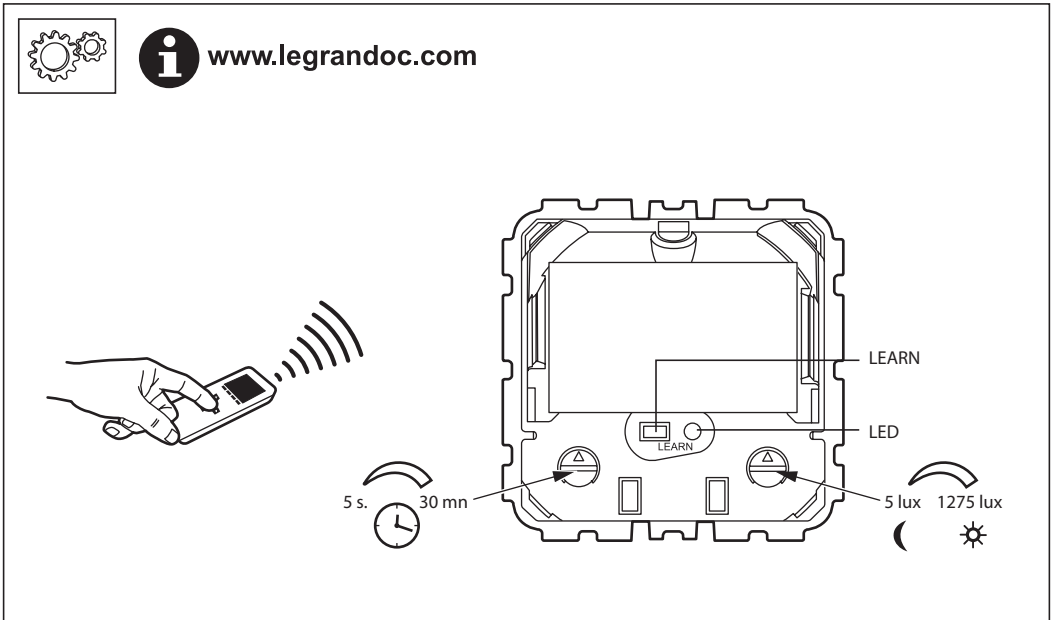
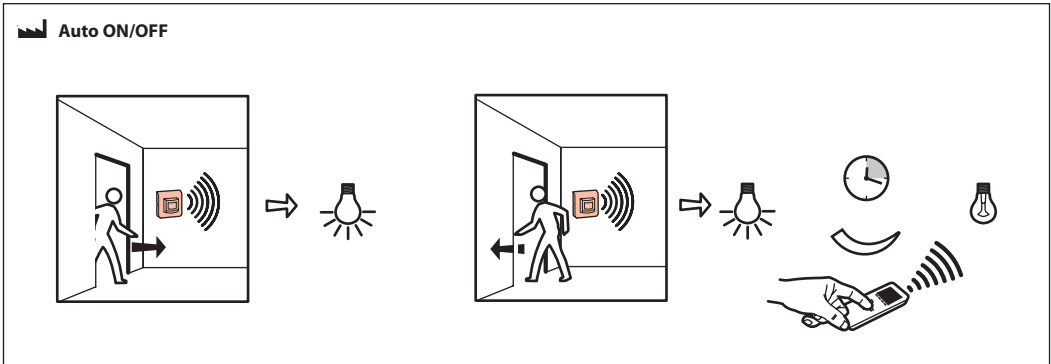
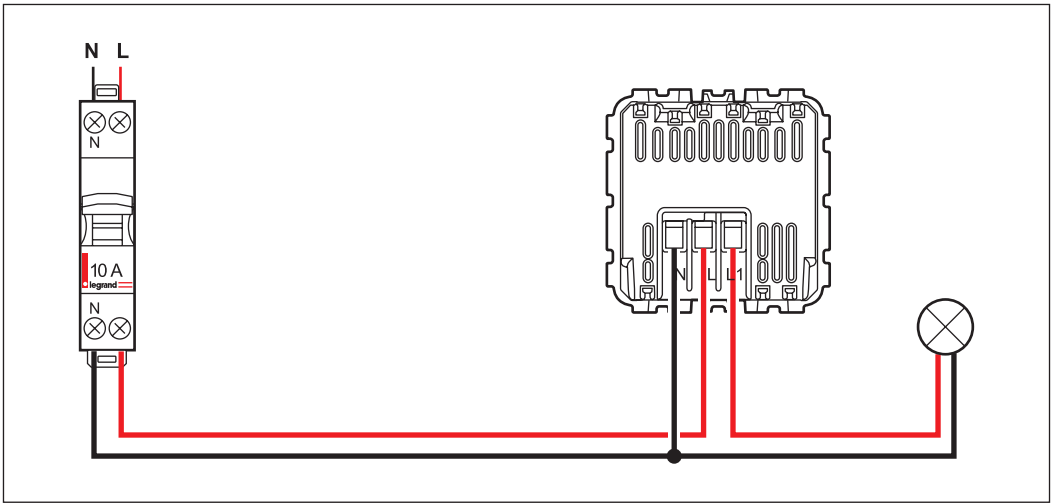


	100 - 240 V~
	50 / 60 Hz
	2 x 2,5 mm ²
	-5°C / +35°C
	PIR
	300 lux
	15 mn

230 V~	2000 W	1000 VA	1000 VA	10 x (2x36 W)	10 x (2x36 W)	500 VA	500 VA	I max. ≤ 2 A
110 V~	1000 W	8,5 A	500 VA	5 x (2x36 W)	5 x (2x36 W)	250 VA	250 VA	
	8,5 A	4,3 A	4,3 A	4,3 A	4,3 A	2,1 A	2,1 A	





www.legrandoc.com

5 s. 30 mn

5 lux 1275 lux