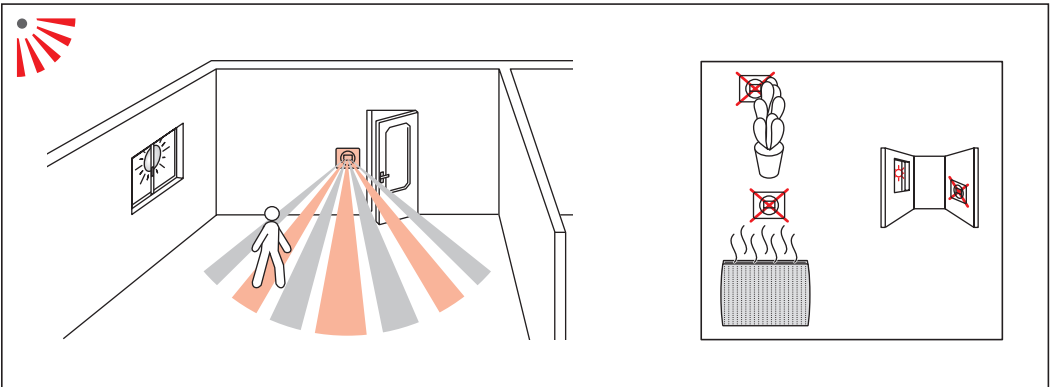
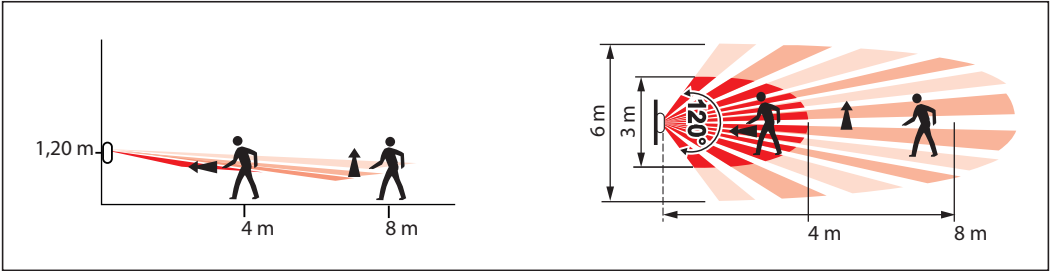
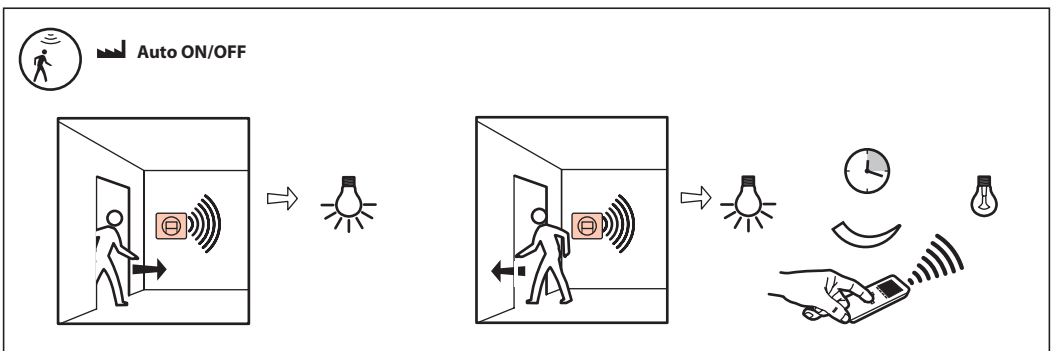
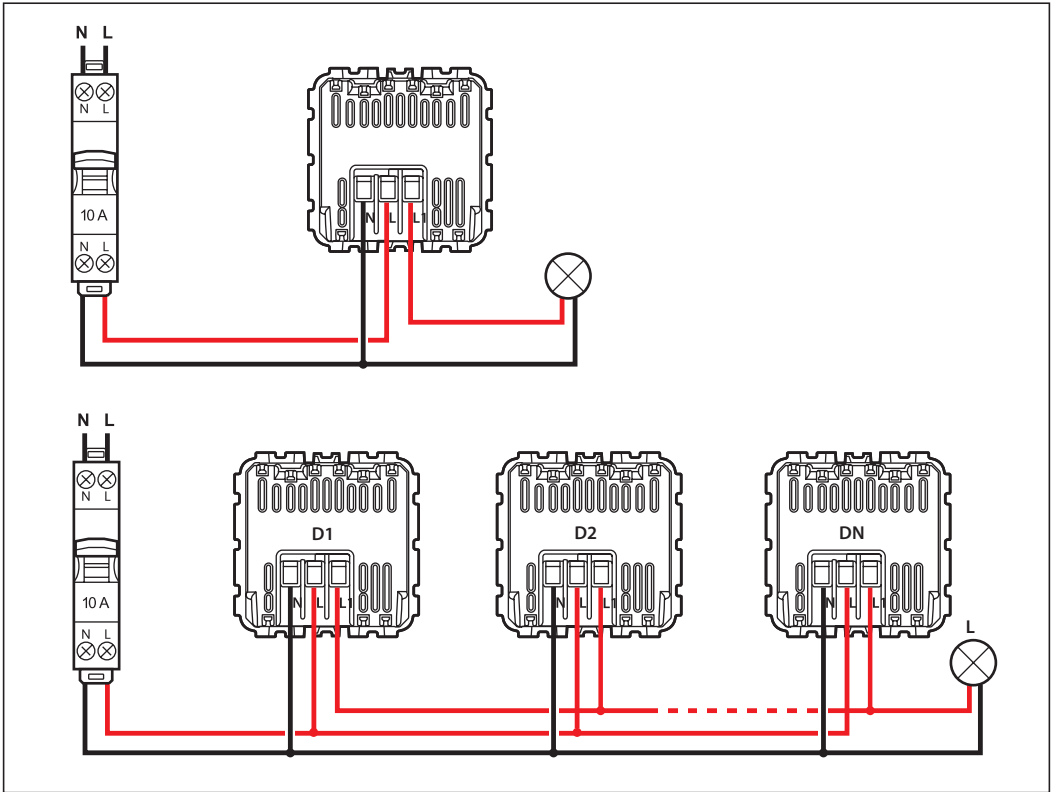
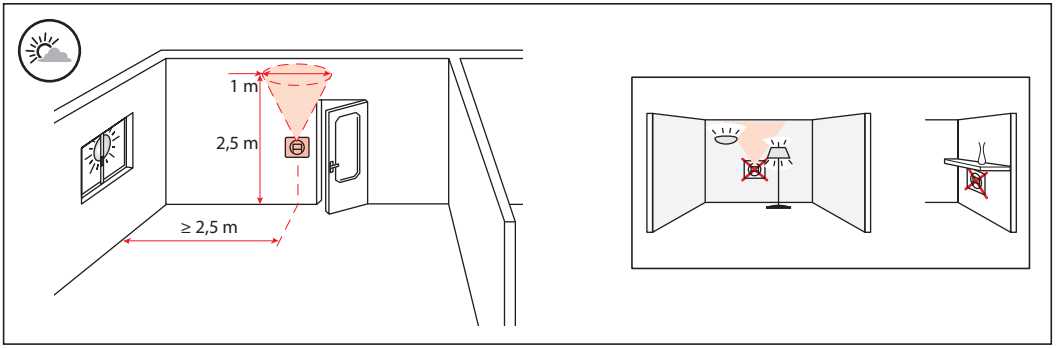


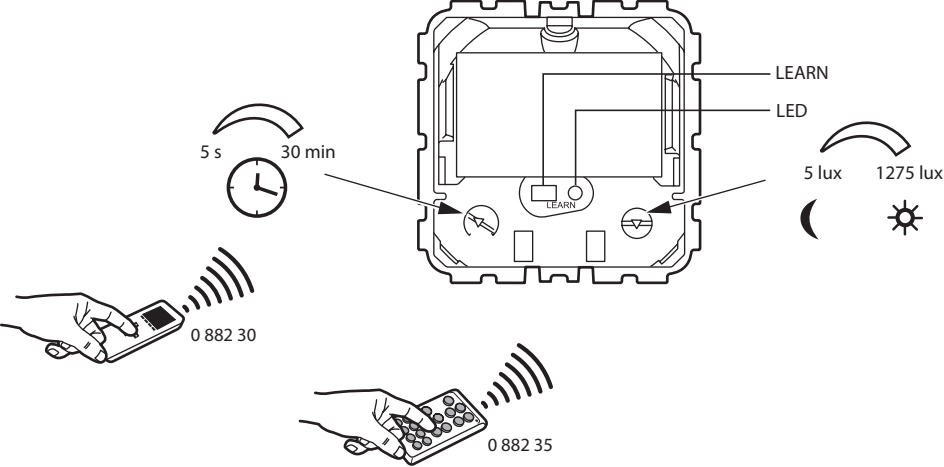
	100 - 240 V~
	50/60 Hz
	PIR
	300 lux
	15 mn

230 V~	2000 W	1000 VA	1000 VA	10 x (2x36 W)	10 x (2x36 W)	500 VA	500 VA	500 VA	I max. ≤ 2 A
110 V~	1000 W	500 VA	500 VA	5 x (2x36 W)	5 x (2x36 W)	250 VA	250 VA	250 VA	
	8,5 A	4,3 A	4,3 A	4,3 A	4,3 A	2,1 A	2,1 A	2,1 A	





15 min
300 lux



- Avant réglage mettre les valeurs au minimum (5 s, 5 lux)
- Before setting sets the values to the minimum (5 s, 5 lux)
- Ad ogni modifica delle impostazioni, prima di regolare il prodotto sui valori desiderati, portare i trimmer sui valori minimi (5 s, 5 lux)

