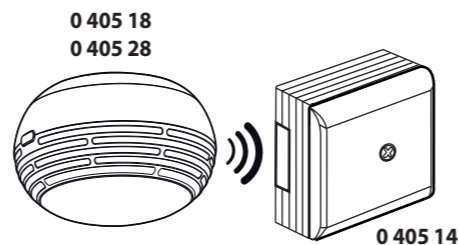


**Fonctionnement :**

Le relais radio change d'état (contact à inversion NO/NF) lorsqu'une information d'alarme en provenance d'un DAAF est transmise.  
S'appaire avec les DAAF avec interconnexion radio réf. 0 405 18 / 0 405 28

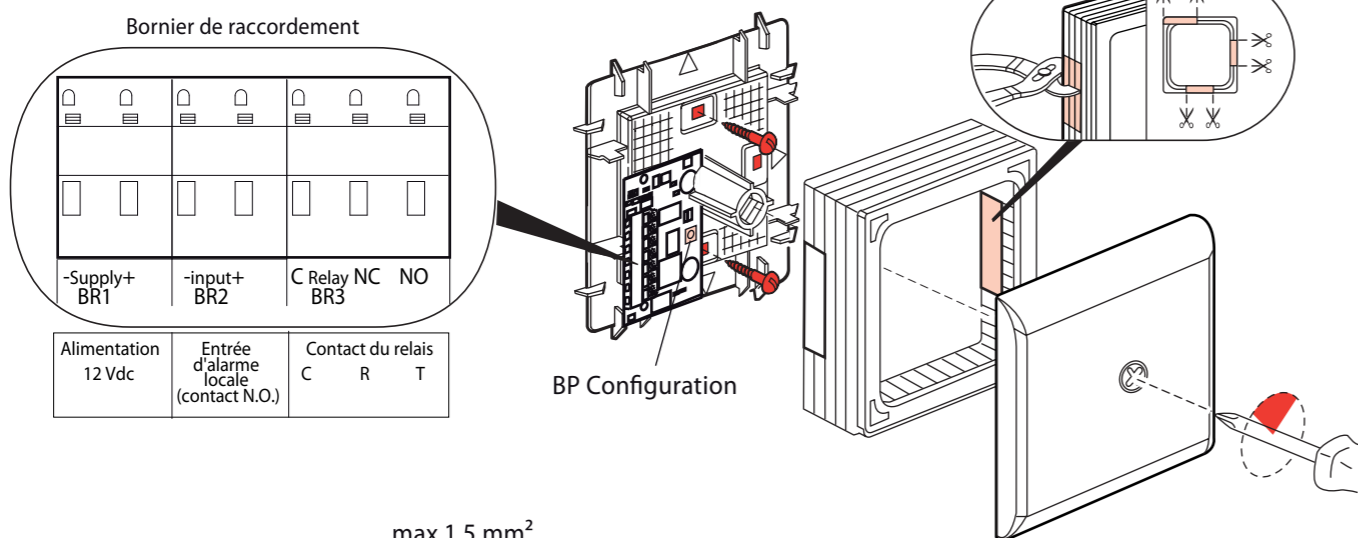


Alimentation externe 12 VDC secourue (non fournie)  
Consommation en veille: 0,1 mA sous 12 V  
Consommation en alarme : 35 mA sous 12 V  
Environnement intérieur  
Température de fonctionnement : - 10°C à +50°C  
Nombre de relais par DAAF : non limitatif  
Portée de la liaison radio en champ libre : 100 mètres  
Pouvoir de coupure : 1 A sous 30 V

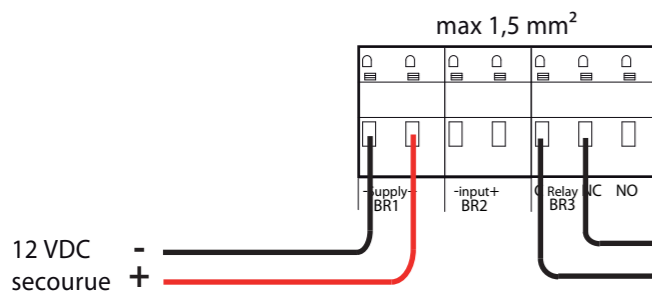
**Consignes de sécurité**

Ce produit doit être installé de préférence par un électricien qualifié.  
Une installation et une utilisation incorrectes peuvent entraîner des risques de choc électrique ou d'incendie. Avant d'effectuer l'installation, lire la notice, tenir compte du lieu de montage spécifique au produit.  
Ne pas ouvrir l'appareil. Tous les produits Legrand doivent exclusivement être ouverts et réparés par du personnel formé et habilité par LEGRAND.  
Toute ouverture ou réparation non autorisée annule l'intégralité des responsabilités, droits à remplacement et garanties. Utiliser exclusivement les accessoires d'origine.

**Montage Installation**



**Nota :**  
- En mode TEST le relais de sortie BR3 n'est pas activé.  
- En mode ALARME le relais de sortie BR3 est activé.



**Protection de l'environnement**



Ce produit est soumis à la directive 2002/96/CE - Déchets d'équipements électriques et électroniques (DEEE). Ce symbole, apposé sur le produit ou sur son emballage, indique que ce produit ne doit pas être traité avec les déchets ménagers. Il doit être remis à un point de collecte approprié pour le recyclage des équipements électriques et électroniques.



Ce produit est conforme à la directive ROHS 2002/95/CE relative à la limitation de l'utilisation de certaines substances dangereuses dans les DEEE depuis le 1 juillet 2006.

**Appairage à un DAAF radio**

1. Mettre la carte relais (récepteur) sous tension.
2. Appuyer pendant 5 s sur le BP configuration du Relais réf. 0 405 14. 3 bips confirment la prise en compte et la led orange clignote. Le relais réf. 0 405 14 envoie une demande à un groupe existant (DAAF).
3. Appuyer sur le bouton test d'un DAAF du groupe. 1 bip long vient confirmer l'opération. Le Relais réf. 0 405 14 est maintenant appairé au DAAF, il passe alors automatiquement en mode optimisation de l'implantation.
4. Se déplacer avec le Relais réf. 0 405 14 vers l'endroit choisi pour son emplacement et vérifier la qualité de réception du signal radio (voir tableau «vérification de la qualité de la liaison radio" ci-dessous). Des séquences de 1 à 5 bips espacés de quelques secondes indiquent la qualité de la liaison radio.
5. Fixer le Relais réf. 0 405 14 à l'emplacement défini.
6. Appuyer sur le BP configuration du Relais réf. 0 405 14, 4 bips viennent confirmer la sortie du mode optimisation de l'implantation, puis à nouveau 4 bips viennent confirmer la sortie du mode configuration. Le système est maintenant opérationnel.

**- Annulation de l'appairage d'un DAAF :**

Appuyer pendant 10 secondes lors de l'étape 2 de la procédure d'appairage (voir ci-dessus). 4 longs bips indiquent la prise en compte de l'annulation.

**- Vérification de la qualité de la liaison radio :**

Lorsque le Relais réf. 0 405 14 est en mode optimisation de l'implantation, il émet de 1 à 5 bips espacés de quelques secondes. Vérifier la qualité de la liaison radio en fonction du nombre de bips émis par le Relais réf. 0 405 14.

Nombre de bips	1	2	3	4	5
Qualité de la réception	- -	-	+	+	+
	NON RECOMMANDE Risque de défaillance du système		Installation conseillée		

NE PAS CHANGER LA POSITION DES MICRO INTERRUPTEURS (OFF par défaut)

**Exploitation**

**- Test d'un seul DAAF :**

Cette fonction permet de vérifier à tout moment la qualité de la liaison radio entre un DAAF et le 0 405 14.

- Appuyer sur le BP TEST du DAAF
- Le signal de test est envoyé au Relais réf. 0 405 14 pour une durée de 5 min.
- Pour arrêter le signal de test, réappuyer sur le BP du Relais réf. 0 405 14

	Signal de TEST	Remarque
Pendant 1 minute	Bips sonores + voyant rouge clignotant	Le nombre de bips et clignotements correspond à la qualité de la liaison radio du dernier signal reçu.
Puis pendant 4 minutes	Voyant rouge clignotant	

**- Test de tous les DAAF :**

Cette fonction permet de vérifier la qualité de la liaison radio entre tous les détecteurs appairés au Relais réf. 0 405 14.

- Appuyer sur le BP du Relais réf. 0 405 14 (appui bref)
- Le test est activé sur tous les DAAF appairés. Un signal sonore indique que la transmission est en cours.

**Nota :** cette fonction est inhibée en situation d'alarme.

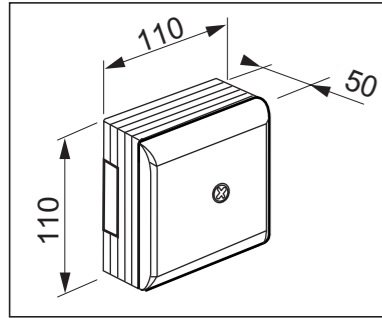
**- Signal d'alarme**

Le Relais réf. 0 405 14 reçoit les informations d'alarme provenant des DAAF appairés dans un même système. Lorsqu'une information d'alarme est transmise, le voyant rouge du Relais réf. 0 405 14 s'allume en fixe. Le réarmement est automatiquement effectué environ 20 secondes après la disparition de l'origine de l'alarme.

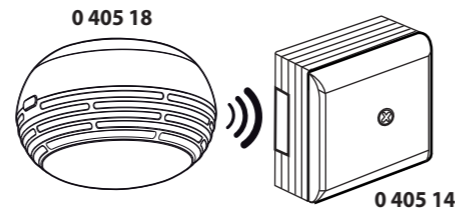
**- Identification visuelle et sonore**

Signalisation visuelle	Signification	Remarque
Voyant bleu	activité radio	-
Voyant rouge	fixe	signal d'alarme reçu
	clignotant	signal de test reçu

Signalisation sonore	Signification	Remarque
Séquences de 1 à 5 bips / 1 minute	signal de test reçu	le nombre de bips correspond à la qualité du dernier signal reçu
Séquences de 1 à 5 bips espacés de quelques secondes	appairage en cours	le nombre de bips correspond à la qualité du signal reçu



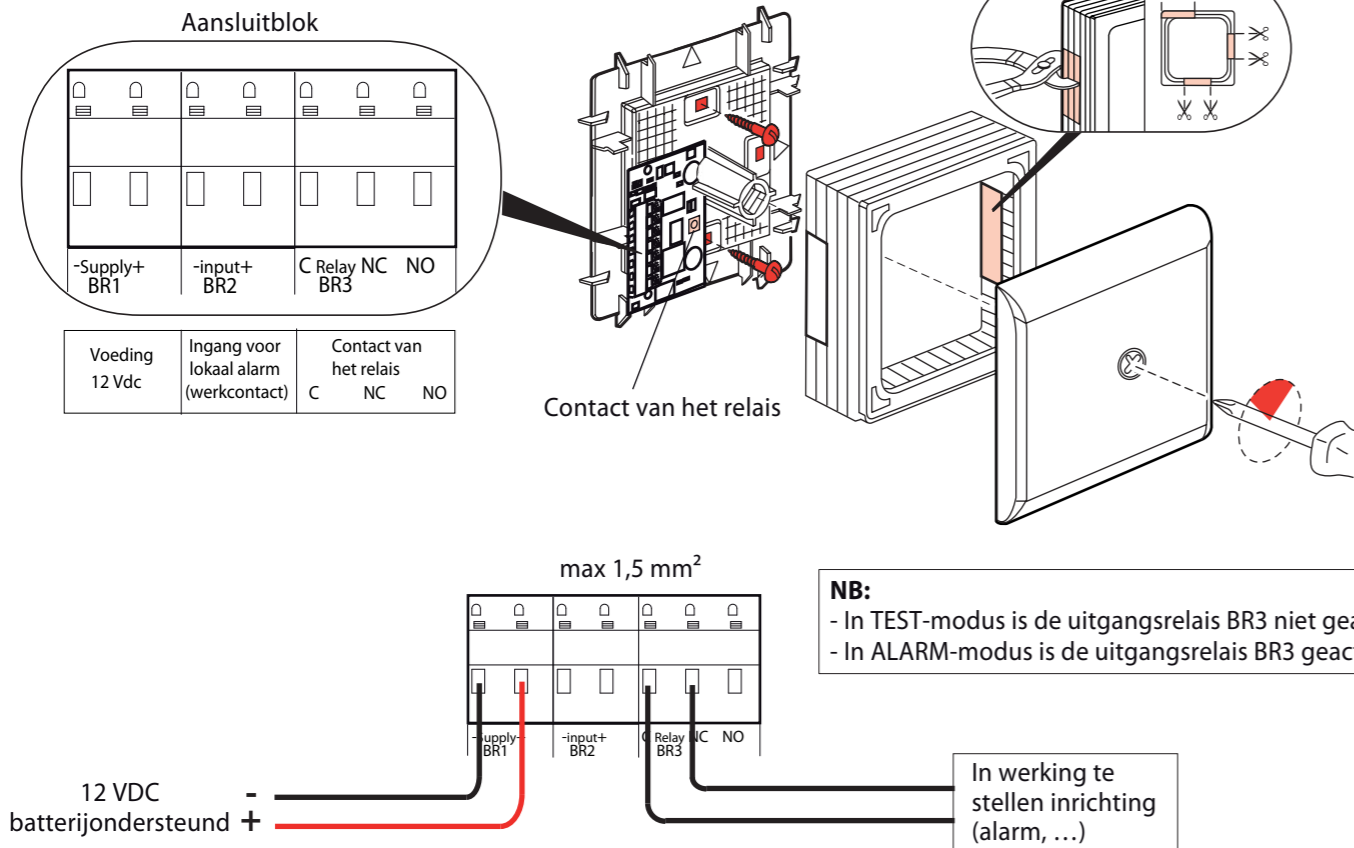
**Werking**  
Het radiorelais verandert van status (contact met NO/NG-omkering) wanneer een alarmmelding van een rookmelder wordt overgezonden.



Brengt een verbinding tot stand met de rookmelders met radioverbinding met ref. 0 405 28  
Voeding: externe, batterijondersteunde voeding van 12 VDC  
Verbruik in waakstand: 0,1 mA bij 12 V  
Verbruik bij alarmsignaal: 35 mA bij 12 V  
Binnenomgeving  
Gebruikstemperatuur: - 10°C tot + 50°C  
Aantal relais per rookmelder: niet beperkend  
Bereik van de radioverbinding in het vrije veld: 100 m  
Uitschakelvermogen: 1 A bij 30 V

**Veiligheidsvoorschriften** NL BE  
De detectiesystemen moeten worden geïnstalleerd door gespecialiseerde en naar behoren gekwalificeerde bedrijven. Bij een onjuiste installatie en een onjuist gebruik bestaat het risico van elektrische schokken of brand. Lees alvorens de installatie uit te voeren de handleiding door en houd rekening met de specifieke montageplaats van het product. Alle Legrand producten mogen uitsluitend worden geopend en gerepareerd door personeel dat is opgeleid en bevoegd verklaard. In geval van ongeoorloofd openen of repareren wordt geen enkele aansprakelijkheid aanvaard, vervalt het recht op vervanging en zijn de garanties niet meer geldig. Gebruik uitsluitend accessoires van het merk Legrand.

**Assembly Installatie**



**Verbinding met een radiatorookmelder**

1. Zet de relaiskaart (ontvanger) onder spanning.
  2. Druk 5 sec. lang op de configuratie-DK van het relais met ref. 0 405 14. 3 pieptonen bevestigen de registratie en de oranje led knippert. Het relais met ref. 0 405 14 verzendt een verzoek naar een bestaande groep (rookmelders).
  3. Druk op de testknop van een rookmelder van de groep. 1 lange piepton bevestigt de actie. Het relais met ref. 0 40514 is nu verbonden met de rookmelder en schakelt daarom automatisch over op de modus voor de optimalisatie van de installatie.
  4. Ga met het relais met ref. 0 405 14 naar de gekozen plaats voor de installatie ervan en controleer de ontvangstkwaliteit van het radiosignaal (zie tabel "controle van de kwaliteit van de radioverbinding" hieronder). Cycli van 1 tot 5 pieptonen met telkens enkele seconden ertussen geven de kwaliteit van de radioverbinding aan.
  5. Bevestig het relais met ref. 0 405 14 op de vastgestelde plaats.
  6. Druk op de configuratie-DK van het relais met ref. 0 405 14. 4 pieptonen bevestigen de output van de modus voor de optimalisatie van de installatie en vervolgens nogmaals 4 pieptonen bevestigen de output van de configuratiemodus. Het systeem is nu operationeel.
- Annulering van de verbinding met een rookmelder:  
Druk 10 seconden lang tijdens stap 2 van de verbingsprocedure (zie hierboven). 4 lange pieptonen geven aan dat de annulering geregistreerd is.

**Controle van de kwaliteit van de radioverbinding**

Wanneer het relais met ref. 0 405 14 in de modus voor de optimalisatie van de installatie staat, laat het 1 tot 5 pieptonen met telkens enkele seconden ertussen weerklinken. Controleer de kwaliteit van de radioverbinding aan de hand van het aantal pieptonen die het relais met ref. 0 405 14 laat weerklinken.

Aantal pieptonen	1	2	3	4	5
Kwaliteit van de ontvangst	- -	-	+	+	+ +
	NIET AANBEVOLEN Gevaar voor systeemuitval			Installatie aanbevolen	

WIJZIG DE STAND VAN DE MICROSCHAKELAARS NIET (standaard "OFF")



**Gebruik**

- Test van één rookmelder:  
Met deze functie kunt u op ieder ogenblik de kwaliteit van de radioverbinding tussen een rook- of een koolstofmonoxidemelder en het relais met ref. 0 405 14 controleren.
  - Druk op de TEST-DK van de rookmelder.
  - Het testsignaal wordt gedurende 5 min naar het relais met ref. 0 405 14 verzonden.
  - Om het testsignaal uit te schakelen, drukt u opnieuw op de DK van het relais met ref. 0 405 14.

	TESTSIGNAAL	Opmerking
1 minuut lang	Pieptonen + knipperende rode verklikker	Het aantal pieptonen en knipperingen stemt overeen met de kwaliteit van de radioverbinding van het laatst ontvangen signaal.
Vervolgens 4 minuten lang	Knipperende rode verklikker	

- Test van alle rookmelders:  
Met deze functie kunt u de kwaliteit van de radioverbinding tussen alle met het relais met ref. 0 405 14 verbonden detectoren controleren.
    - Druk op de DK van het relais met ref. 0 405 14 (kort drukken).
    - De test wordt geactiveerd voor alle verbonden rookmelders. Een geluidssignaal geeft aan dat de overbrenging aan de gang is.
- NB: deze functie wordt gedeactiveerd in een alarmsituatie.

- Alarm signalering  
Relais met ref. 0 405 14 ontvangen informatie uit gekoppelde rookmelder alarm in hetzelfde systeem. Wanneer een alarm informatie wordt verzonden, de rode indicator van het relais met ref. 0 405 14 lichten vastgesteld. Herbewapening gebeurt automatisch ongeveer 20 seconden na het alarm oorsprong verdwenen.

Visuele signalisatie	Betekenis	Opmerking
Blauwe verklikker	radioactiviteit	-
Rode verklikker	vast	alarmsignaal ontvangen
	knipperend	testsignaal ontvangen

Akoestische signalisatie	Betekenis	Opmerking
Cycli van 1 tot 5 pieptonen /1 minuut	testsignaal ontvangen	het aantal pieptonen stemt overeen met de kwaliteit van het laatst ontvangen signaal
Cycli van 1 tot 5 pieptonen met telkens enkele seconden ertussen	verbinding tot stand aan het brengen	het aantal pieptonen stemt overeen met de kwaliteit van het ontvangen signaal

**Bescherming van het milieu**



Dit product valt onder richtlijn 2002/96/EG - Afgedankte elektrische en elektronische apparatuur (AEEA). Dit symbool, dat op het product of de verpakking ervan aangebracht is, geeft aan dat dit product niet samen met het huisvuil mag worden verwerkt. Het moet naar een geschikt inzamelpunt voor de recyclage van elektrische en elektronische apparatuur worden gebracht.



Dit product is in overeenstemming met ROHS-richtlijn 2002/95/EG betreffende de beperking van het gebruik van bepaalde gevaarlijke stoffen in de AEEA sinds 1 juli 2006.