
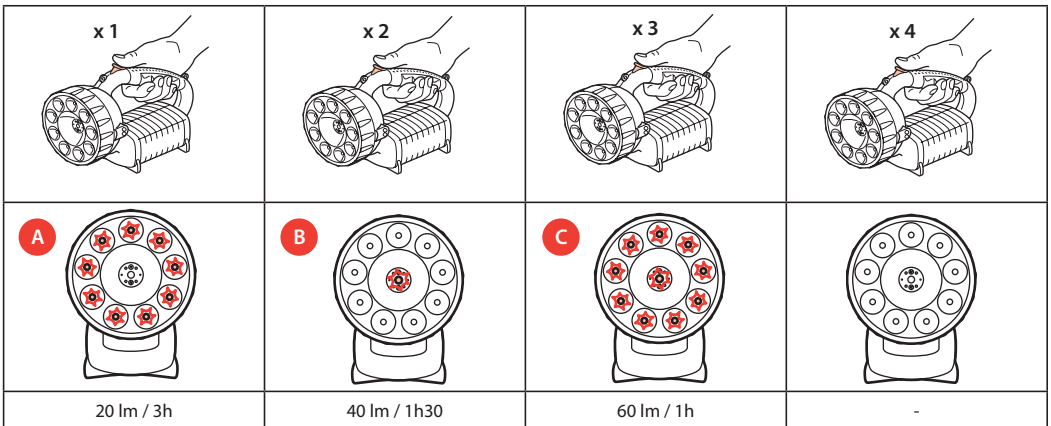


- **Caractéristiques techniques**
- **Technical characteristics**
- **Technische karakteristieken**
- **Características técnicas**
- **Technische Merkmale**
- **Características técnicas**

— (V) —	IP / IK	
5 V = / 500 mA	IP 44 / IK 07	

- **3 modes de fonctionnement**
 - **Three operating modes**
 - **3 werkingsmodi**
 - **3 modos de funcionamiento**
 - **3 Betriebsmodi**
 - **3 modos de funcionamiento**
- | | |
|----------|--------------|
| A | 20 lm / 3h |
| B | 40 lm / 1h30 |
| C | 60 lm / 1h |


Rechargement des batteries

⚠ A recharger avec le cordon fourni

Battery charging

⚠ Use the cable supplied

Heropladen van de batterijen

⚠ Het bijgeleverde snoer gebruiken

Recarga de las baterías

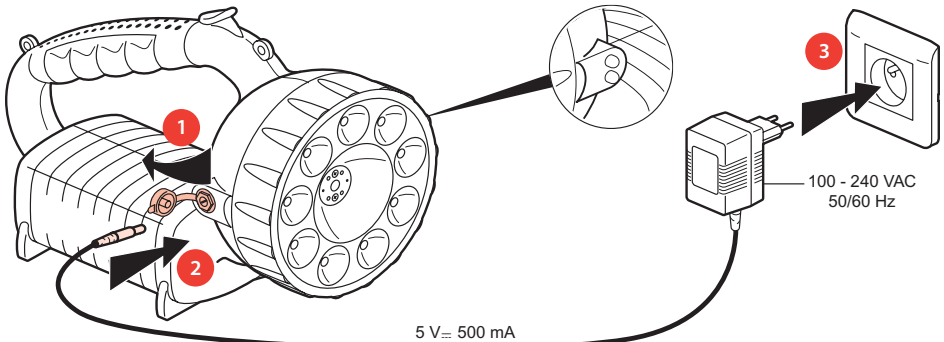
⚠ Utilizar el cable suministrado

Batterieaufladung

⚠ Das mitgelieferte Kabel verwenden

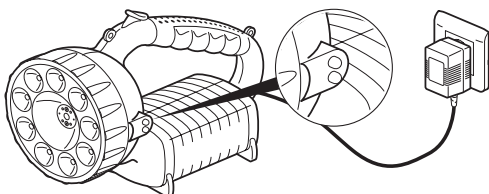
Recarga das baterias

⚠ Utilizar o cabo fornecido

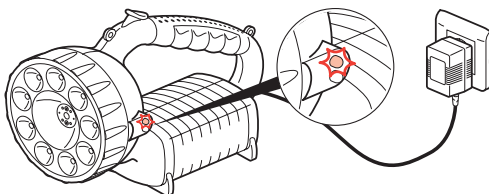


5 V = 500 mA

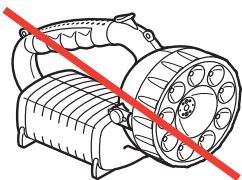
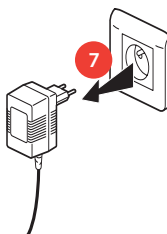
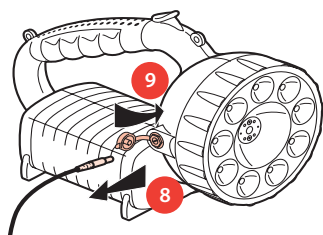
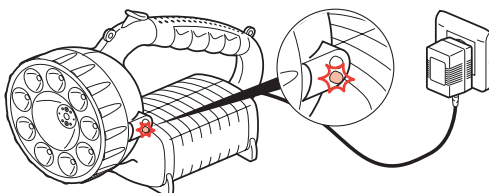
4



5



6



• **Nota** : Les sources lumineuses utilisées dans cette lampe ne peuvent pas être remplacées.

• **Note** : The light sources used in this lamp cannot be replaced.

• **Nota** : De lichtbronnen die in deze lamp worden gebruikt kunnen niet worden vervangen.

• **Nota** : Las fuentes luminosas utilizadas en esta lámpara no se pueden sustituir.

• **Nota** : Die in dieser Lampe verwendeten Leuchtmittel können nicht getauscht werden.

• **Nota** : As fontes luminosas usadas nesta lâmpada não podem ser substituídas.

⚠ **Consignes de sécurité** : Respecter strictement les conditions d'installation et d'utilisation.

⚠ **Safety instructions** : Strictly comply with instructions for installation and use.

⚠ **Veiligheidsvoorschriften** : De installatie- en gebruiksvoorwaarden nauwgezet in acht nemen.

⚠ **Consignas de seguridad** : Respetar estrictamente las condiciones de instalación y de utilización.

⚠ **Sicherheitshinweise** : Einbau- und Gebrauchsanleitungen sind genau zu beachten.

⚠ **Instruções de segurança** : Respeitar estritamente as condições de instalação e utilização.