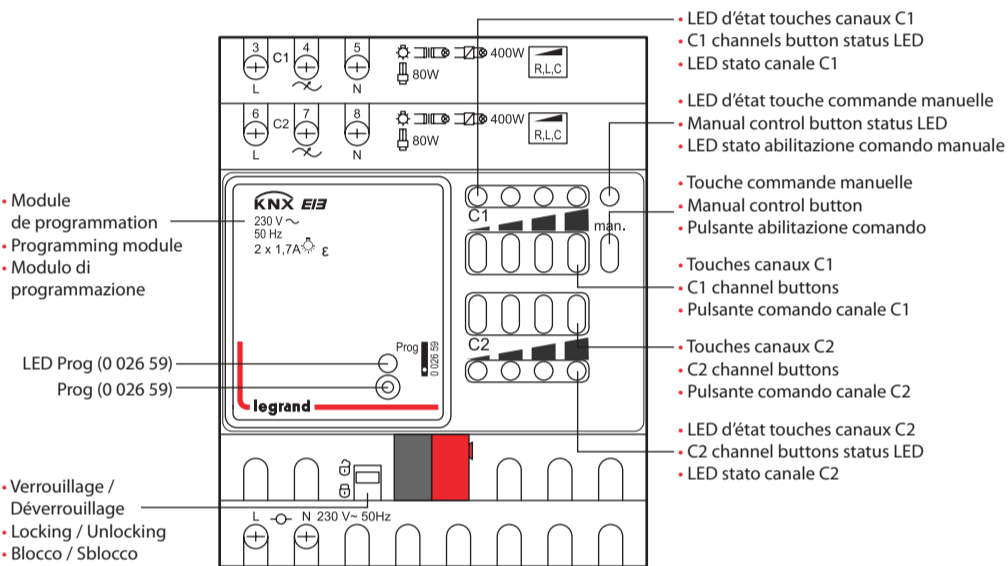


0 026 59 0 026 60 (2 max.)

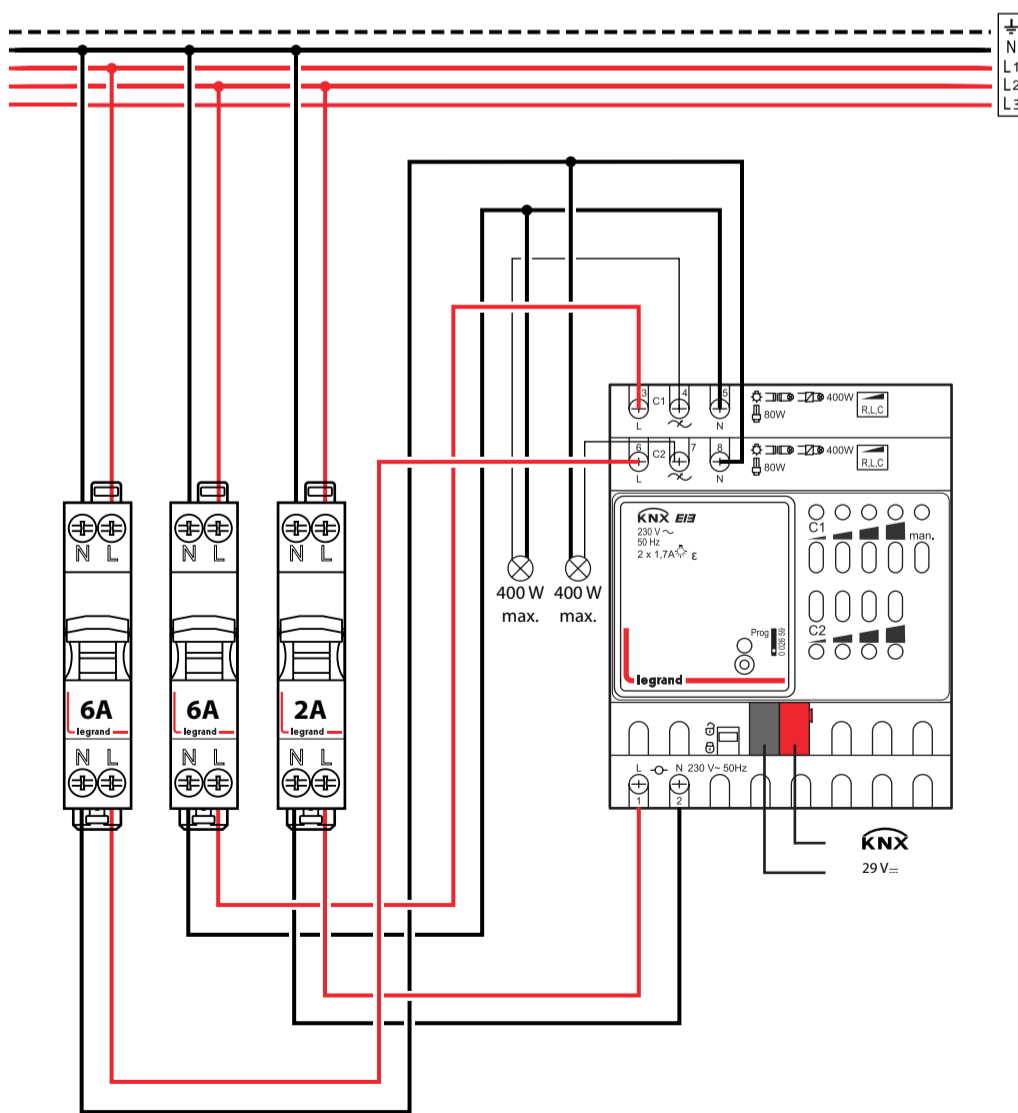
	230 V~
	50 Hz
$x =$	$x = 4$
	4 x ($\varnothing 0,6 < \dots < \varnothing 0,8$)
	1 x 2,5 mm ²
	-5°C +45°C

230 V~	C1/C2	2 x 400 W	2 x 1,7 A	2 x 80 W	2 x 0,3 A	2 x 80 W	2 x 0,3 A	2 x 80 W	2 x 0,3 A	2 x 60 W	2 x 0,3 A
	C1//C2*	800 W	1 x 3,4 A	140 W	1 x 0,6 A	140 W	1 x 0,6 A	140 W	1 x 0,6 A	120 W	1 x 0,6 A

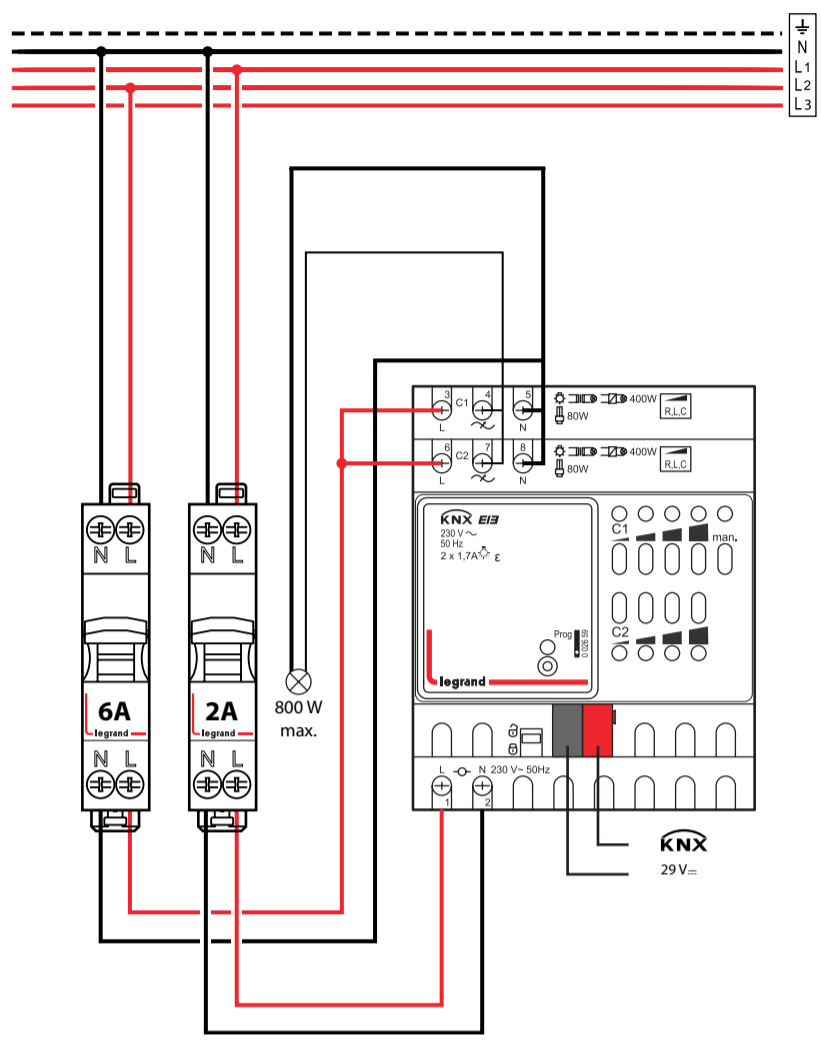
*Câblage en parallèle / parallel wiring / cablaggio in parallelo



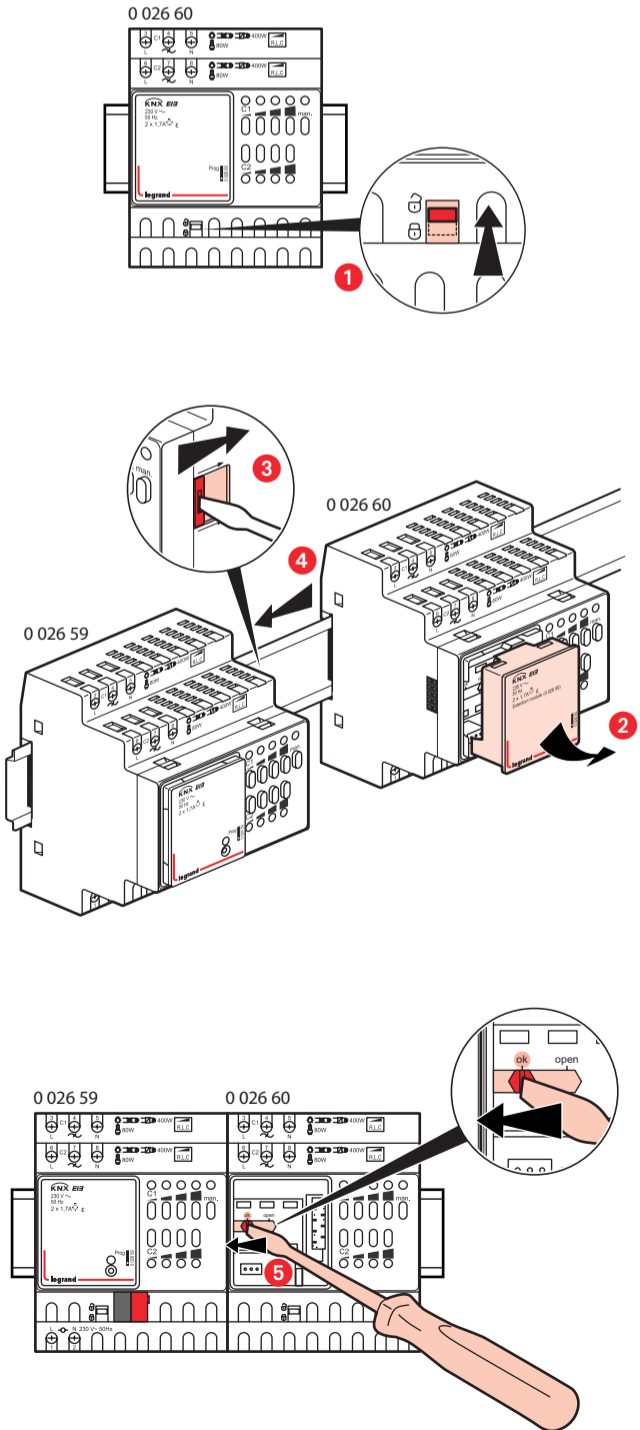
• 0 026 59 - C1/C2



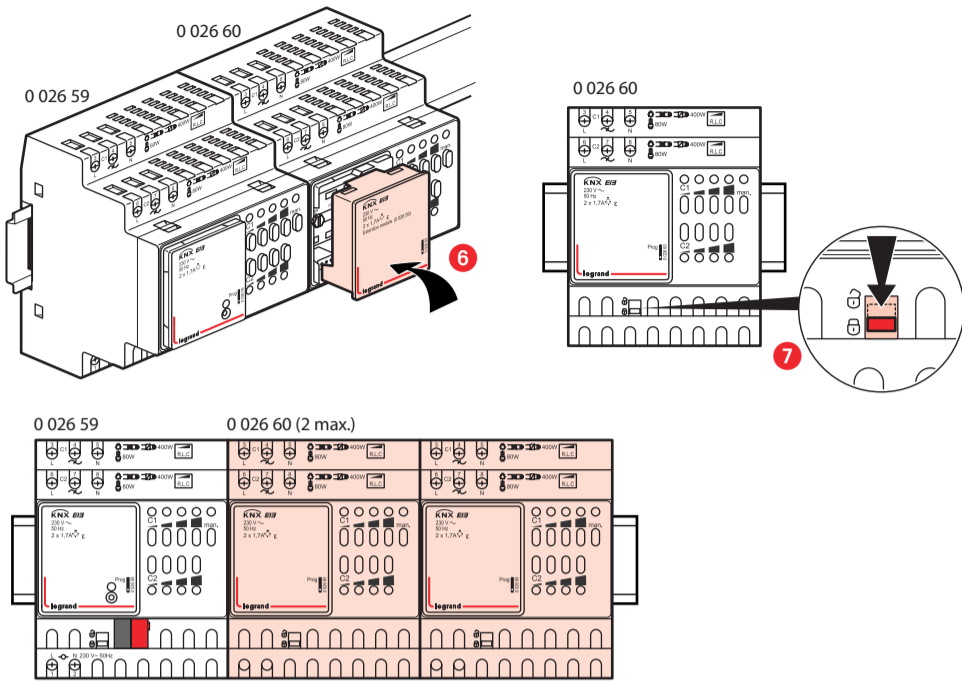
• 0 026 59 - C1//C2
Câblage en parallèle / parallel wiring / cablaggio in parallelo



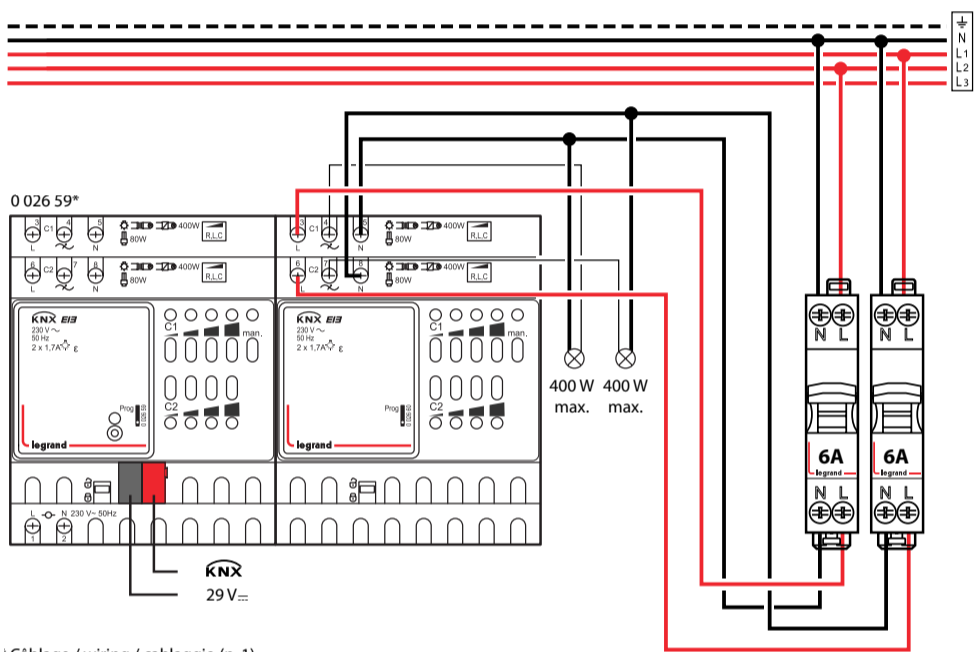
• 0 026 59 + 0 026 60



• 0 026 59 + 0 026 60



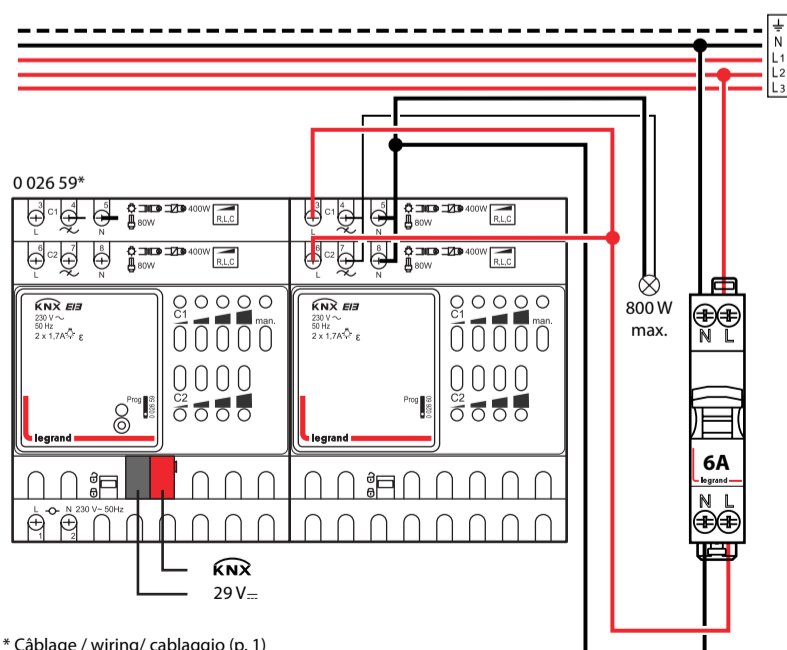
• 0 026 59 + 0 026 60 - C1/C2



* Câblage / wiring / cablaggio (p. 1)

• 0 026 59 + 0 026 60 - C1//C2

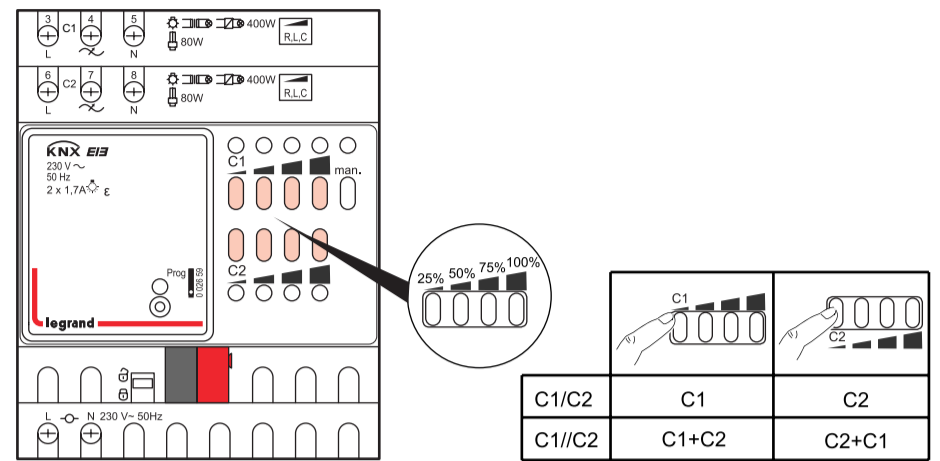
Câblage en parallèle / parallel wiring / cablaggio parallelo



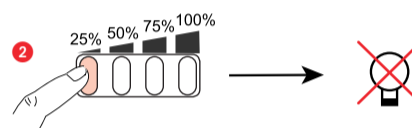
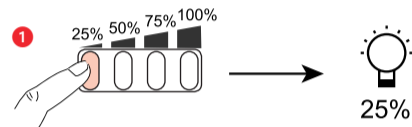
* Câblage / wiring / cablaggio (p. 1)

• Fonctionnement / Operation / Funzionamento

Mode normal / Normal mode / Modalità normale

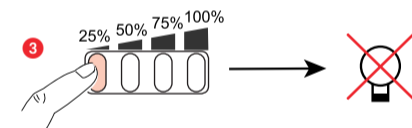
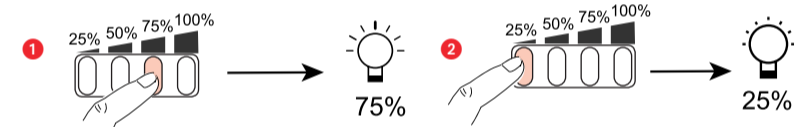


ON/OFF 25 %

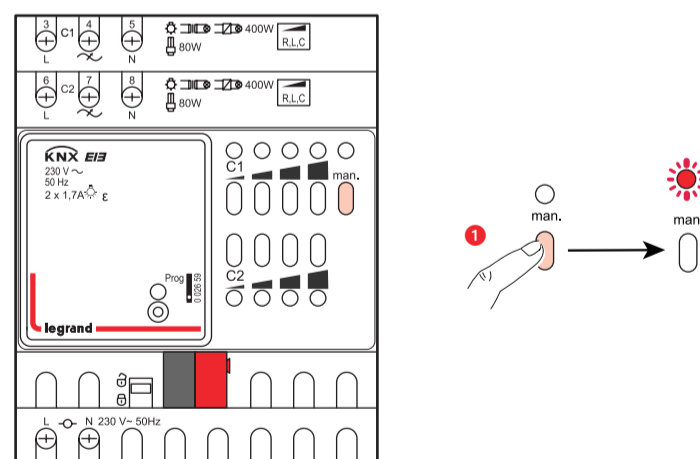


ON/OFF 50 %, 75 %, 100 %

Ex: ON/OFF 75 %



Mode manuel / Manual mode / Modalità manuale



- Lorsque le mode manuel est activé, les télégrammes du BUS ne sont pas exécutés
- In manual mode, BUS telegrams are not executed
- In modalità manuale i telegrammi BUS non sono inviati