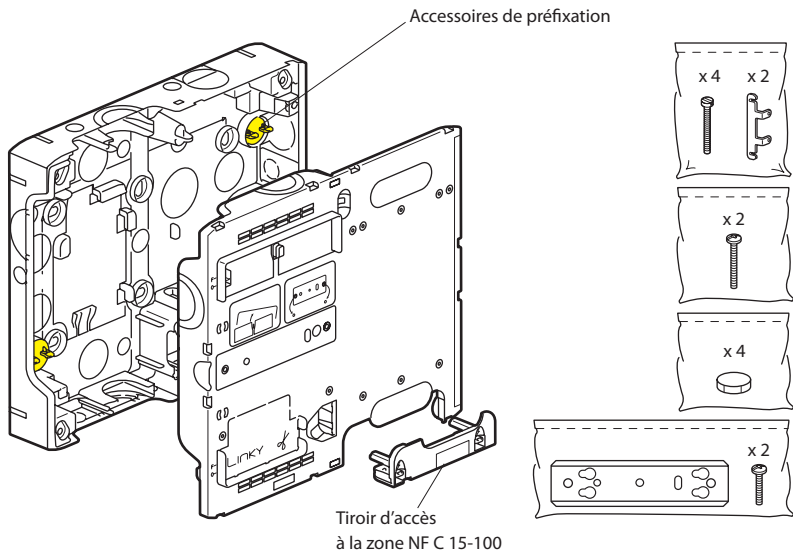
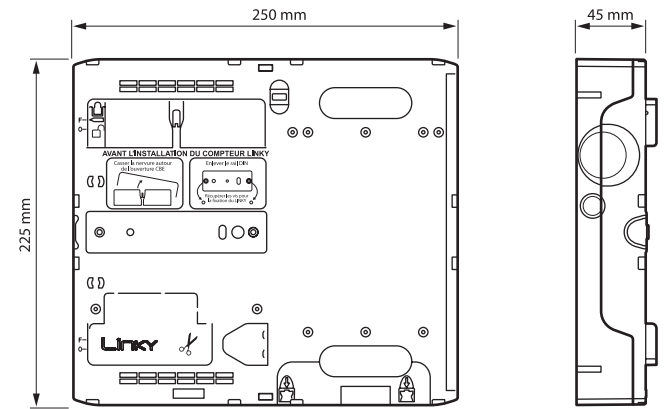


Description

Panneau de contrôle universel tarif bleu pour compteur électronique monophasé CBE ou LINKY et/ou disjoncteur de branchement
Conforme à la spécification technique Enedis-CDCMC K.8.4-06 (V1)



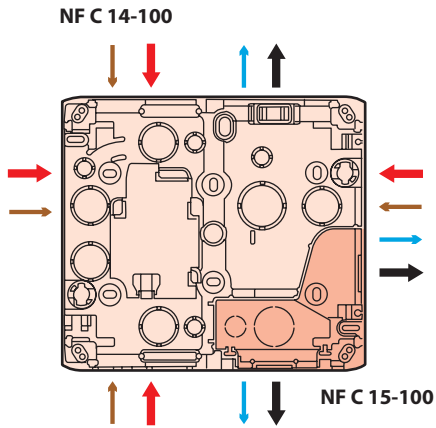
Cotes d'encombrement



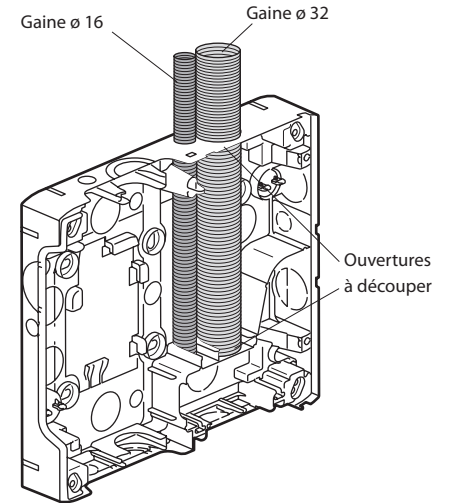
Caractéristique

Reçoit les compteurs électroniques et les disjoncteurs de branchement monophasés jusqu'à 60 A (largeur 105 mm)

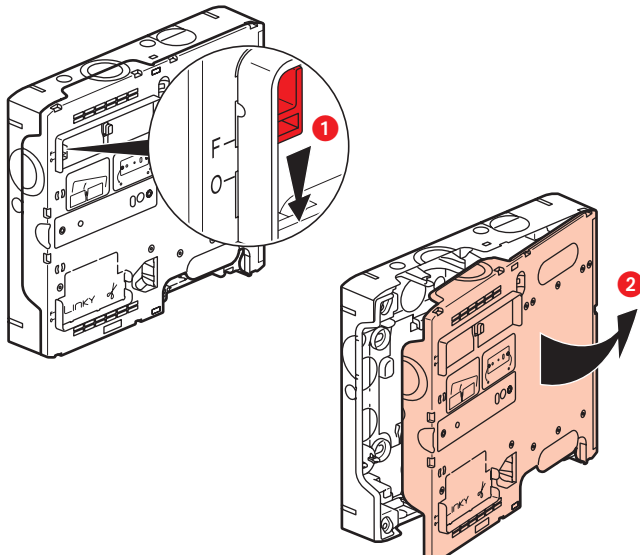
Cas d'un départ vers le haut (gaines non fournies)



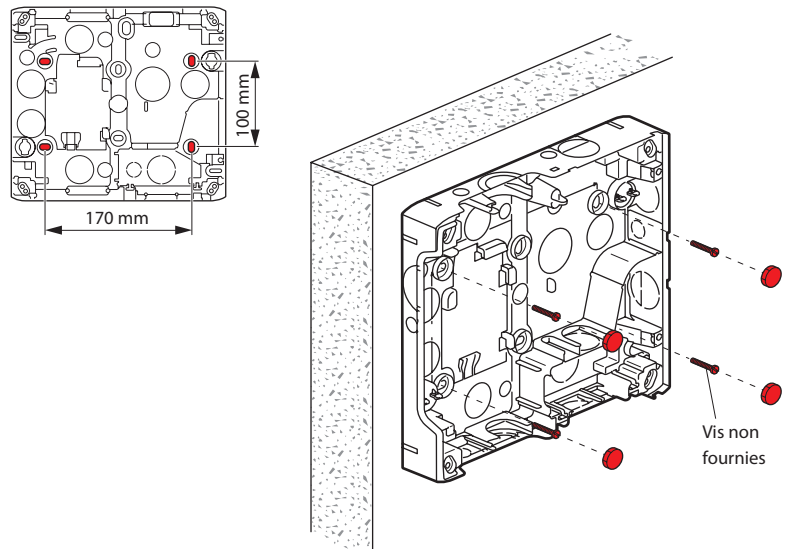
Domaine NF C 14-100	
Types de câbles	■ Arrivée réseau ■ Téléreport
Conduits	Ø 32/40 mm Ø 16 mm
Domaine NF C 15-100	
Types de câbles	Départ puissance (raccordement au tableau de répartition) Asservissement ■ ■ Téléformation client
Conduits	Ø 32 mm Ø 16 mm Moulure 32 x 16 mm



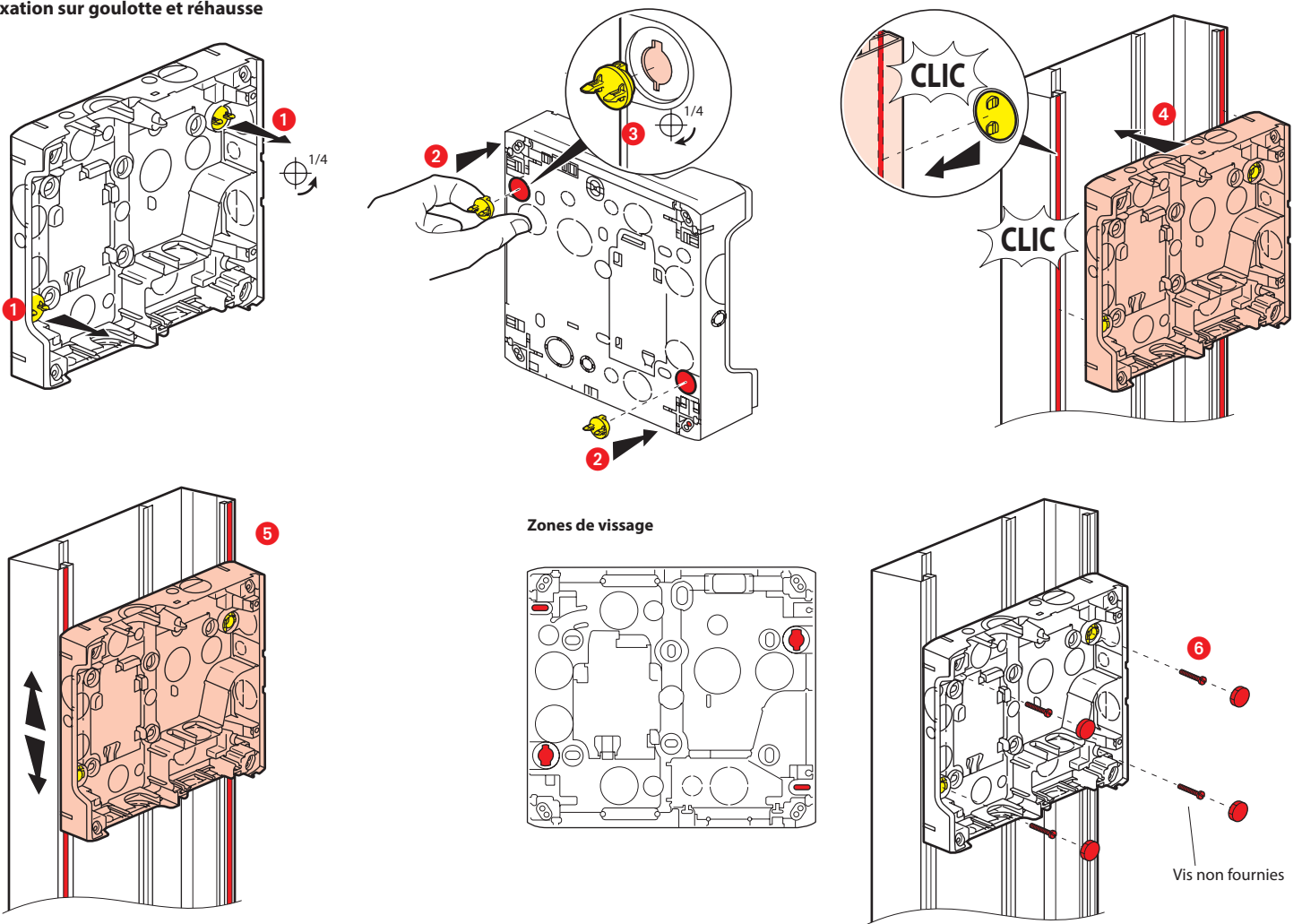
Ouverture de la face avant



Fixation au mur

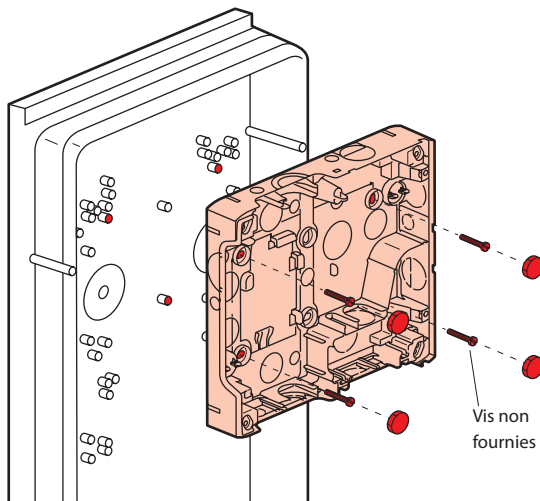
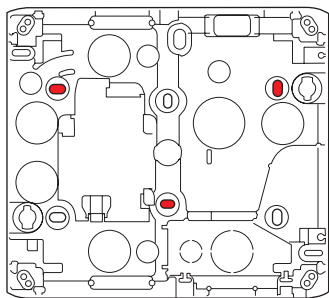


Fixation sur goulotte et réhausse

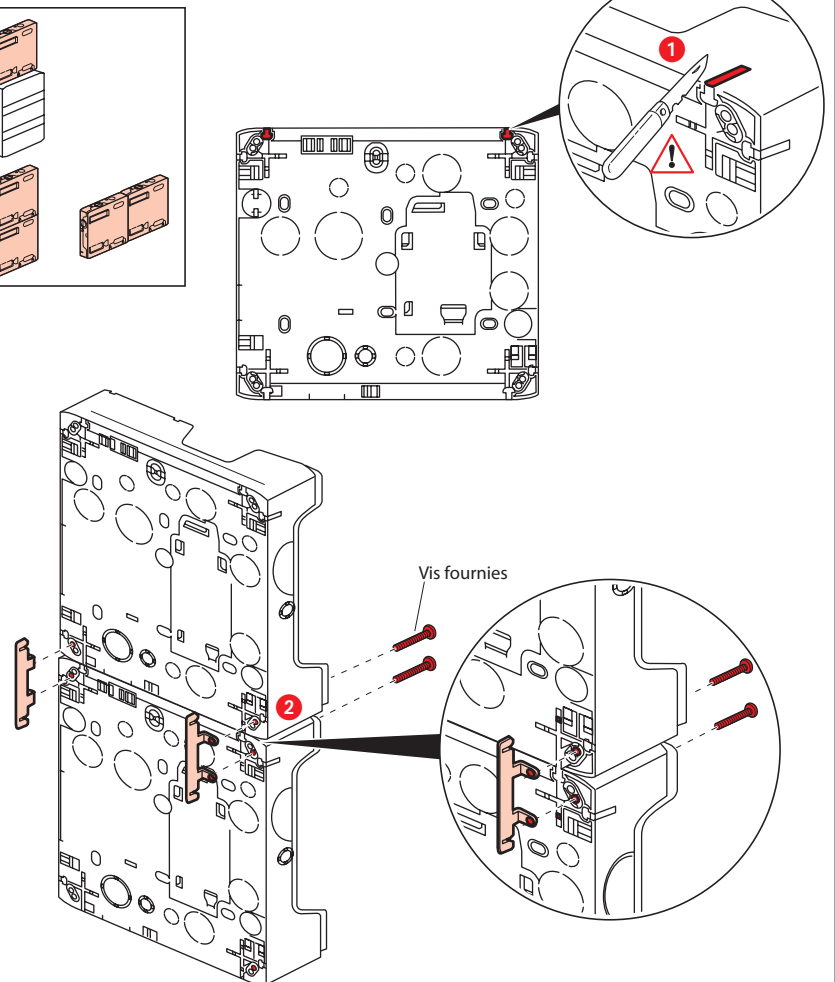
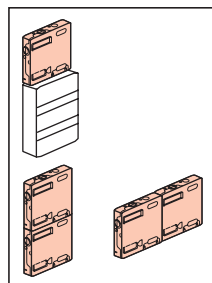


Fixation dans bac d'encastement

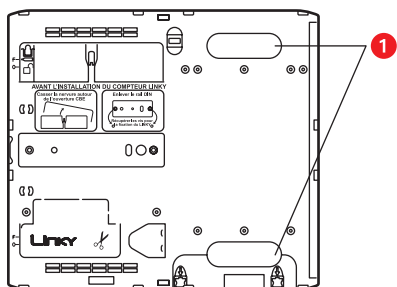
Zones de vissage



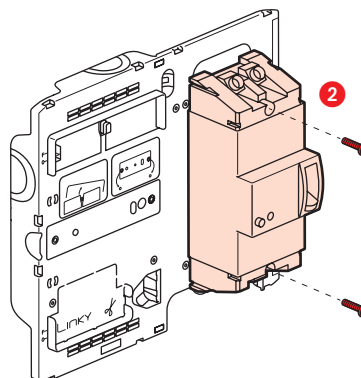
Jumelage



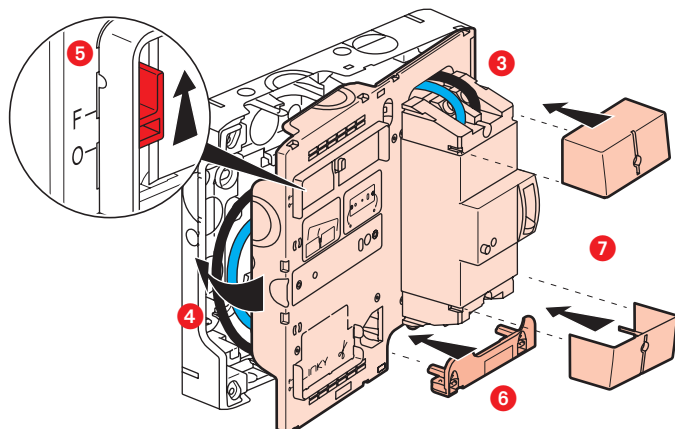
Mise en place du disjoncteur de branchement



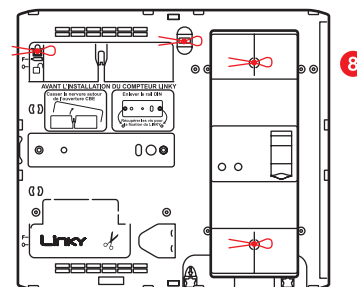
1 Casser les défonceables



2 Monter le disjoncteur de branchement
Vis fournies

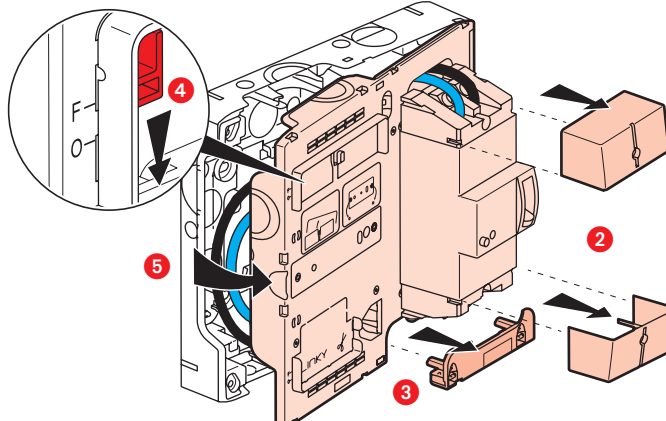
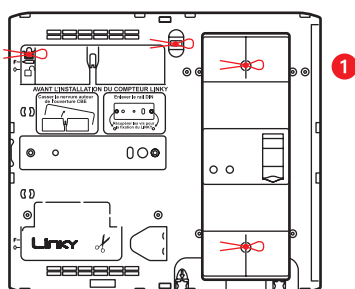


3 Raccorder le disjoncteur au réseau
4 Refermer le capot de la platine
5 Verrouiller la platine
6 Positionner le tiroir
7 Mettre les caches bornes



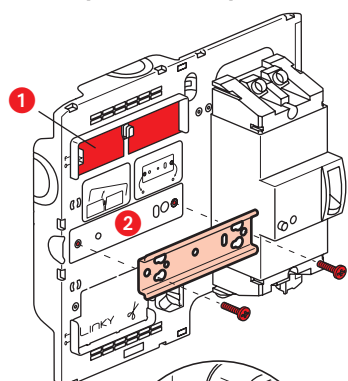
8 Plombage

Opération pour mise en place d'un compteur électronique modulaire CBE ou d'un compteur Linky

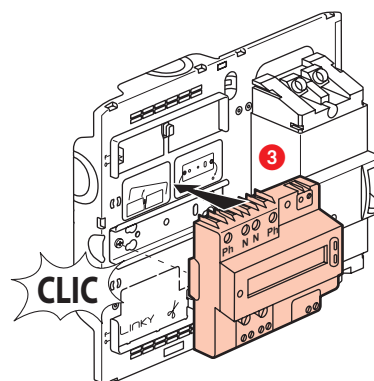


1 Enlever les plombages
2 Enlever les caches bornes
3 Enlever le tiroir
4 Déverrouiller la platine
5 Ouvrir le panneau

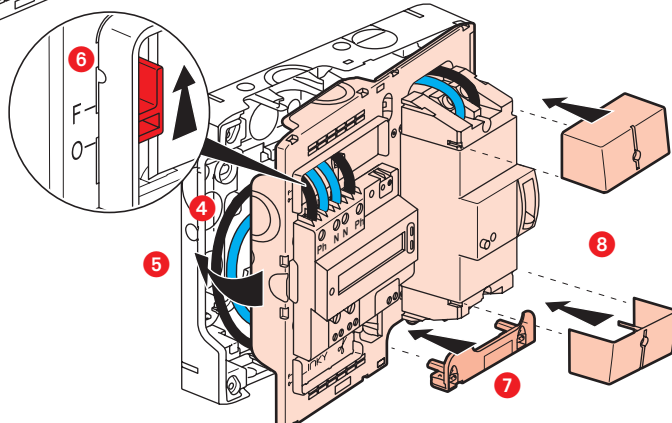
Mise en place d'un compteur électronique modulaire CBE



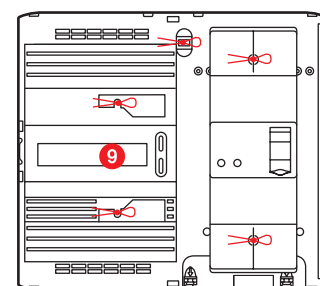
1 Casser les défonceables
2 Positionner le rail avec les 2 vis fournies



3 Positionner compteur sur rail

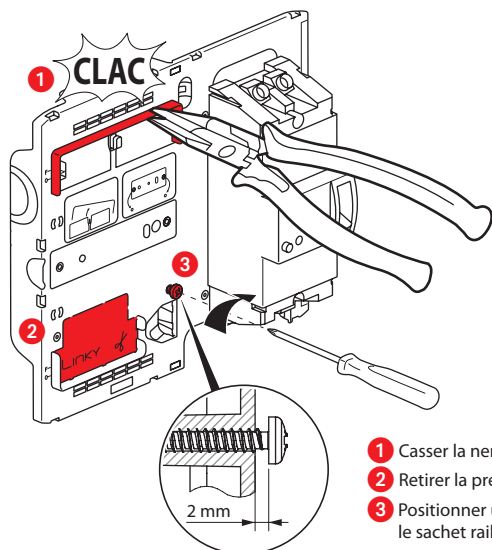


4 Raccordement du compteur au disjoncteur de branchement
Raccordement du compteur au réseau
5 Refermer le capot de la platine
6 Verrouiller la platine
7 Positionner le tiroir
8 Mettre les caches bornes

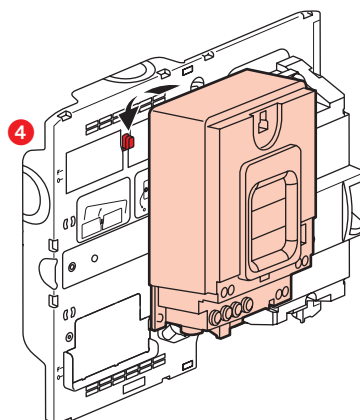


9 Plombage

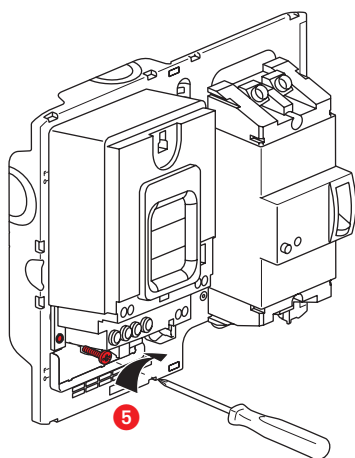
Mise en place du compteur LINKY



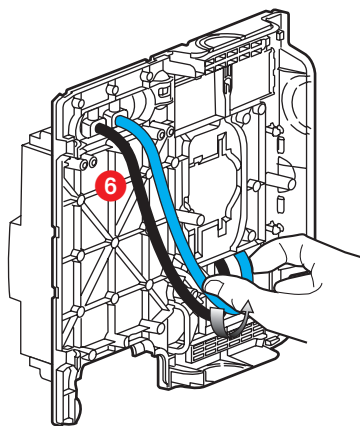
- 1 Casser la nervure et le défonçable
- 2 Retirer la prédécoupe LINKY
- 3 Positionner une des vis fournies dans le sachet rail



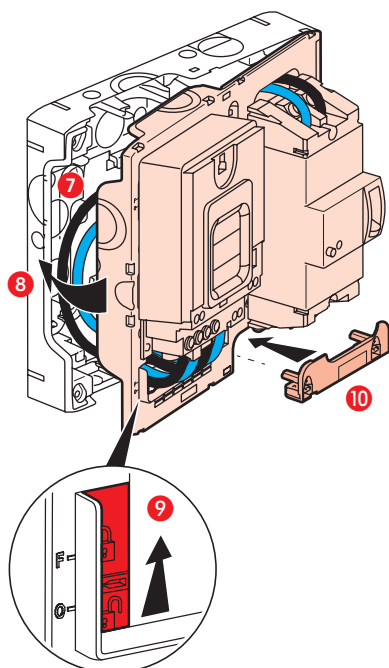
- 4 Positionner LINKY



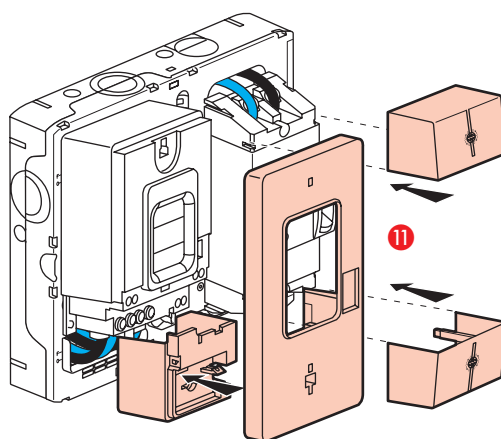
- 5 Positionner la deuxième vis fournie dans le sachet rail



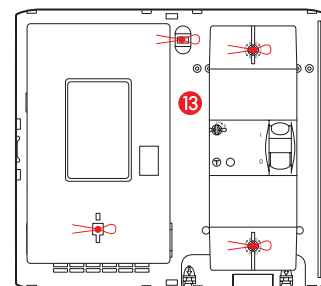
- 6 Raccordement disjoncteur de branchement-compteur
Câbles non fournis



- 7 Raccordement du compteur au réseau
- 8 Refermer le capot de la platine
Verrouiller la platine
Positionner le tiroir



Remettre les cache-bornes



Plombage

⚠ Consignes de sécurité

Ce produit doit être installé conformément aux règles d'installation et de préférence par un électricien qualifié. Une installation et une utilisation incorrectes peuvent entraîner des risques de choc électrique ou d'incendie. Avant d'effectuer l'installation, lire la notice, tenir compte du lieu de montage spécifique au produit.

Ne pas ouvrir, démonter, altérer ou modifier l'appareil sauf mention particulière indiquée dans la notice. Tous les produits Legrand doivent exclusivement être ouverts et réparés par du personnel formé et habilité par Legrand. Toute ouverture ou réparation non autorisée annule l'intégralité des responsabilités, droits à remplacement et garanties.

Utiliser exclusivement les accessoires de la marque Legrand.