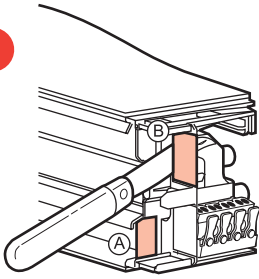
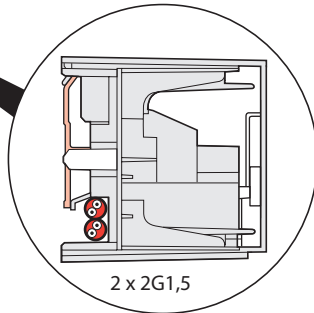
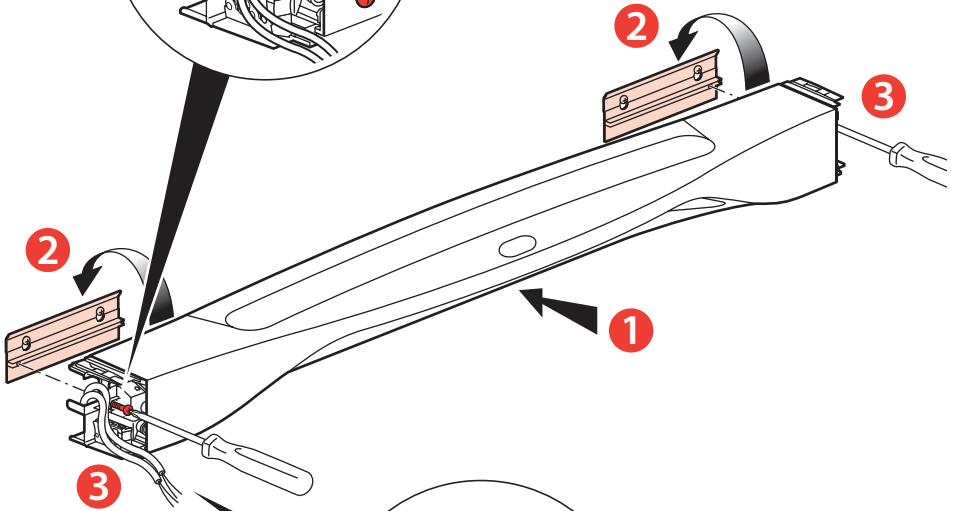
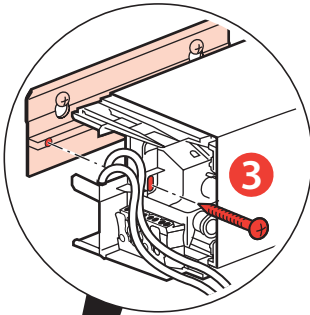
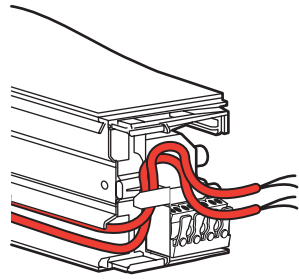


1



2

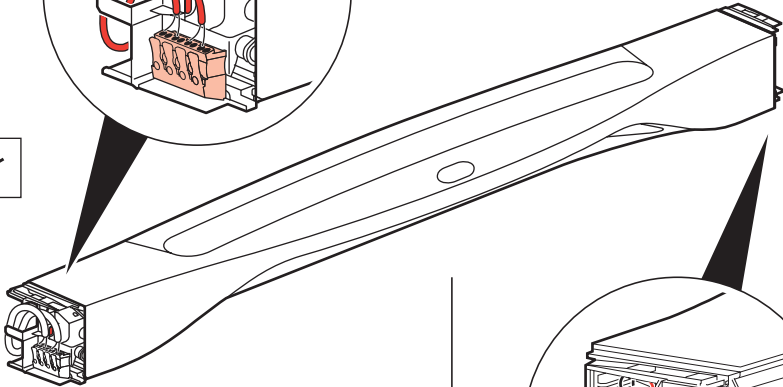
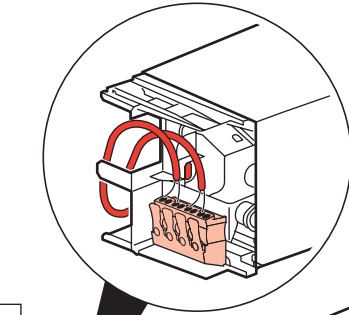


2 x 2G1,5



	110 - 230 V~
	50 / 60 Hz
	1,5 mm <sup>2</sup>

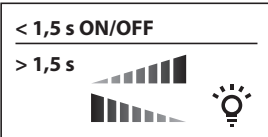
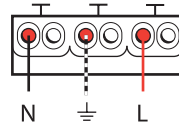
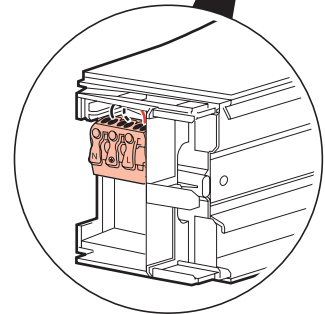
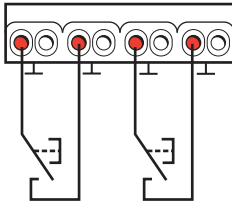
- TBTS
- SELV



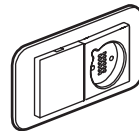
230 V~



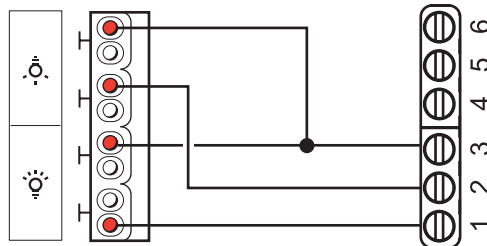
- TBTS
- SELV

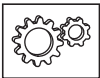
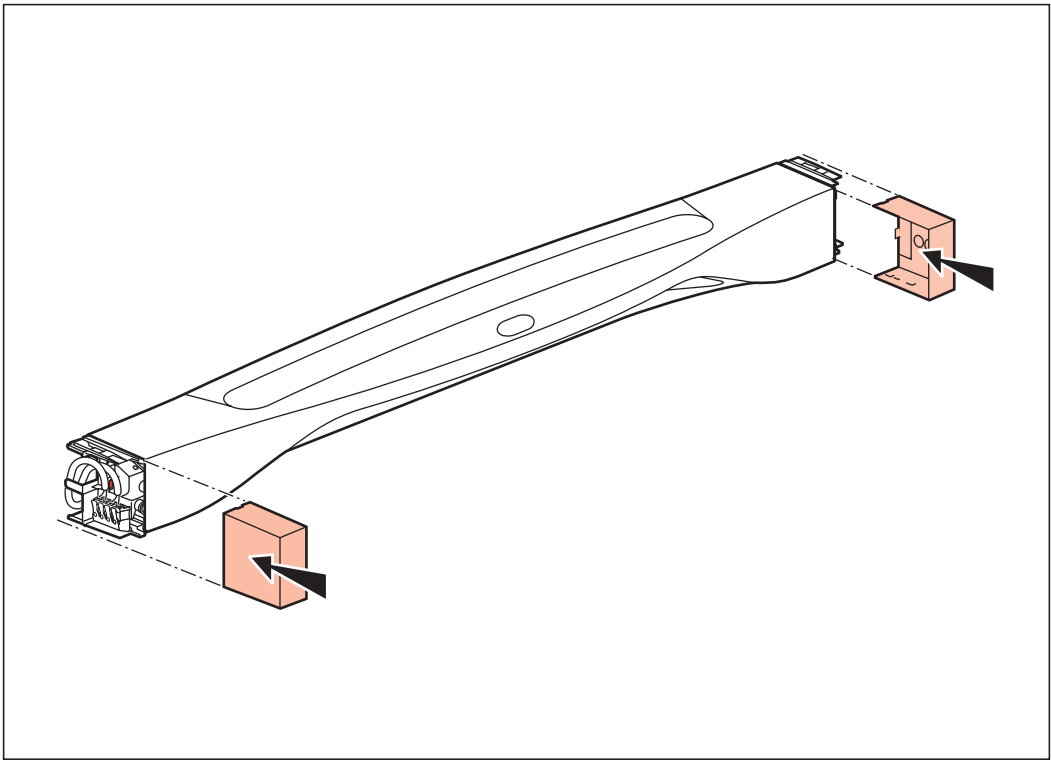


- TBTS
- SELV



0 782 45/47





[www.legrandoc.com](http://www.legrandoc.com)

