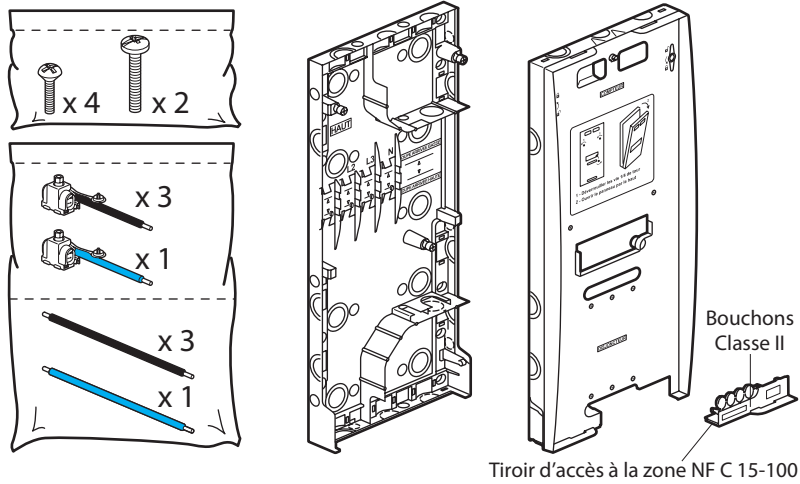
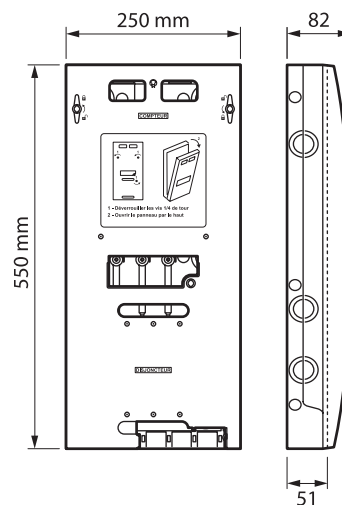


Description

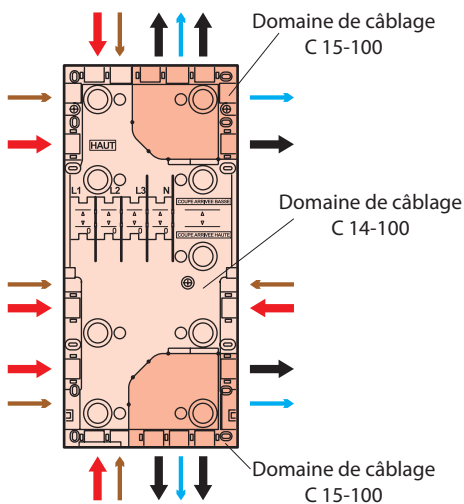
Conforme à la spécification : Enedis-CDCMC K.8.4-06 (V1).
 Panneau de contrôle tarif bleu
 - Reçoit les compteurs électroniques triphasé et les disjoncteurs de branchement tétrapolaire jusqu'à 60 A
 - Conducteurs de liaison compteur/disjoncteur : 16 mm² cuivre



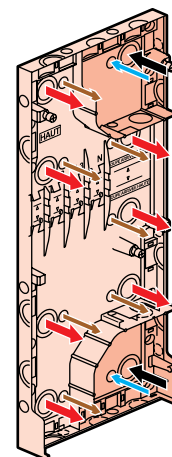
Cotes d'encombrement



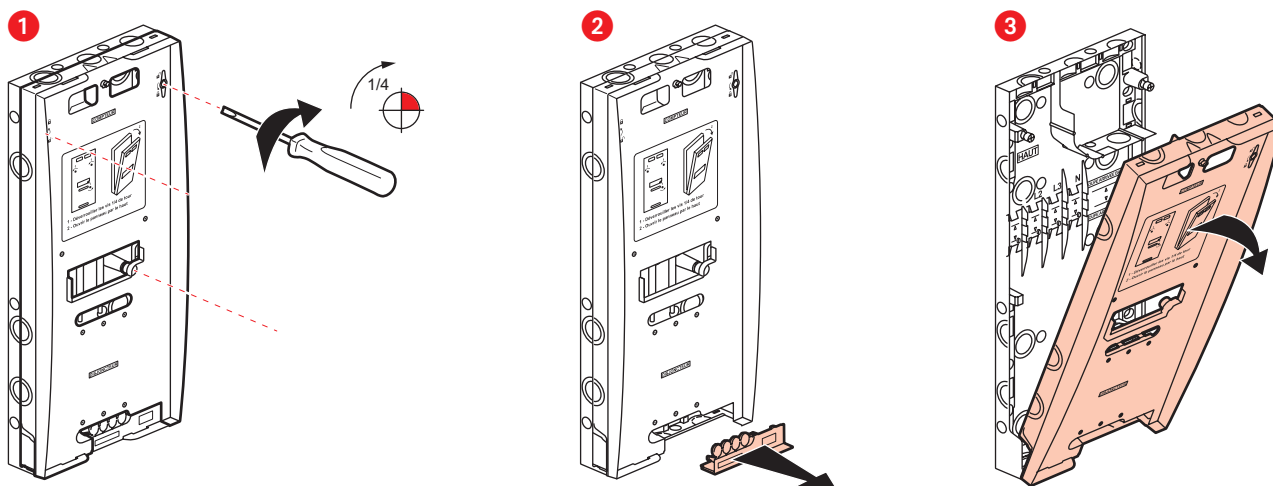
Caractéristiques techniques



Domaine NF C 14-100	
Types de câbles	■ Arrivée réseau ■ Téléreport
Conduits	Ø 32/40 mm Ø 16 mm
Domaine NF C 15-100	
Types de câbles	Départ puissance (raccordement au tableau de répartition) Asservissement ■ ■ Téléinformation client
Conduits	Ø 32 mm Ø 16 mm Moulure 32 x 16 mm

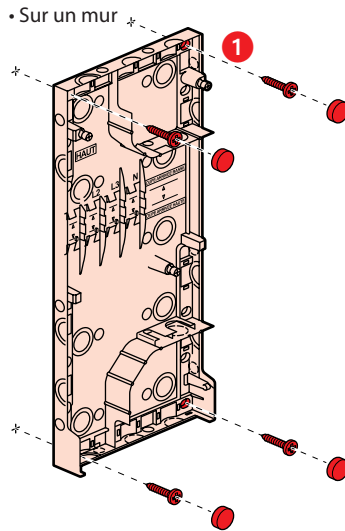
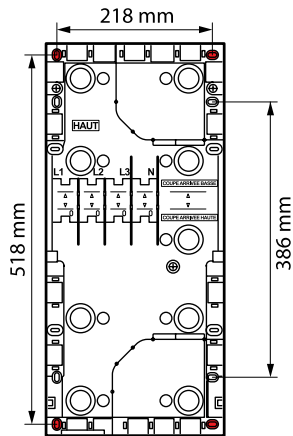


Ouverture face avant

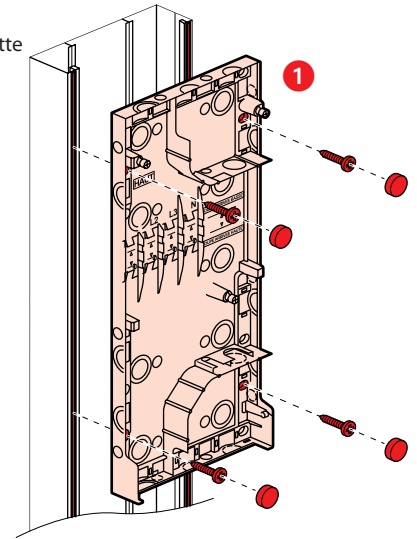


- 1 Déverrouiller les 3 vis quart-de-tour
- 2 Retirer le tiroir
- 3 Basculer la platine pour la retirer

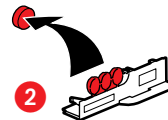
Fixation de la cuve (vis non fournies)



• Sur goulotte
0 300 32
0 300 37
0 300 39



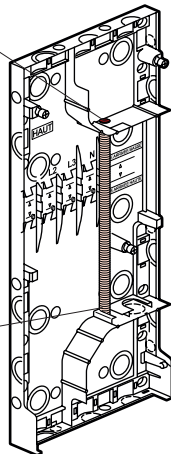
- 1 Visser la cuve à l'aide de 4 vis
- 2 Mettre en place les capuchons classe II après les avoir détachés du tiroir



Installation domaine C 14 - 100

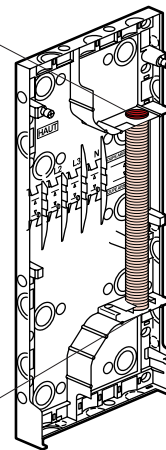
Pose des conduits (non fournis)

Défoncer les entrées utiles dans les séparations



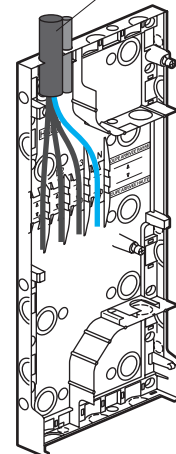
Départ vers le BAS :
Installer le conduit ø16 pour le câble de téléinfo

Défoncer les entrées utiles dans les séparations



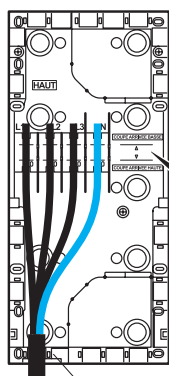
Départ vers le HAUT :
Installer le conduit ø32 pour le câble de départ

Arrivée réseau ø32 ou 40 mm

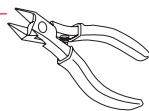
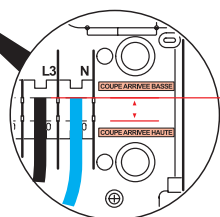


Raccordement de la connectique : arrivée par le bas

1

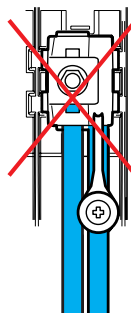


Si besoin, installer un collier de serrage (non fourni)

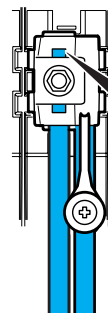


Connexion à perforation d'isolant
NE PAS DENUDER

2

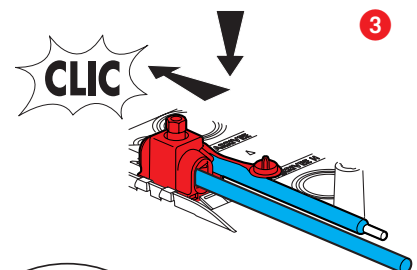


OK

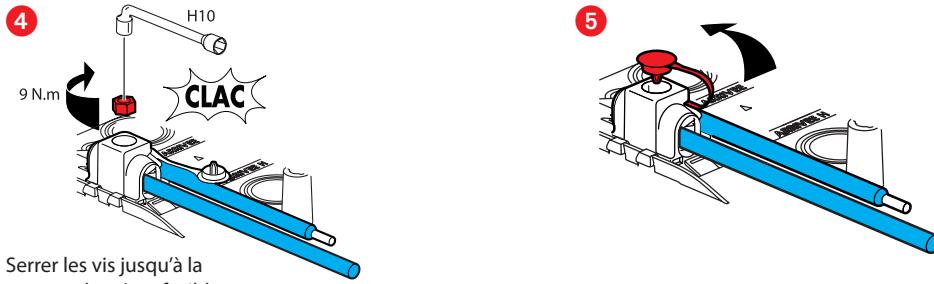


Visualiser la bonne introduction des conducteurs en butée dans les connectiques

⚠ Commencer par le neutre

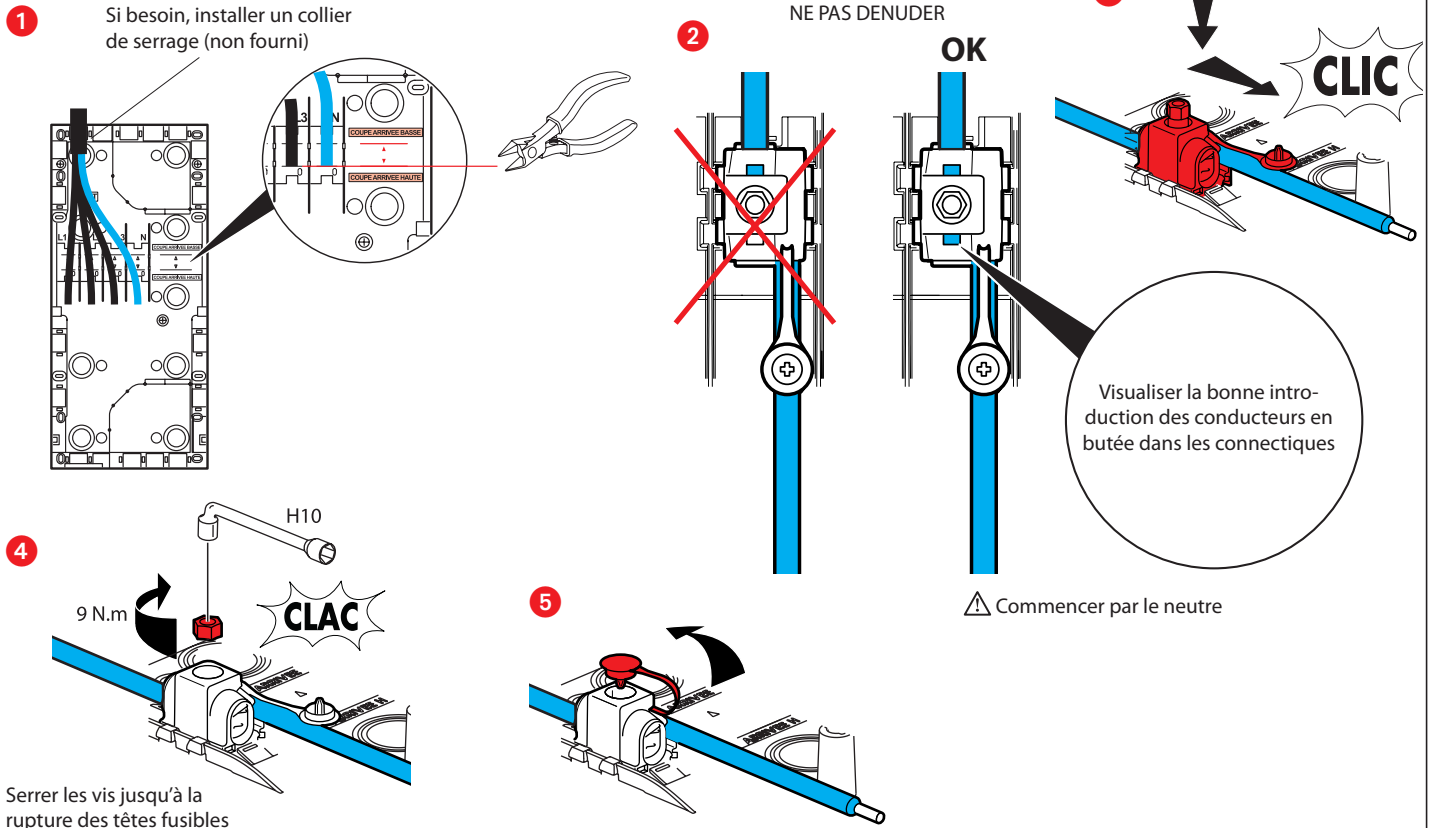


Raccordement de la connectique : arrivée par le bas (suite)



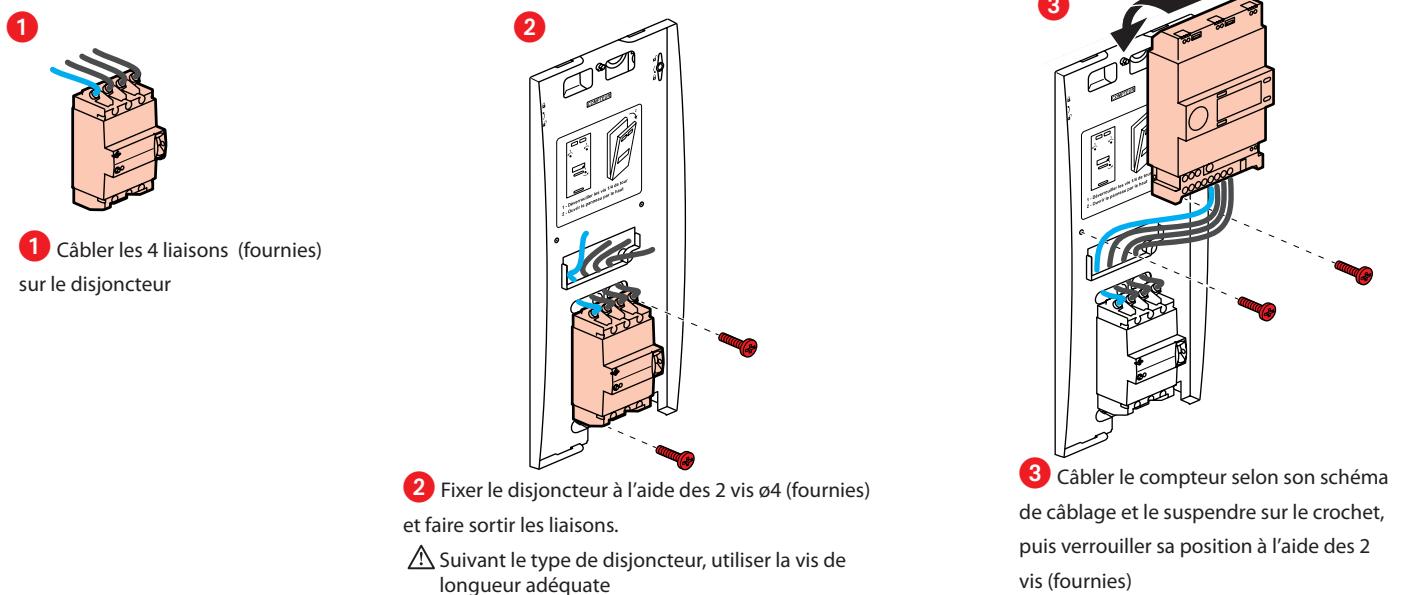
Serrer les vis jusqu'à la rupture des têtes fusibles

Raccordement de la connectique : arrivée par le haut



Serrer les vis jusqu'à la rupture des têtes fusibles

Mise en place du disjoncteur de branchement et du compteur modulaire Linky ou CBE

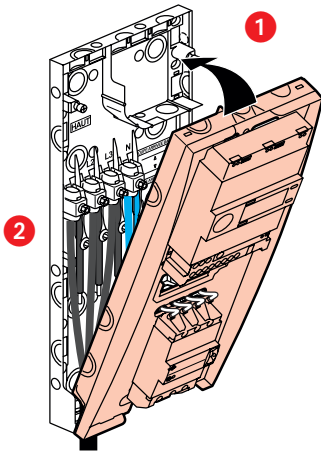


1 Câbler les 4 liaisons (fournies) sur le disjoncteur

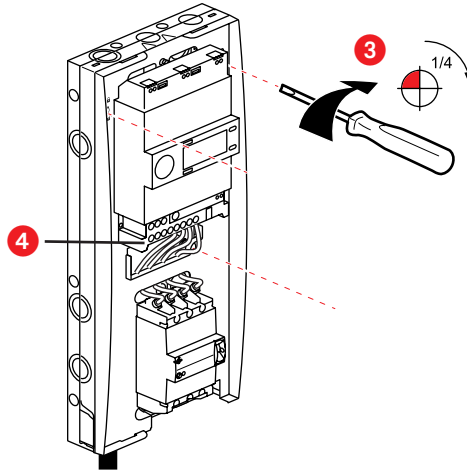
2 Fixer le disjoncteur à l'aide des 2 vis $\varnothing 4$ (fournies) et faire sortir les liaisons.
 ⚠ Suivant le type de disjoncteur, utiliser la vis de longueur adéquate

3 Câbler le compteur selon son schéma de câblage et le suspendre sur le crochet, puis verrouiller sa position à l'aide des 2 vis (fournies)

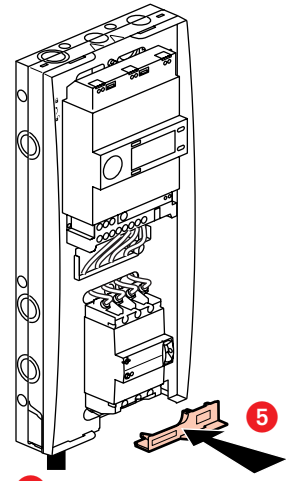
Fermeture de la platine (domaine C 14 - 100)



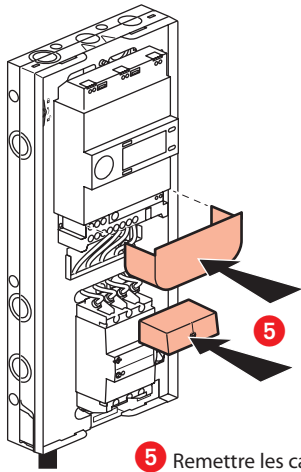
- 1 Positionner la platine dans les 2 encoches inférieures de la cuve.
- 2 Faire sortir les liaisons provenant des connecteurs.



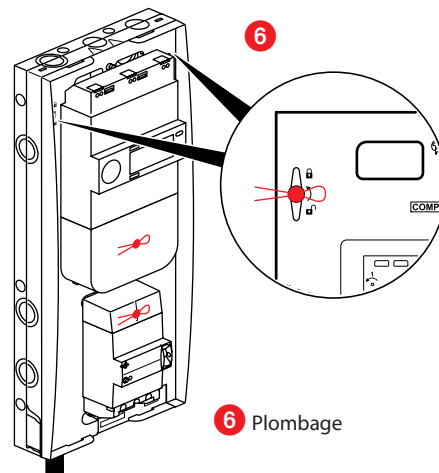
- 3 Verrouiller la platine en tournant les 3 vis quart-de-tour.
- 4 Câbler les liaisons provenant des connecteurs aux bornes du compteur



- 5 Remettre en place le tiroir d'accès à la zone NF C 15-100



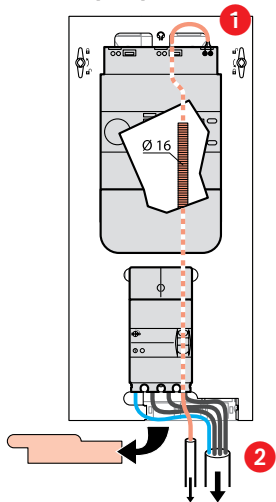
- 5 Remettre les capots



- 6 Plombage

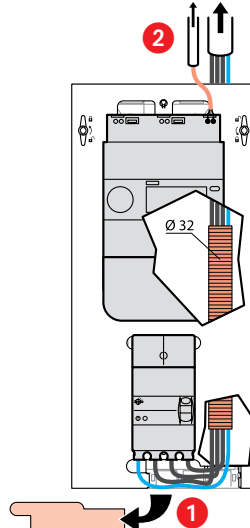
Installation C 15-100 (Electricien)

Départ par le BAS



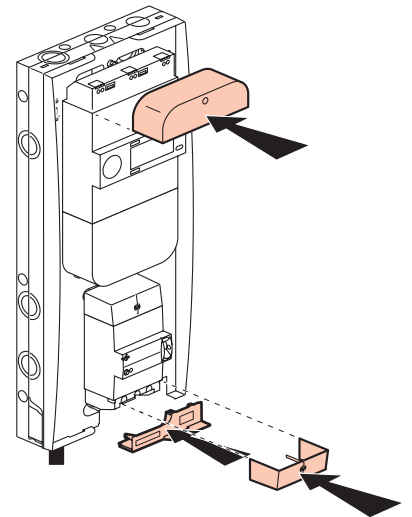
- 1 Faire passer la téléinformation ou les câbles d'asservissement dans le conduit $\varnothing 16$ et les raccorder au compteur
- 2 Raccorder les câbles au départ du disjoncteur

Départ par le HAUT



- 1 Faire passer les câbles départ dans le conduit $\varnothing 32$ et les raccorder au disjoncteur
- 2 Raccorder la téléinfo

Fermeture du tiroir et des capots



⚠ Consignes de sécurité

Ce produit doit être installé conformément aux règles d'installation et de préférence par un électricien qualifié. Une installation et une utilisation incorrectes peuvent entraîner des risques de choc électrique ou d'incendie. Avant d'effectuer l'installation, lire la notice, tenir compte du lieu de montage spécifique au produit.

Ne pas ouvrir, démonter, altérer ou modifier l'appareil sauf mention particulière indiquée dans la notice. Tous les produits Legrand doivent exclusivement être ouverts et réparés par du personnel formé et habilité par Legrand. Toute ouverture ou réparation non autorisée annule l'intégralité des responsabilités, droits à remplacement et garanties.

Utiliser exclusivement les accessoires de la marque Legrand.