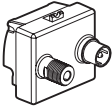
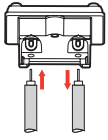
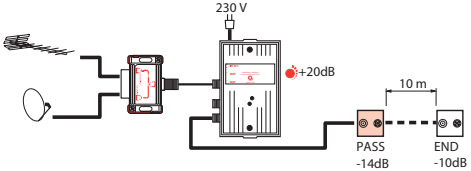
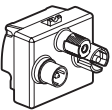
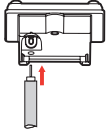
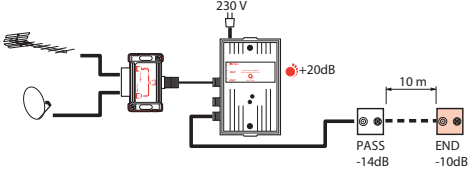
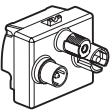
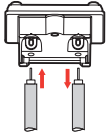
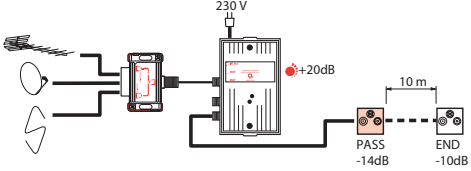

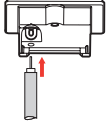
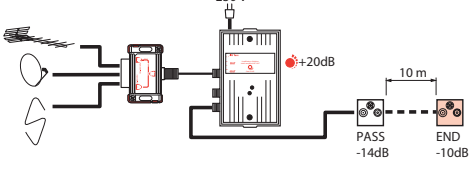
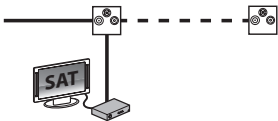
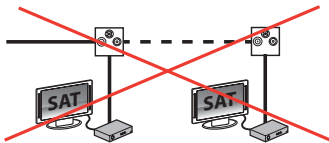


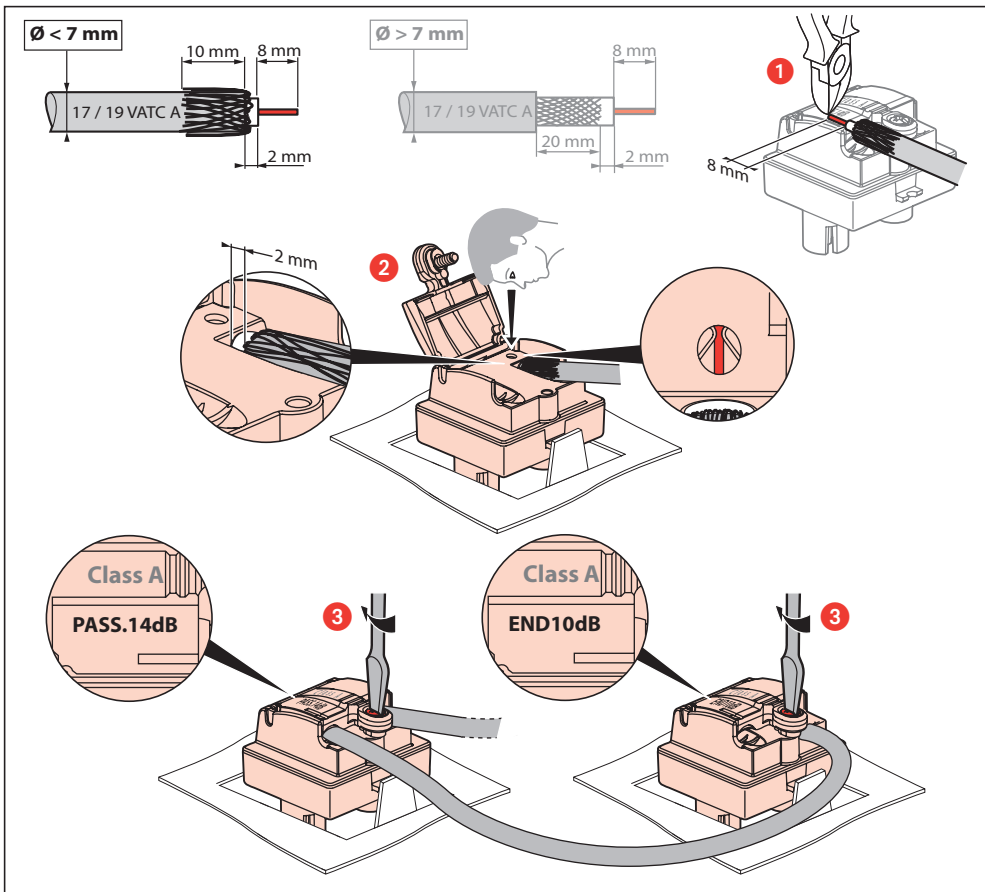
<p>TV/SAT PASS</p> 		
<p>TV/SAT END</p> 		
<p>TV/R/SAT PASS</p> 		
<p>TV/R/SAT END</p> 		

 OK



 NO





- ⚠ Respected strictement les conditions d'installation et d'utilisation.
- ⚠ Neem de installatie- en gebruiksvoorwaarden nauwgezet in acht.
- ⚠ Strictly comply with instructions for installation and use.
- ⚠ Einbau- und Gebrauchsanleitungen sind genau zu beachten.
- ⚠ Respetar estrictamente las condiciones de instalación y de utilización.
- ⚠ Rispettare scrupolosamente le condizioni d'installazione e uso.
- ⚠ Respeitar estritamente as condições de instalação e utilização.
- ⚠ Τηρήστε αυστηρά τις συνθήκες εγκατάστασης και χρήσης.
- ⚠ Ścisłe przestrzegaj instrukcji dotyczących instalacji i użytkowania.
- ⚠ Yerleşirme ve kullanım koşullarına titizlikle riayet ediniz.
- ⚠ Tartsa be pontosan a beszerelési és használati feltételeket.
- ⚠ Noudata asennus- ja käyttöohjeita tarkoin.
- ⚠ Iaktta noggrant installations- och användningsföreskrifterna.
- ⚠ Důsledně dodržujte instalační a uživatelské podmínky.
- ⚠ Prísne dodržiavajte podmienky, za ktorých sa má prístroj inštalovať a používať.
- ⚠ Natančno upoštečajte pogoje za montažo in uporabo.
- ⚠ Installations- og anvendelsesbetingelserne skal overholdes nøje.
- ⚠ Imxi skond l-istruzzjonijiet mogħtja għall-installazzjoni u l-użu.
- ⚠ Pidage täpselt kinni paigaldus-ja kasutamistingimustes.
- ⚠ Stingri ievērot uzstādīšanas un lietošanas noteikumus.
- ⚠ Griežtai laikytis instaliavimo ir naudojimo sąlygų.
- ⚠ Installasjons- og bruksbetingelsene må nøye overholdes.
- ⚠ Følgja skal vandlega öllum reglum um uppsetningu og notkun.
- ⚠ Respectați cu strictețe condițiile de instalare și de utilizare.
- ⚠ Задължително е да се спазват условията за инсталиране и употреба.

(FR) (BE) (CA) (LU) (CH)
 (NL) (BE)
 (GB) (CA) (IN) (IE) (US) (AU) (NZ)
 (DE) (AT) (LI) (LU) (CH)
 (ES) (CL) (CO) (CR) (MX) (PE) (US) (VE)
 (IT) (CH)
 (PT) (BR)
 (GR) (CY)
 (PL)
 (TR) (CY)
 (HU)
 (FI)
 (SE)
 (CZ)
 (SK)
 (SI)
 (DK)
 (MT)
 (EE)
 (LV)
 (LT)
 (NO)
 (IS)
 (RO)
 (BG)

- ⚠ يجب التقيد بشروط التركيب والاستعمال بشكل تام.
- ⚠ 严格遵守安装及使用条件要求