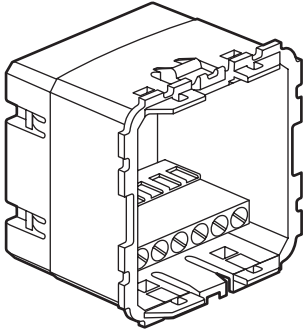
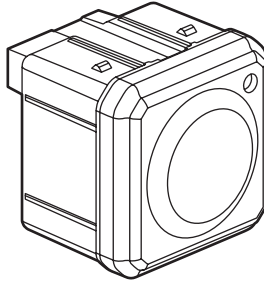


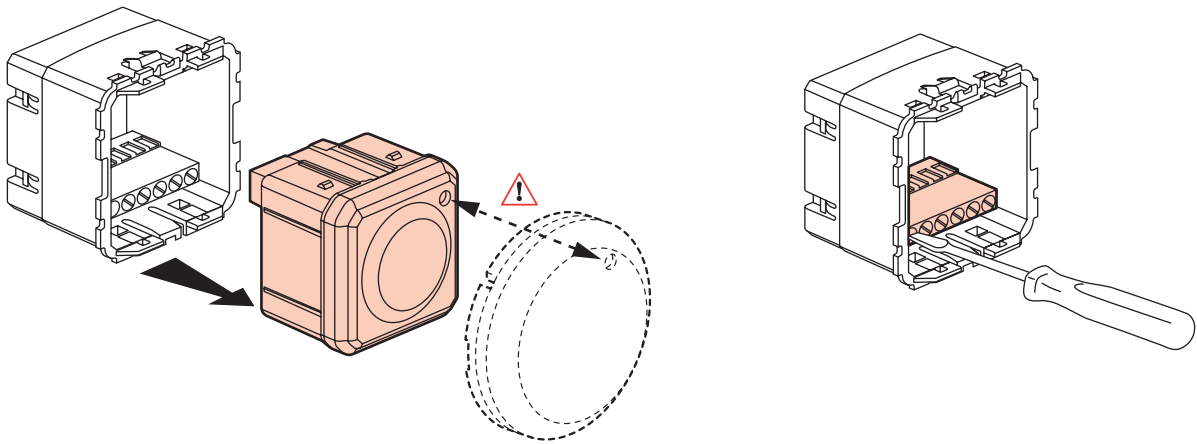
0 671 93



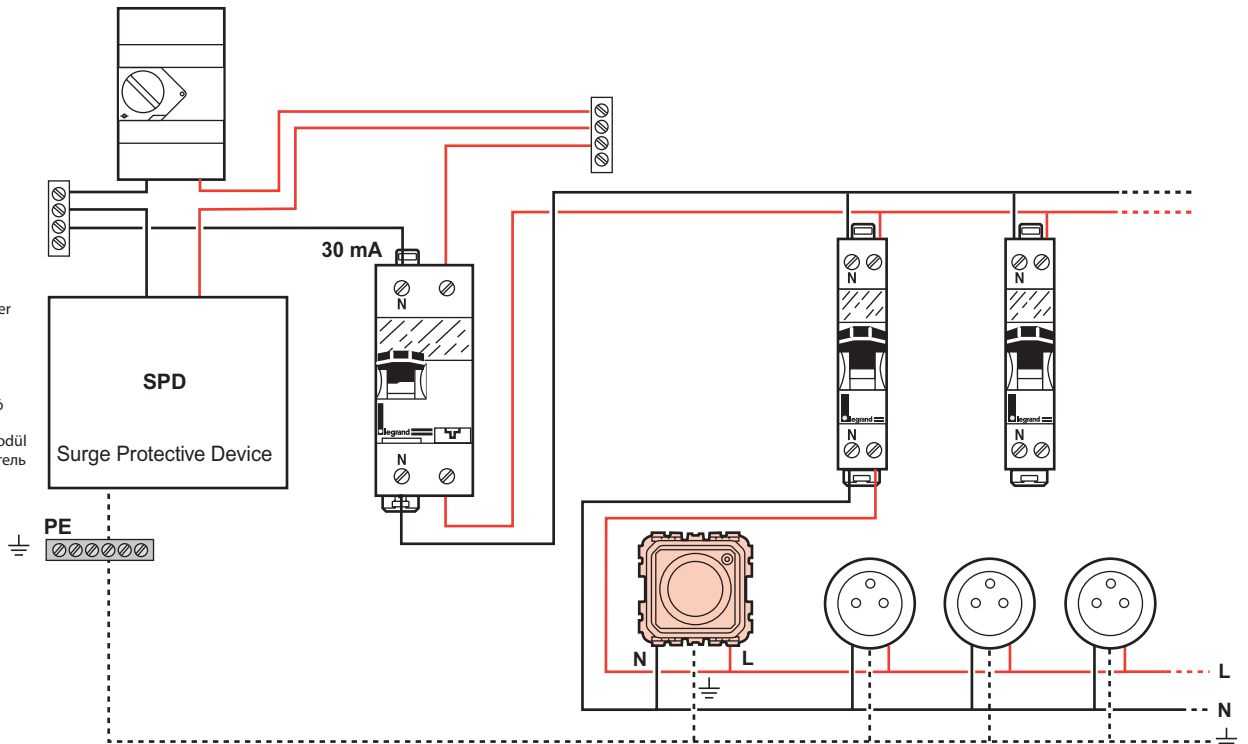
0 676 93

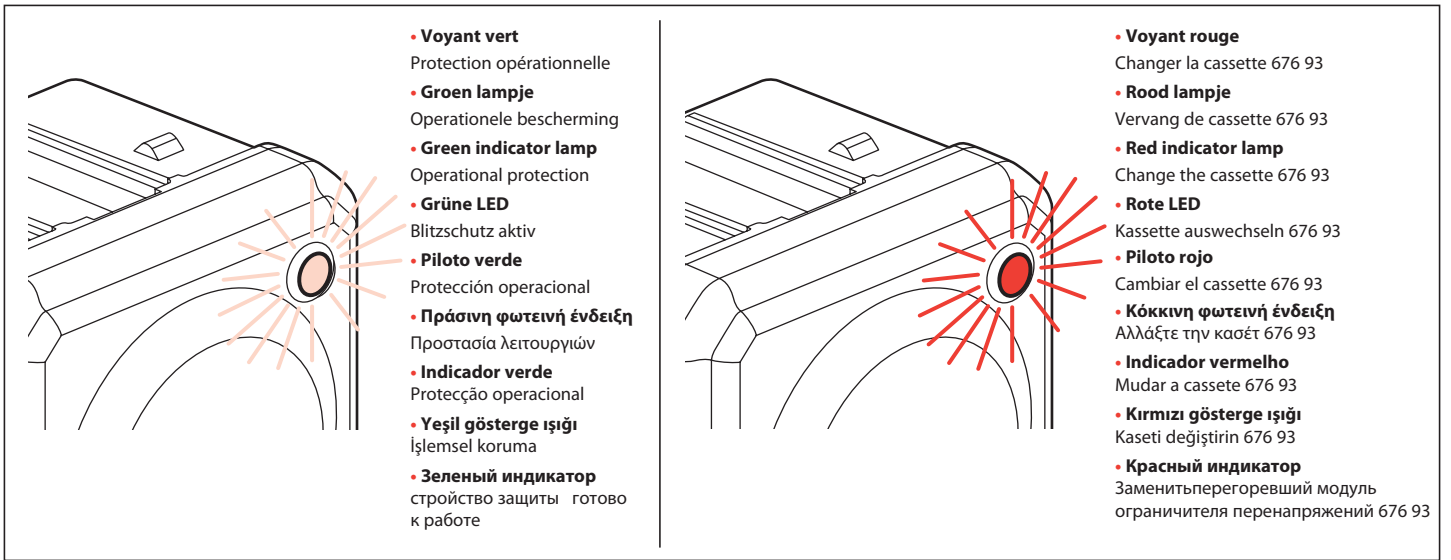


		230 V~ (TT, TNS)
U <sub>c</sub>	(L/N)	255 V~
I <sub>cc</sub> max.		4,5 kA
I <sub>L</sub>		16 A



- Parafoudre modulaire
- Modulaire bliksemfleider
- Surge protective device
- Modularer Blitzschutz
- Pararrayos modular
- Pára-raios modular
- Αρθρωτό προστατευτικό υπέρτασης
- Yıldırımдан koruyucu modül
- Модульный ограничитель перенапряжения





- Débroucher la cassette du parafoudre avant de vérifier la résistance d'isolement de l'installation.
- Maak de cassette van de bliksemafleider los alvorens de isolatieweerstand van de installatie te controleren.
- Pull the cassette out from the SPD before checking the isolation resistance of the installation.
- Die Kasette des Blitzschutzes vor dem Überprüfen der Installation auf Isolationswiderstand abklemmen.
- Desenchufar el cassette del pararrayos antes de comprobar la resistencia de aislamiento de la instalación.
- Αφαιρέστε την κασέτα από το προστατευτικό υπέρτασης πριν επαληθεύσετε την αντίσταση μόνωσης της εγκατάστασης.
- Descoser a cassette do pára-raios antes de verificar a resistência de isolamento da instalação
- Tesisin yalıtma direncini kontrol etmeden önce yıldırımdan koruyucu modül kasedinin bağlantısını kesin.
- Перед проверкой сопротивления изоляции установки извлечь модуль ограничителя перенапряжений.

**⚠️ Consignes de sécurité** FR BE CA LU CH  
 Ce produit doit être installé conformément aux règles d'installation et de préférence par un électricien qualifié. Une installation et une utilisation incorrectes peuvent entraîner des risques de choc électrique ou d'incendie. Avant d'effectuer l'installation, lire la notice, tenir compte du lieu de montage spécifique au produit.  
 Ne pas ouvrir, démonter, altérer ou modifier l'appareil sauf mention particulière indiquée dans la notice. Tous les produits Legrand doivent exclusivement être ouverts et réparés par du personnel formé et habilité par Legrand. Toute ouverture ou réparation non autorisée annule l'intégralité des responsabilités, droits à remplacement et garanties.  
 Utiliser exclusivement les accessoires de la marque Legrand.

**⚠️ Güvenlik talimatları** TR CY  
 Bu ürün montaj kurallarına uygun olarak ve tercihen yetkili bir elektrikçi tarafından yerleştirilmelidir. Hatırlı bir yerleştirme ve kullanım, elektrik çarpmasına veya yangına neden olabilir. Yerleştirmeden önce, talimatları okuyun ve ürüne özgü montaj yerine dikkat ediniz. Kılavuzda aksi belirtilmediği sürece cihazı açmayın, sökmevin veya üzerinde değişiklik yapmayın. Tüm Legrand ürünlerinin yalnız Legrand tarafından eğitilmiş ve yetkilendirilmiş personel tarafından açılması ve tamir edilmesi gerekir. İzin verilmeden herhangi bir açılma veya tamir, tüm sorumlulukları, değiştirme haklarını ve garantileri iptal eder. Yalnızca Legrand marka aksesuarları kullanın.

**⚠️ Instruções de segurança** PT  
 Este produto deve ser instalado de acordo com as regras de instalação e de preferência por um electricista qualificado. A instalação e o uso incorrectos podem provocar riscos de choque eléctrico ou de incêndio. Antes de efectuar a instalação, ler as instruções e ter em conta a localização adequada para a montagem do produto.  
 Não abrir, desmontar, alterar ou modificar o aparelho salvo especificação em contrário nas instruções do produto. Todos os produtos Legrand só devem ser abertos e reparados exclusivamente por pessoal formado e autorizado pela Legrand. Qualquer abertura ou reparação não autorizada cancela todas as responsabilidades, direitos de substituição e garantias. Utilizar exclusivamente os acessórios da marca Legrand.

**⚠️ Συστάσεις ασφαλείας** GR CY  
 Το προϊόν αυτό πρέπει να εγκατασταθεί σύμφωνα με τις οδηγίες εγκατάστασης και κατά προτίμηση από ειδικευμένο ηλεκτρολόγο. Η λανθασμένη εγκατάσταση και χρήση μπορούν να προκαλέσουν κίνδυνο ηλεκτροπληξίας ή πυρκαγιάς.  
 Πριν πραγματοποιήσετε την εγκατάσταση, διαβάστε τις οδηγίες λαμβάνοντας υπόψη τον χώρο τοποθέτησής του προϊόντος.  
 Μην ανοίγετε, αποσυναρμολογείτε, τροποποιείτε ή επεμβαίνετε στο προϊόν εκτός κι αν υπάρχουν σαφείς σχετικές οδηγίες στο εγχειρίδιο. Όλα τα προϊόντα της Legrand πρέπει να ανοίγονται και να επισκευάζονται αποκλειστικά από εκπαιδευμένο και εξουσιοδοτημένο από τη Legrand προσωπικό. Οποιαδήποτε επέμβαση ή επιδιόρθωση πραγματοποιηθεί χωρίς άδεια, ακυρώνει το σύνολο των ευθυνών, δικαιωμάτων αντικατάστασης και εγγυήσεων.  
 Να χρησιμοποιείτε αποκλειστικά εξαρτήματα επωνυμίας Legrand.

**⚠️ Safety instructions** GB CA IN IE US  
 This product should be installed in line with installation rules, preferably by a qualified electrician. Incorrect installation and use can lead to risk of electric shock or fire.  
 Before carrying out the installation, read the instructions and take account of the product's specific mounting location.  
 Do not open up, dismantle, alter or modify the device except where specifically required to do so by the instructions. All Legrand products must be opened and repaired exclusively by personnel trained and approved by Legrand. Any unauthorised opening or repair completely cancels all liabilities and the rights to replacement and guarantees.  
 Use only Legrand brand accessories.

**⚠️ Sicherheitshinweise** DE  
 Dieses Produkt darf nur durch eine Elektro-Fachkraft eingebaut werden. Bei falschem Einbau bzw. Umgang besteht das Risiko eines elektrischen Schlages oder Brandes.  
 Vor der Installation die Anleitung lesen, den produktspezifischen Montageort beachten.  
 Das Gerät vorbehaltlich besonderer, in der Betriebsanleitung angegebener Hinweise nicht öffnen, zerlegen, beschädigen oder abändern. Alle Produkte von Legrand dürfen ausschließlich von durch Legrand geschultes und anerkanntes Personal geöffnet und repariert werden. Durch unbefugte Öffnung oder Reparatur erlöschen alle Haftungs-, Ersatz- und Gewährleistungsansprüche.  
 Ausschliesslich Zubehör der Marke Legrand benutzen.

**⚠️ Consignas de seguridad** ES CL CO CR MX PE US VE  
 Este producto debe instalarse conforme a las normas de instalación y preferiblemente por un electricista cualificado. Una instalación y una utilización incorrectas pueden entrañar riesgos de choque eléctrico o de incendio. Antes de efectuar la instalación, leer las instrucciones, tener en cuenta el lugar de montaje específico del producto.  
 No abrir, desmontar, alterar o modificar el aparato salvo que esto se indique específicamente en las instrucciones. Todos los productos Legrand deben ser abiertos y reparados exclusivamente por personal formado y habilitado por Legrand. Cualquier apertura o reparación no autorizada anula la totalidad de las responsabilidades, derechos a sustitución y garantías.  
 Utilizar exclusivamente los accesorios de la marca Legrand.