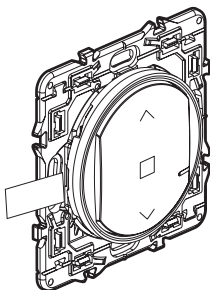


Ce pack est un accessoire connecté qui **nécessite** au préalable l'achat et l'installation du pack de démarrage connecté et d'un ou plusieurs interrupteurs connectés pour volet roulant Céliane with Netatmo.

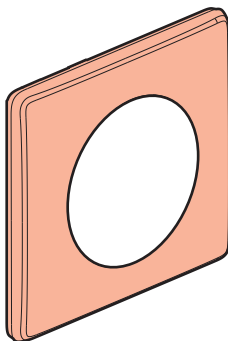


Ce produit ne commande que des interrupteurs connectés pour volet roulant Céliane with Netatmo.

Composition du pack



Commande sans fil
pour volets roulants



Plaque de finition



x 4

Adhésif
repositionnable

Bande de fréquences : 2,4 à 2,4835 Ghz
Niveau de puissance : < 100 mW



www.legrand.fr/reference/067647

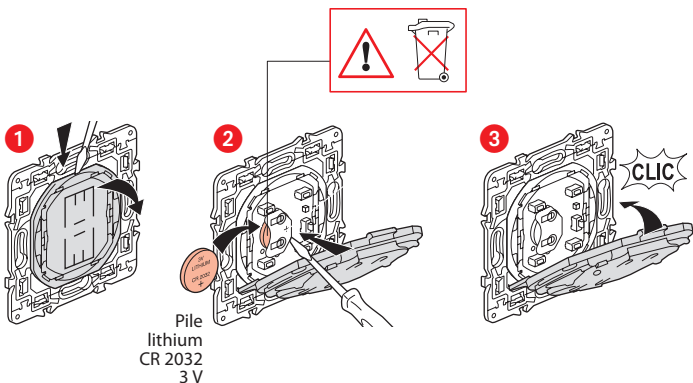
LEGRAND - Pro and Consumer Service - BP 30076
87002 LIMOGES CEDEX FRANCE • www.legrand.com

Installez la commande sans fil pour volets roulants

Pour associer la commande sans fil pour volets roulants à votre installation connectée, il est recommandé de suivre les instructions :

- depuis le **guide d'utilisation de votre pack de démarrage connecté**
- depuis l'**application Legrand Home + Control** (section **Paramètres/Ajout de nouveau produit**)
- ou de consulter le manuel d'utilisation sur **legrand.fr**

Remplacement de la pile



DÉCLARATION UE DE CONFORMITÉ SIMPLIFIÉE

Le soussigné,

Legrand

déclare que les équipements radioélectriques cités sur cette notice sont conformes à la directive 2014/53/UE.

Le texte complet de la déclaration UE de conformité est disponible à l'adresse internet suivante :

www.legrandoc.com