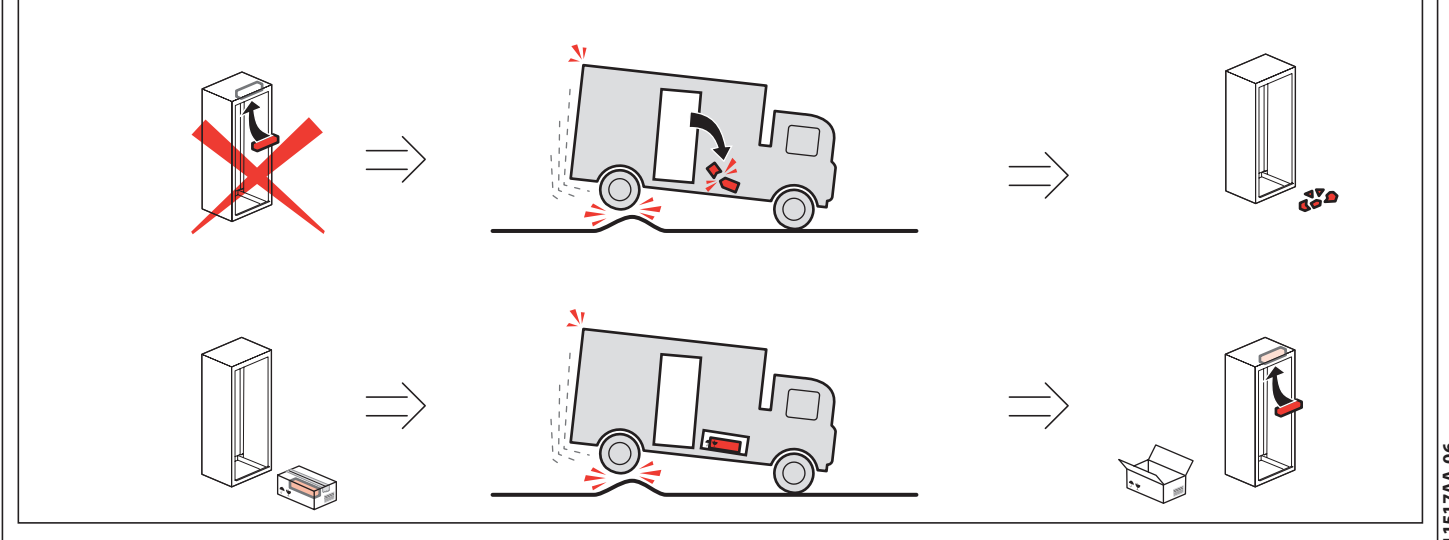
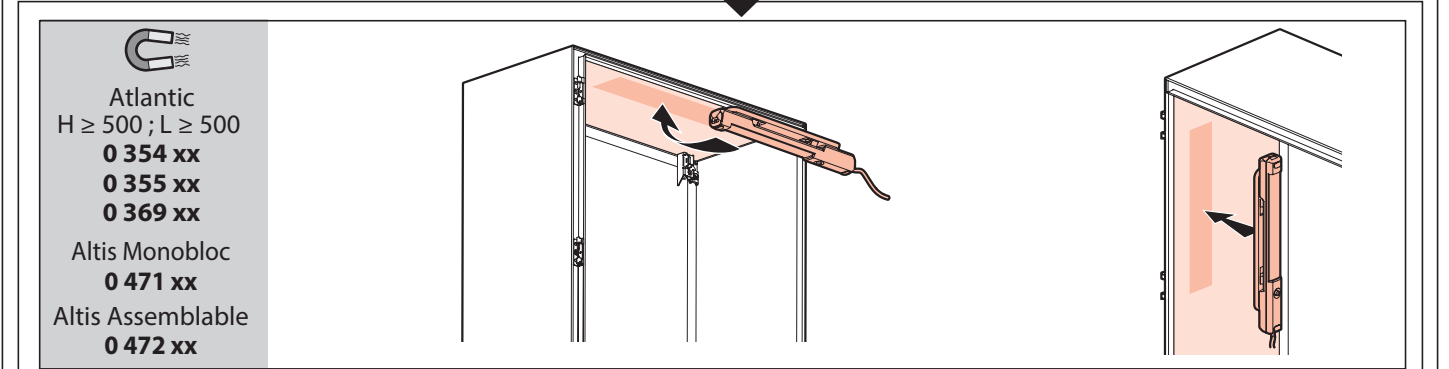


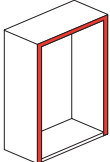
Tension nominale : 230 V Rated Voltage: 230 Va.c قوة التيار الاسمية: 230 فولت
 Puissance nominale : 5 W Rated power: 5 W القدرة الاسمية: 5 وات
 Température de fonctionnement : -30°C/+60°C Operating temperature: -30°C/+60°C درجة حرارة التشغيل: من -30 مئوية إلى +60 مئوية
 Température de stockage : -40°C/+85°C Storage temperature: -40°C/+85°C درجة حرارة التخزين: من -40 مئوية إلى +85 مئوية

! Avant d'installer ou d'effectuer toute intervention, assurez-vous que l'alimentation est débranchée. Cet appareil est conçu pour des applications dans des tableaux électriques et armoires dont l'accès doit s'effectuer exclusivement à l'aide d'un outil.
 Before installing or carrying out any intervention, make sure the power supply is disconnected. This device is designed for use in control cabinets and closets to which access must be made available only through the use of tools.
 قبل التركيب أو إجراء أية عملية، يجب التأكد من فصل التيار. هذا الجهاز مُصمَّم لتطبيقات في لوحات كهربائية وخزانات لا يمكن الوصول إليها إلا باستخدام أداة مخصصة لهذا الغرض.

Atlantic 0 354 xx 0 355 xx 0 369 xx	Atlantic 0 352 xx	Marina 0 362 52 ↓ 0 362 84	Marina 0 362 85 0 362 86 0 362 87	Altis Monobloc 0 471 xx	Altis Monobloc 0 471 xx	Altis Assemblable 0 472 xx	Altis Assemblable 0 472 xx
A1 + 0 363 79	A2 + 0 363 79 Sauf/Except/ ما عدا 0 352 34/36/38/39	B + 0 363 79	C + 0 363 79				
E1 + 0 363 79	E2 + 0 363 79	E3 + 0 363 79	E5 + 0 363 79	D1 + 0 363 79	D2 + 0 363 79	D3 + 0 363 79	D4 + 0 363 79
E4 + 0 363 79	E4 + 0 363 79			Ou/or/أو			

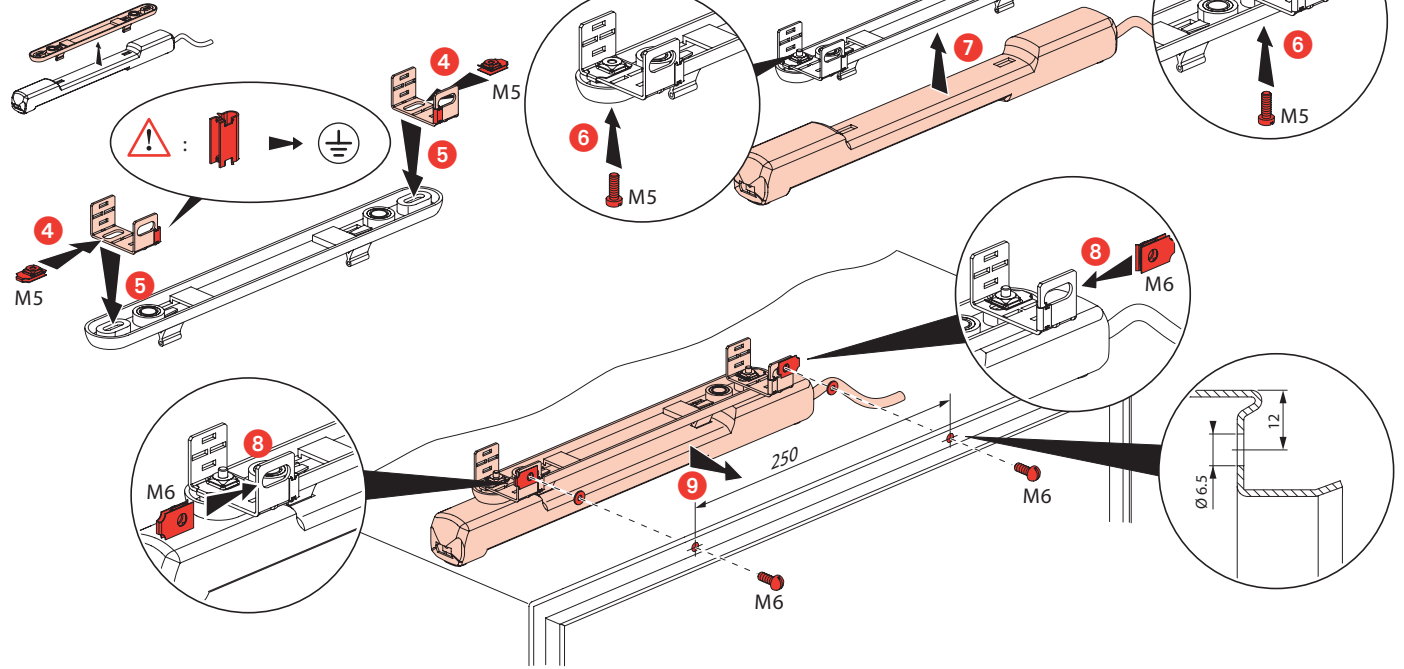
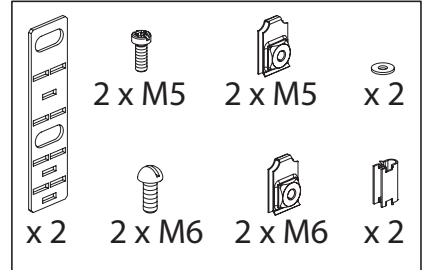
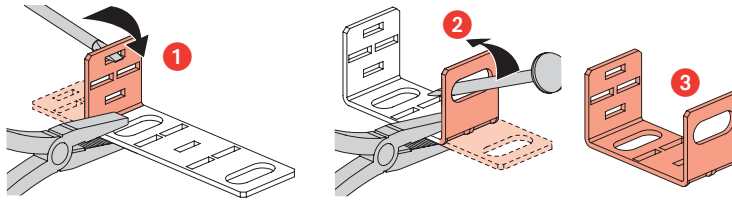
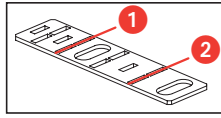


A1

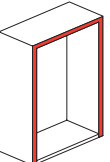


Atlantic
L ≥ 500

0 354 xx + 0 363 79
0 355 xx + 0 363 79
0 369 xx + 0 363 79

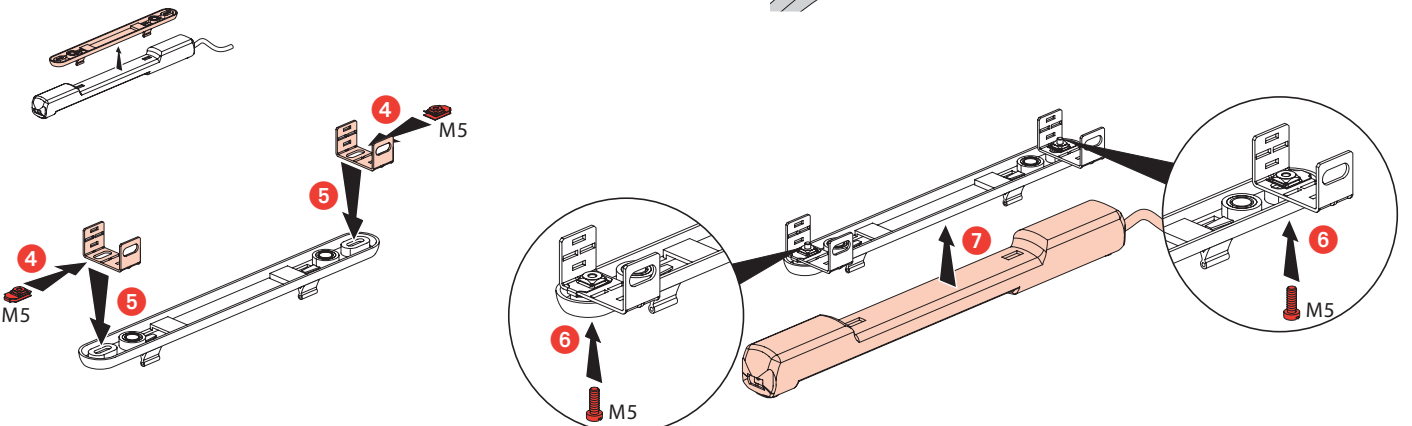
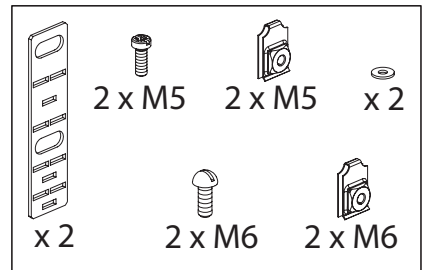
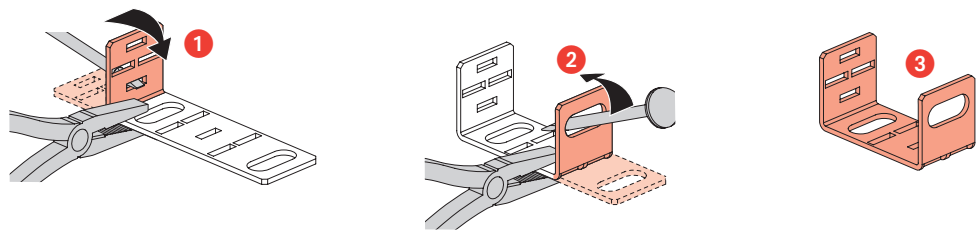
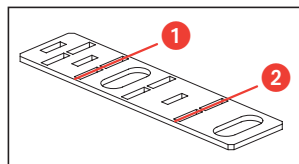


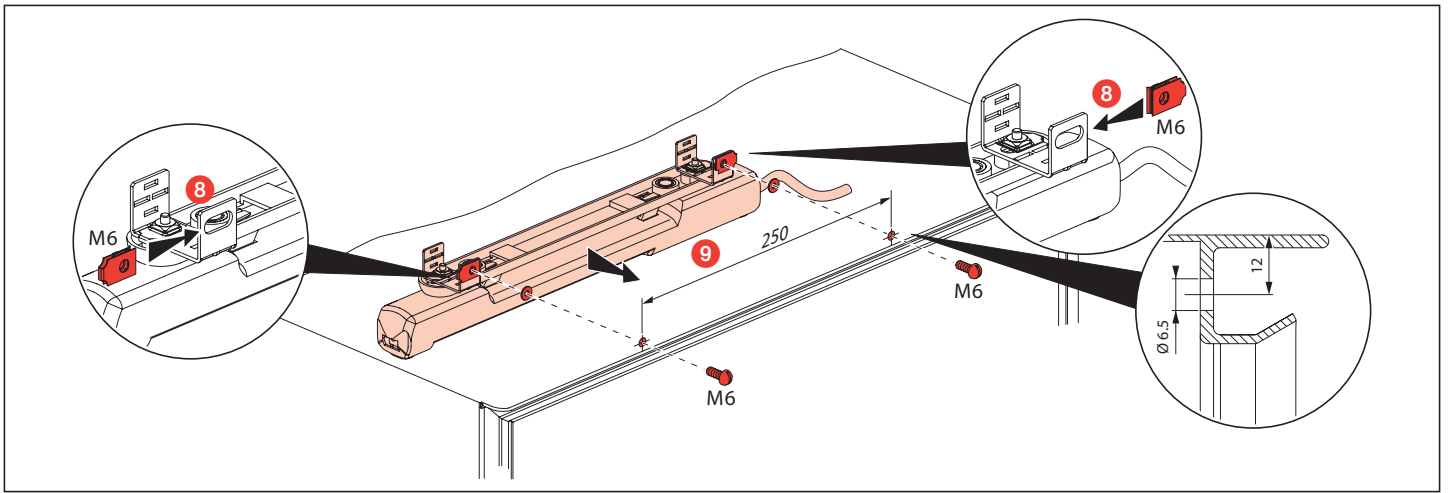
A2



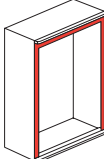
Atlantic
L ≥ 500

0 352 xx + 0 363 79
Sauf/Except./ما عدا
0 352 34
0 352 36
0 352 38
0 352 39





B

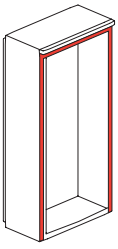


Marina
L ≥ 500
0 362 52 + 0 363 79
↓
0 362 84 + 0 363 79

2 x M5
2 x M5

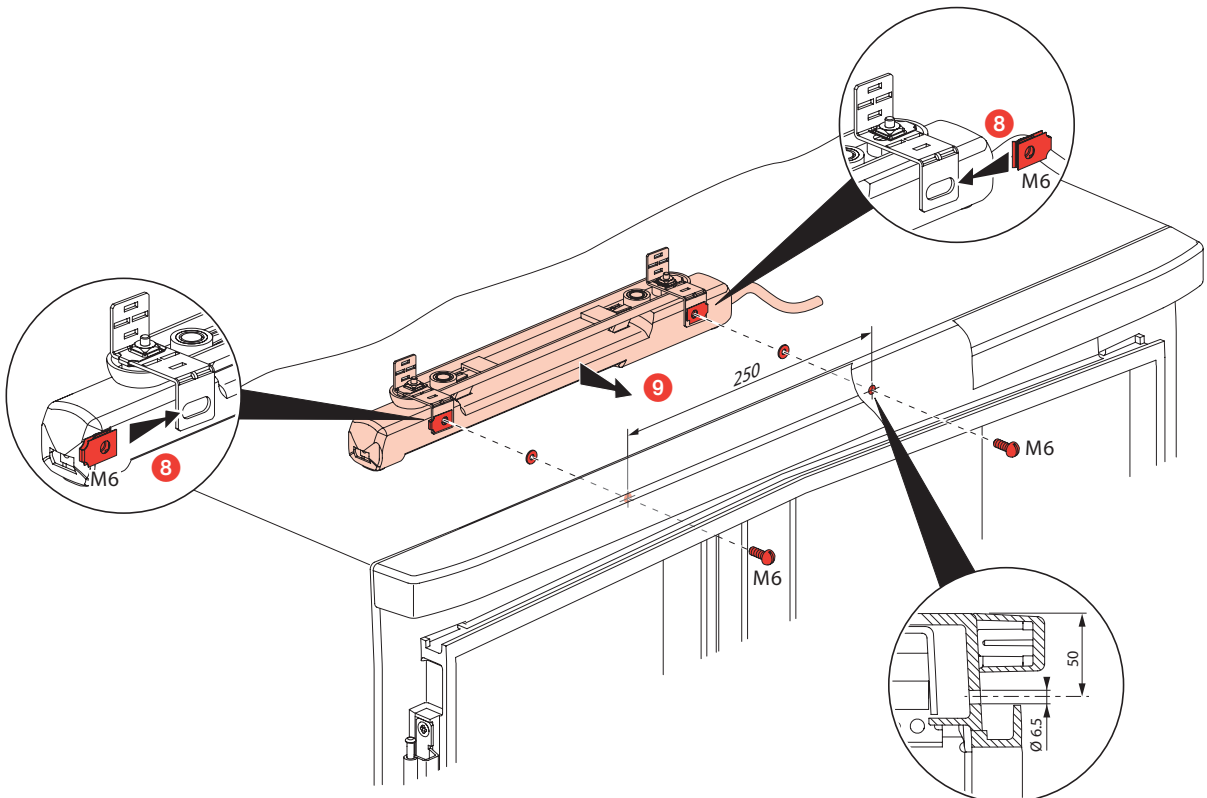
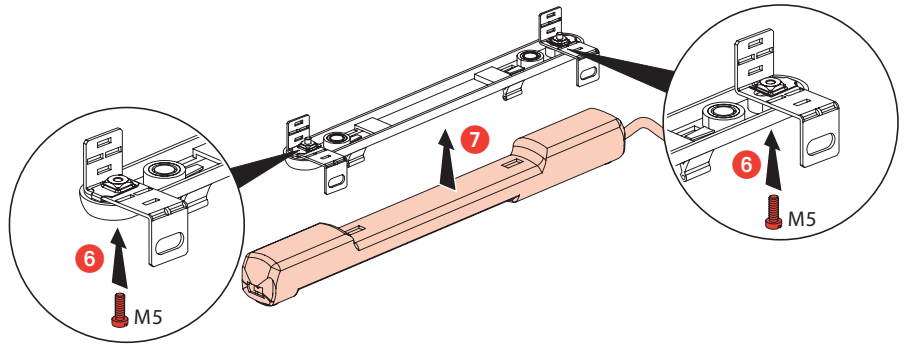
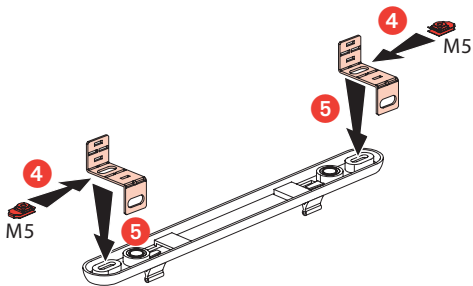
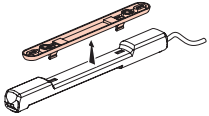
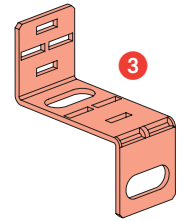
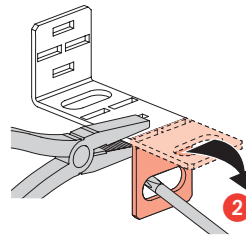
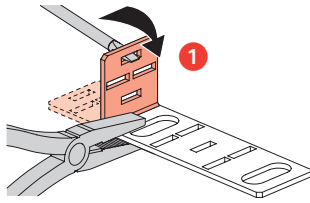
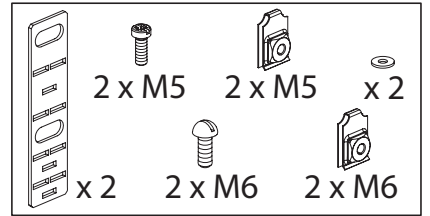
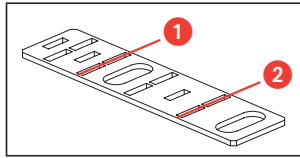
L	X
500	80
600	165
800	270

C

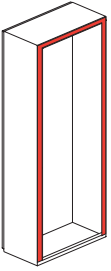


Marina

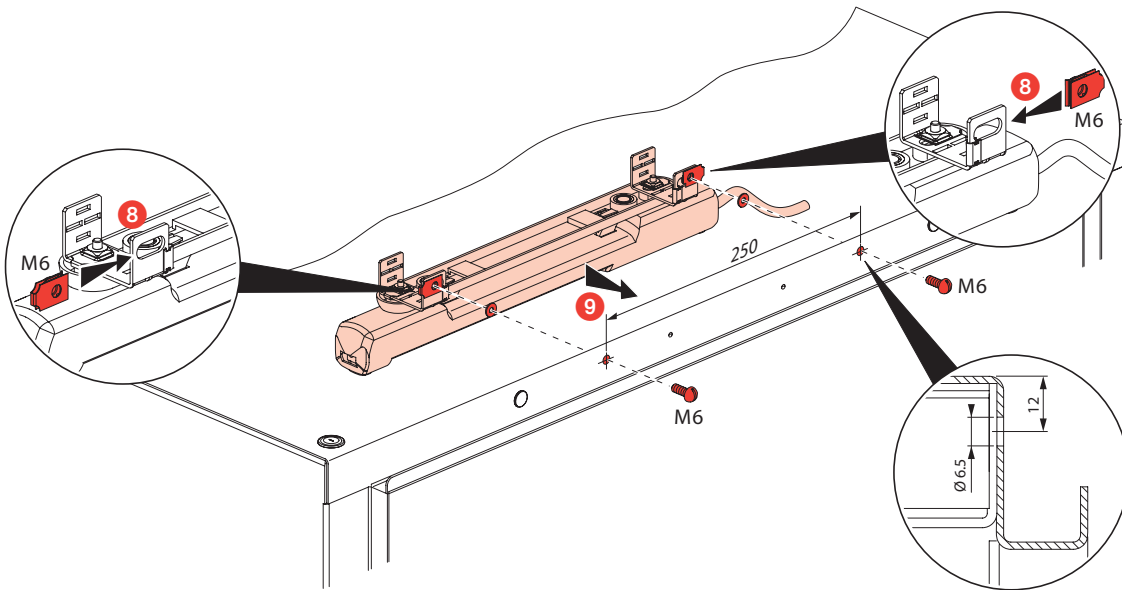
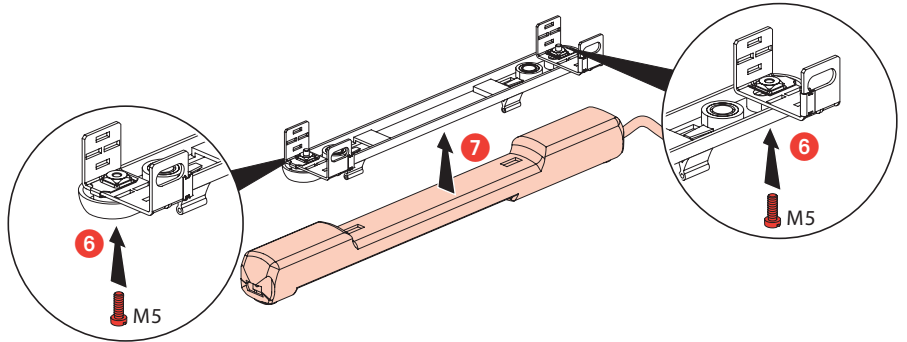
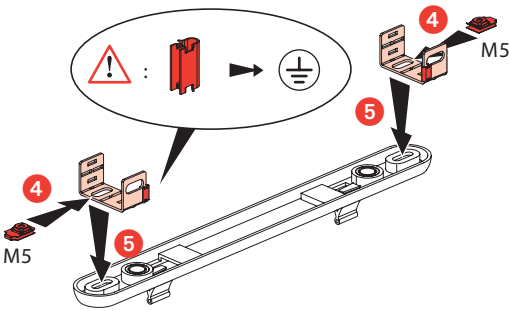
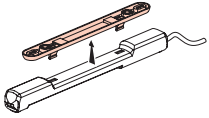
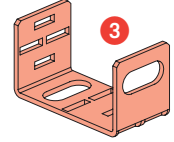
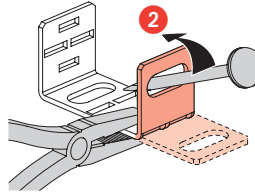
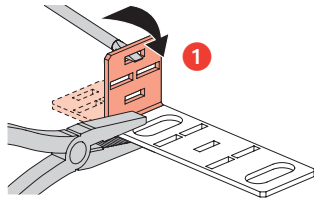
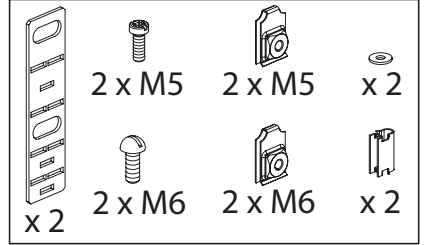
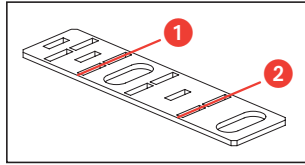
0 362 85 + 0 363 79
0 362 86 + 0 363 79
0 362 87 + 0 363 79



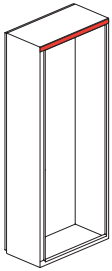
D1



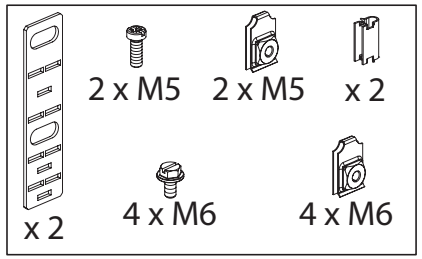
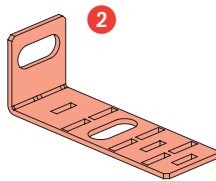
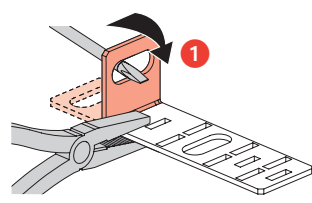
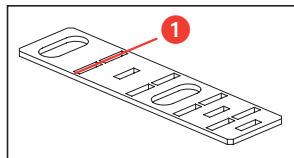
Altis Monobloc
0 471 xx + 0 363 79



D2

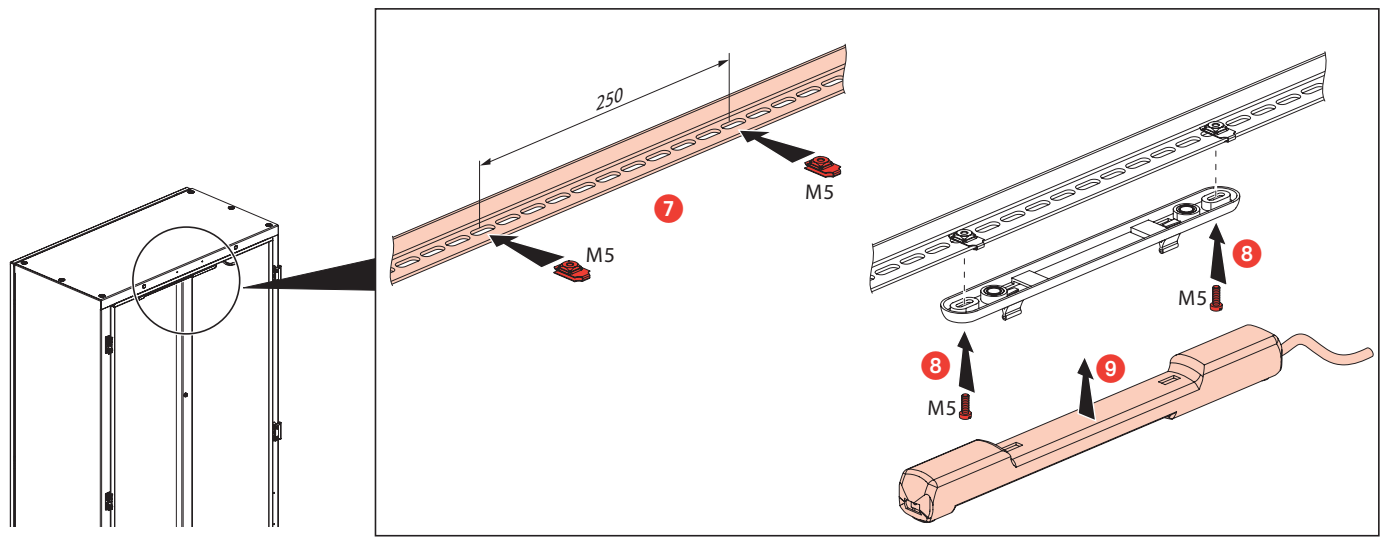
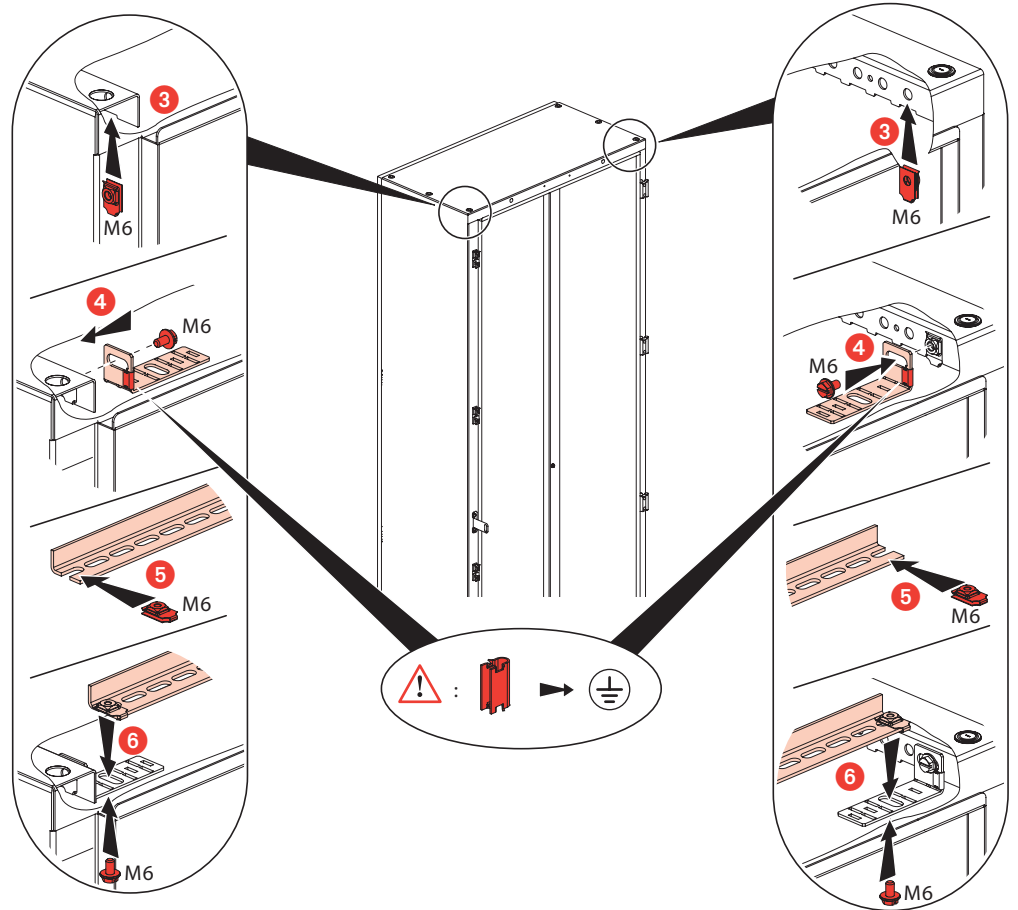
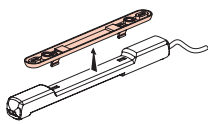


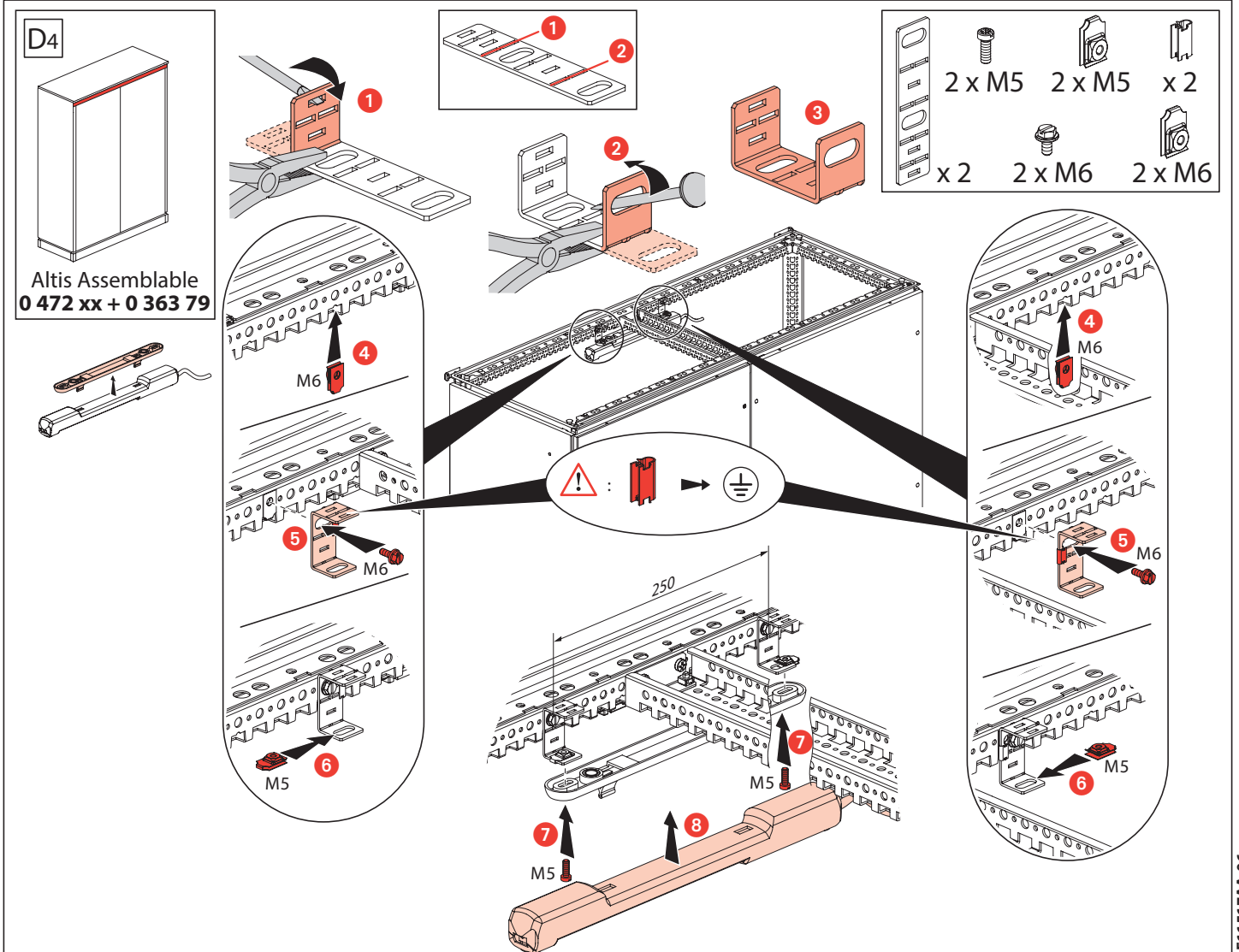
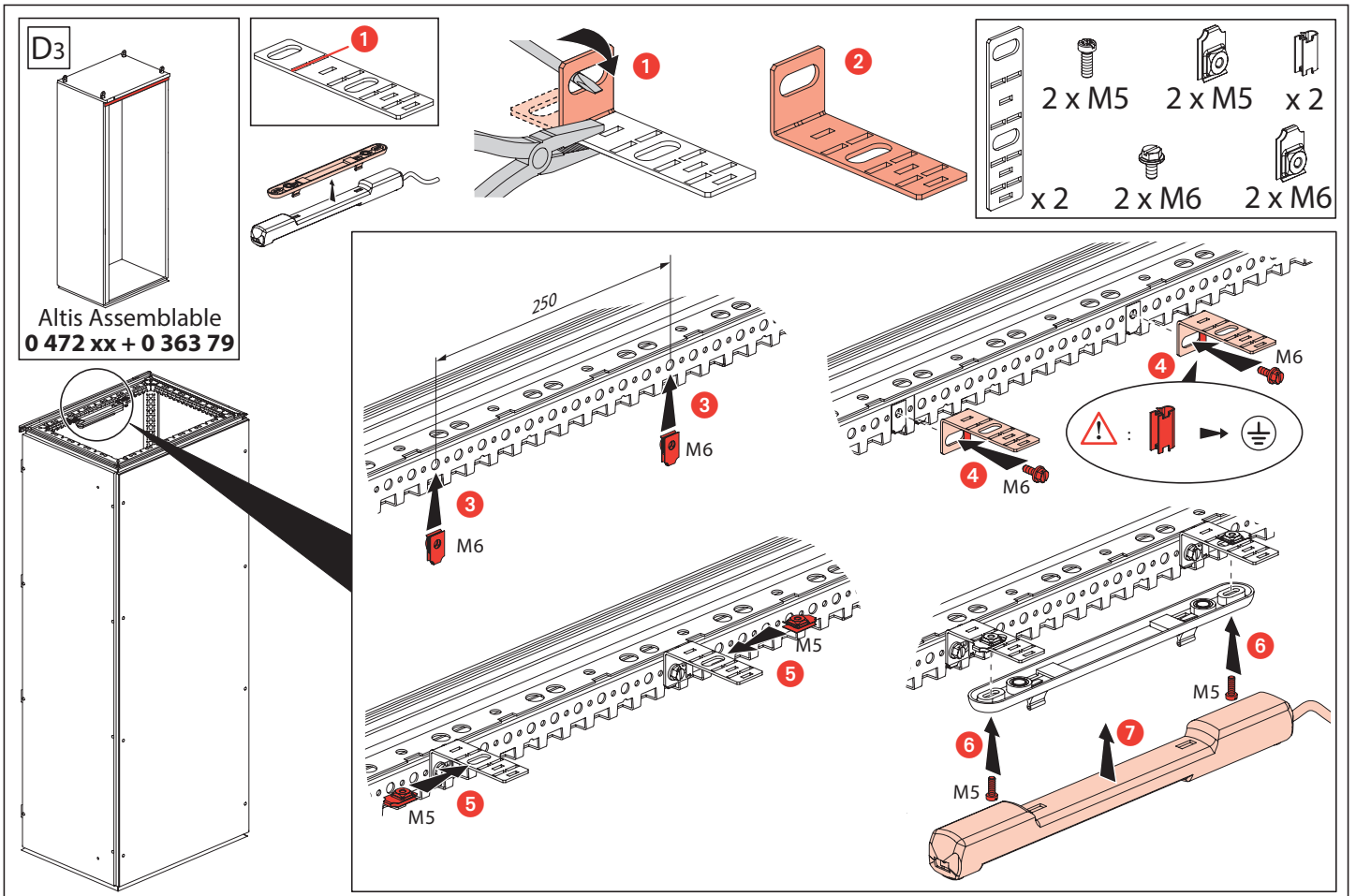
Altis Monobloc
0 471 xx + 0 363 79



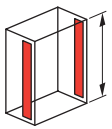
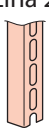
Lina 25

600	0 361 53 + 0 363 79
800	0 361 55 + 0 363 79
1000	0 361 56 + 0 363 79

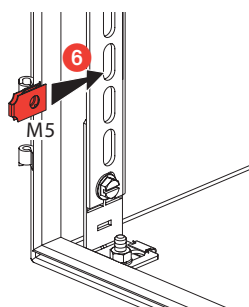
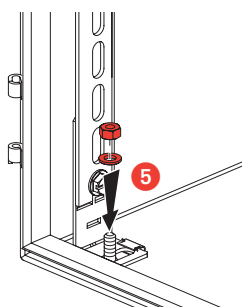
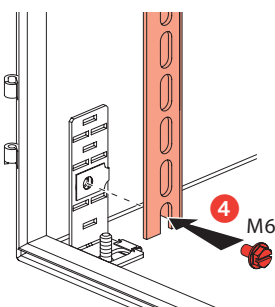
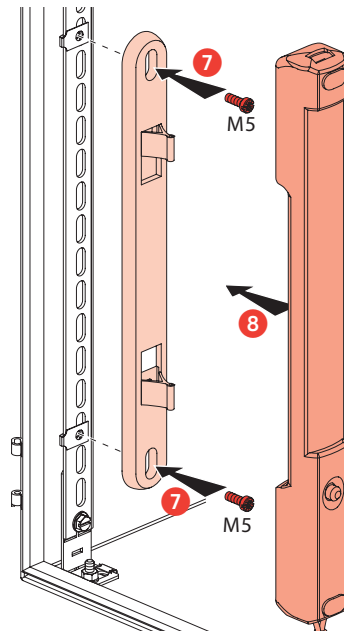
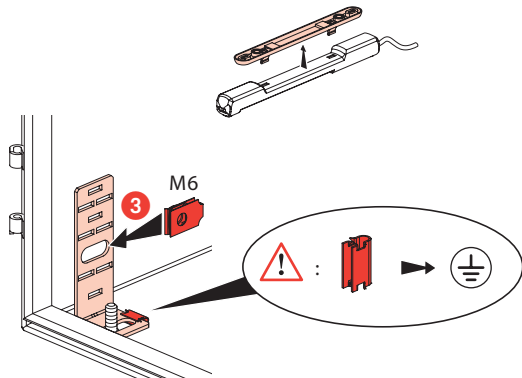
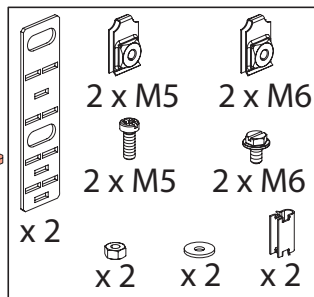
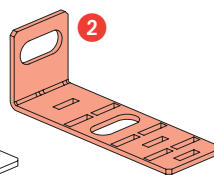
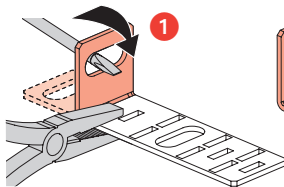
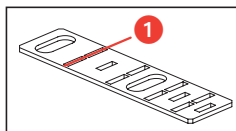




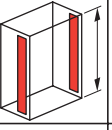
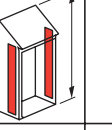
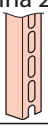
E1

	Lina 25 
700	0 361 54 + 0 363 79
800	0 361 55 + 0 363 79
1000	0 361 56 + 0 363 79
1200	0 361 58 + 0 363 79
1400	0 361 59 + 0 363 79

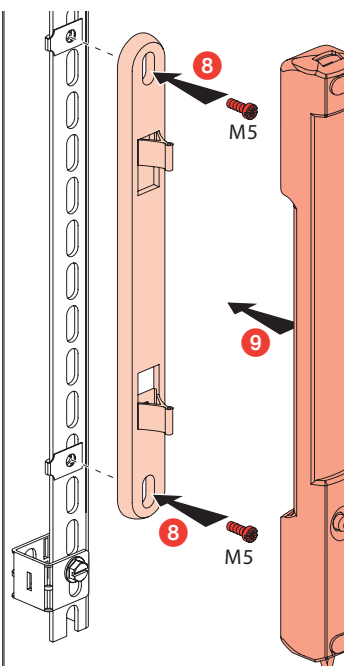
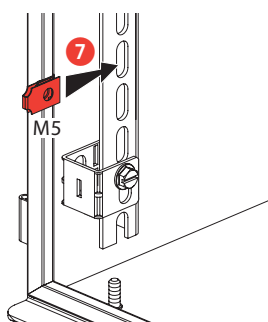
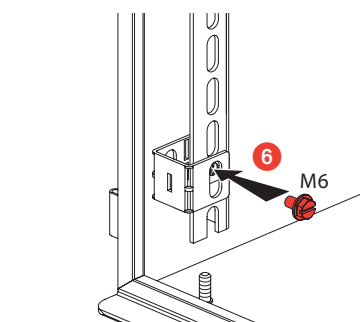
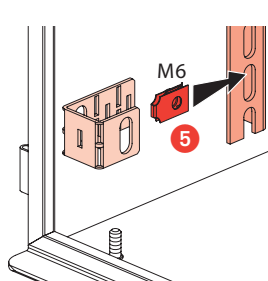
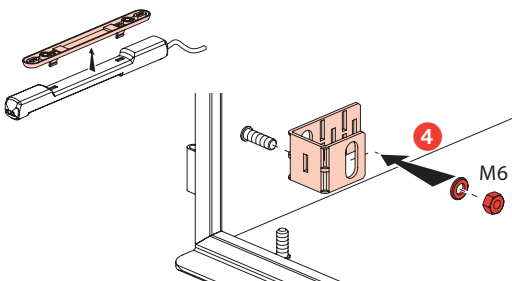
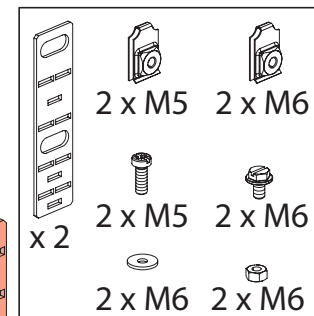
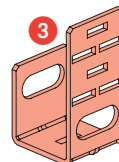
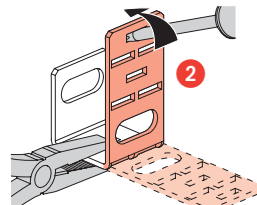
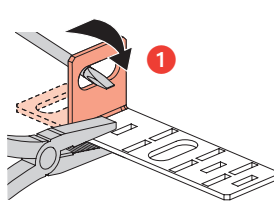
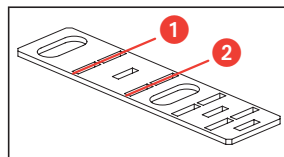
Atlantic
0 354 xx
0 355 xx
0 369 xx



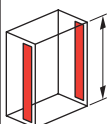
E2

		Lina 25 
600	600	0 361 53 + 0 363 79
800	800	0 361 55 + 0 363 79
1000	1000	0 361 56 + 0 363 79

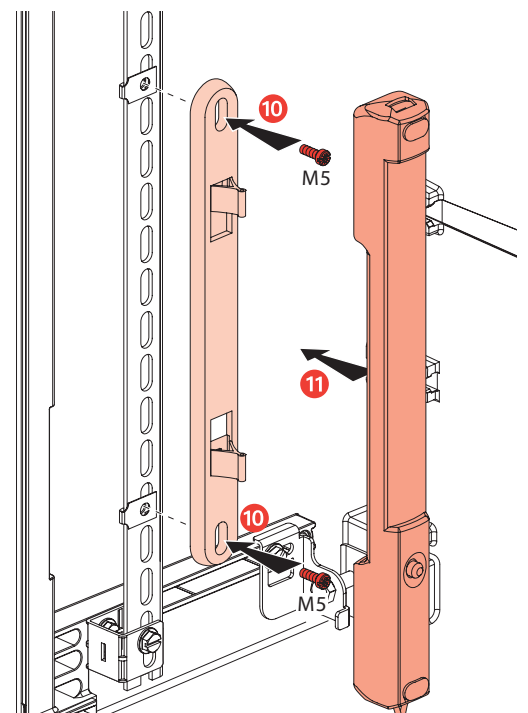
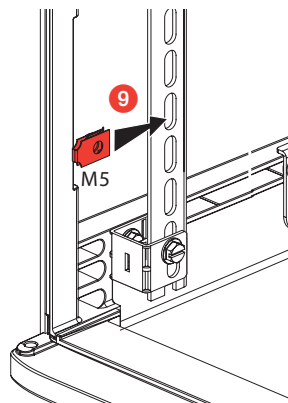
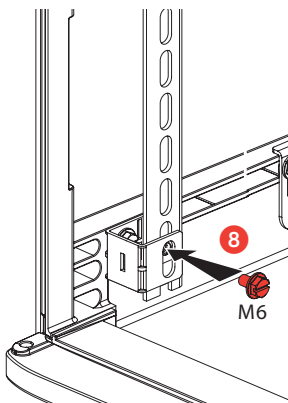
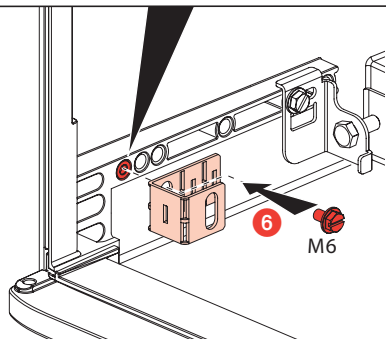
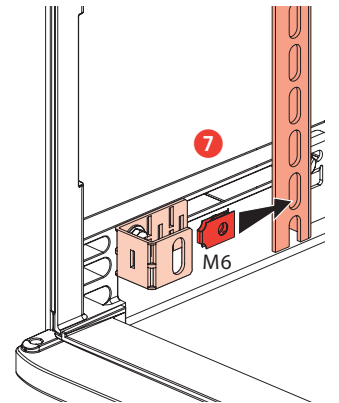
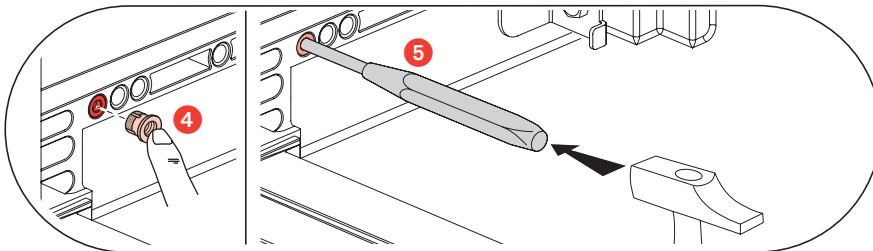
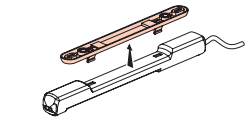
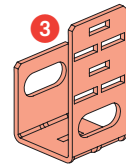
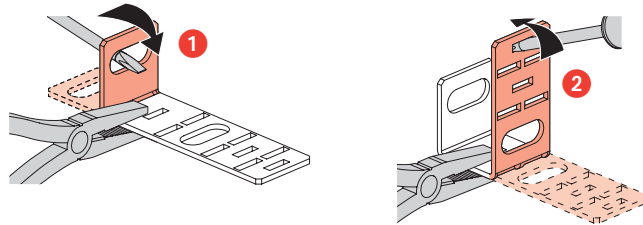
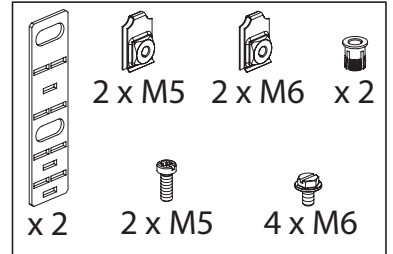
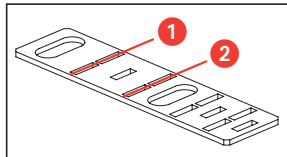
Atlantic
0 352 xx
0 352 34/36/38/39



E3

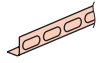
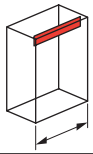
	Lina 25
600	0 361 53 + 0 363 79
700	0 361 54 + 0 363 79
800	0 361 55 + 0 363 79
1000	0 361 56 + 0 363 79

Marina
0 362 52
↓
0 362 84



E4

Lina 25



600	0 361 53 + 0 363 79
700	0 361 54 + 0 363 79
800	0 361 55 + 0 363 79
1000	0 361 56 + 0 363 79
1200	0 361 58 + 0 363 79

Atlantic

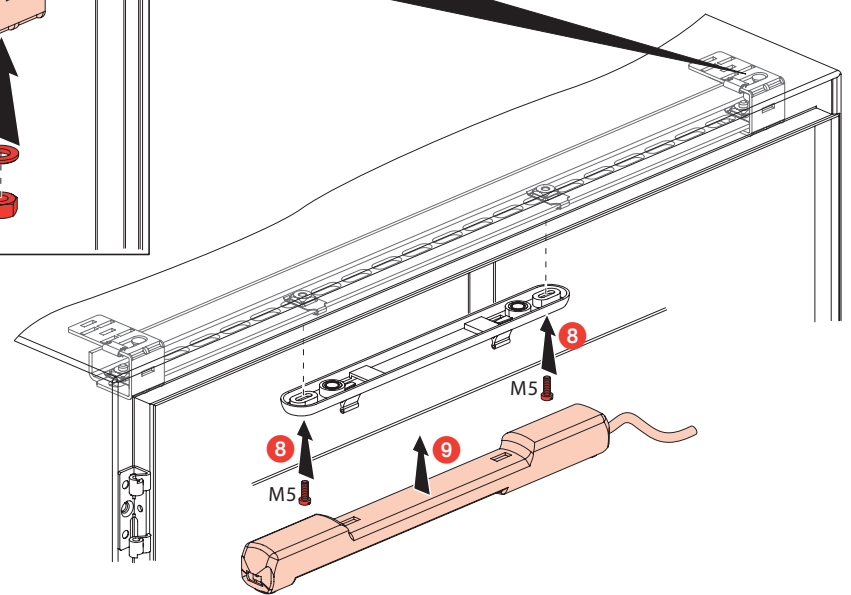
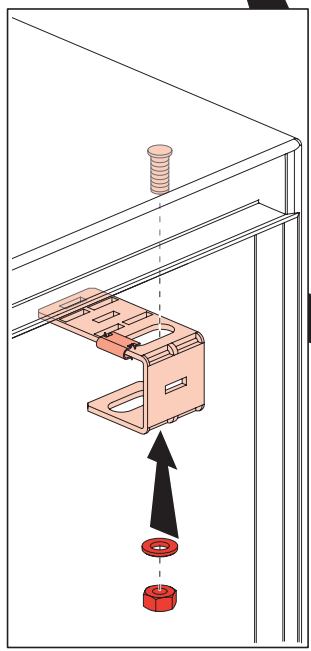
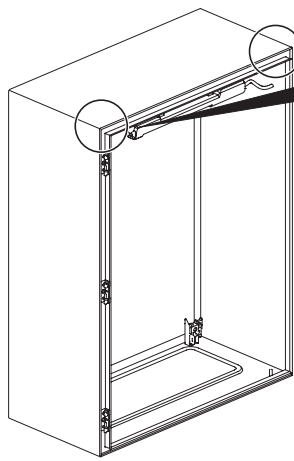
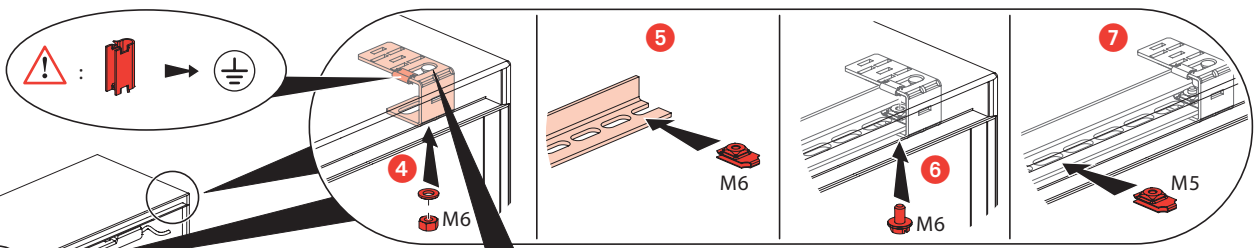
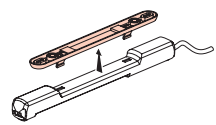
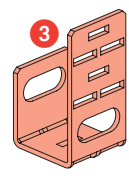
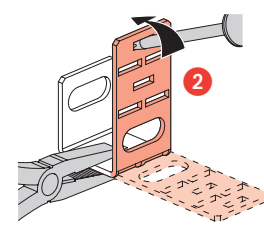
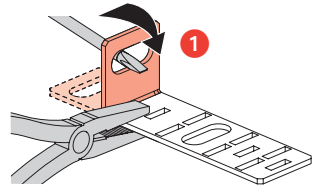
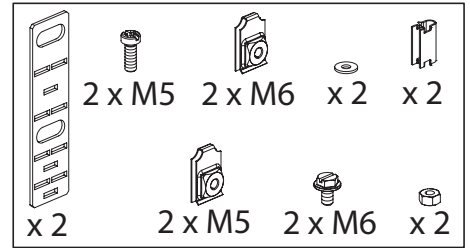
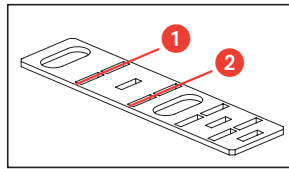
0 352 xx/0 354 xx

0 355 xx/0 369 xx

Sauf/Except./ ما عدا

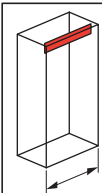
0 352 34/0 352 36

0 352 38/0 352 39



E5

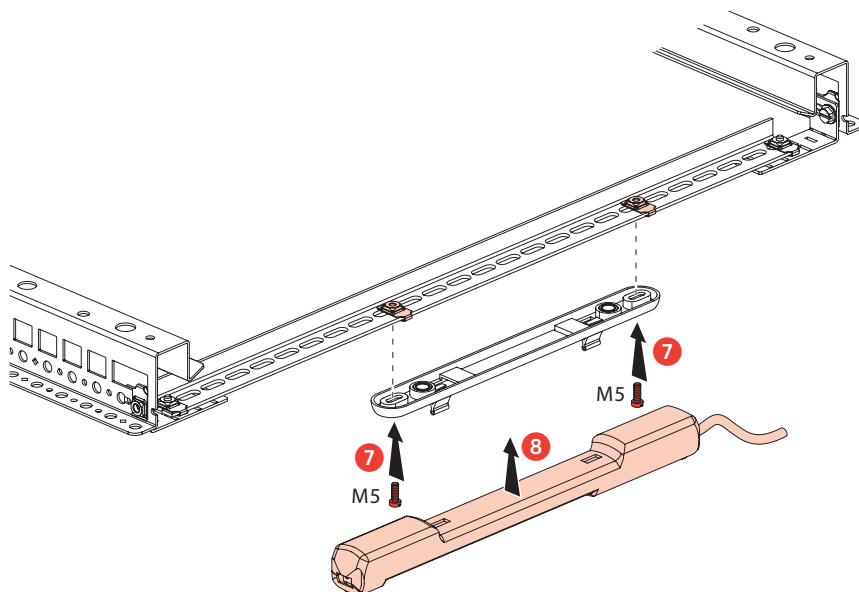
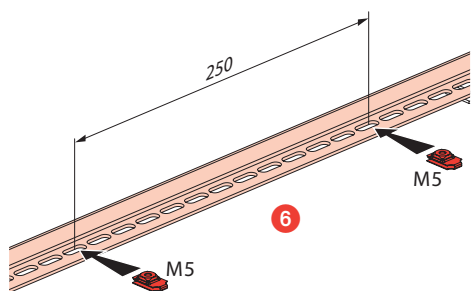
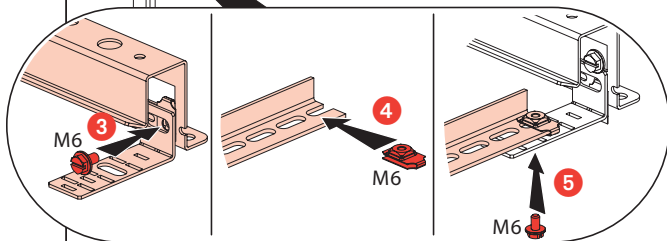
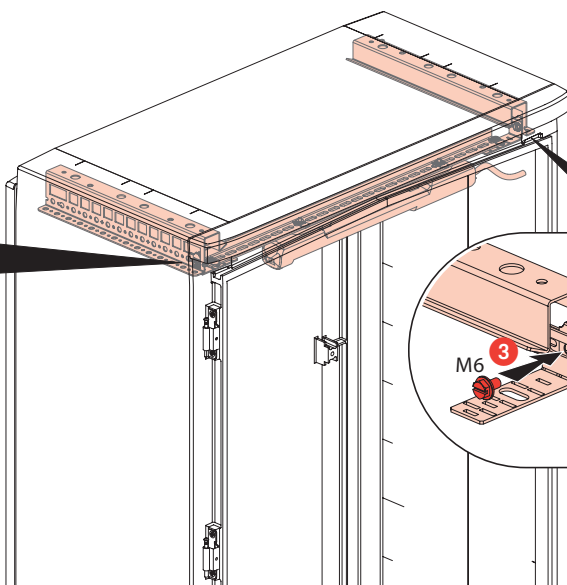
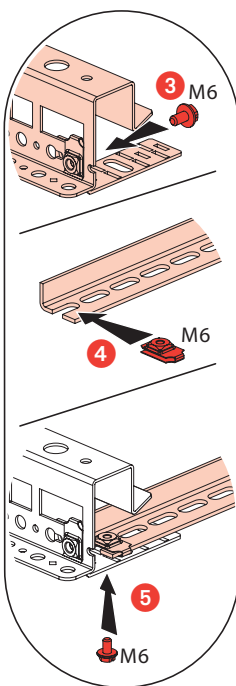
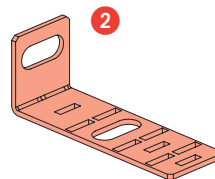
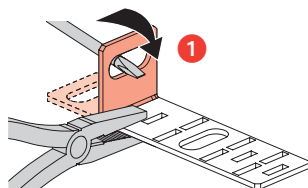
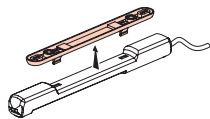
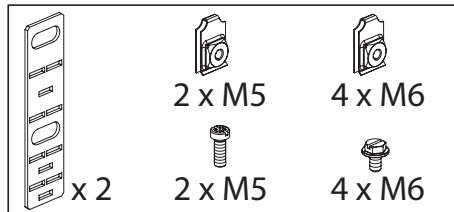
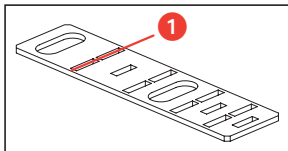
Lina 25



800

0 361 55 + 0 363 79

Marina
0 362 85/86/87



- 
- Ce symbole indique qu'en fin de vie, le produit doit être collecté séparément des autres déchets et remis à un centre de collecte agréé dans le respect des normes et dispositions légales en vigueur dans les pays de l'UE, pour prévenir les effets indésirables sur l'environnement et la santé des personnes. L'élimination abusive du produit est passible des sanctions prévues par la loi. Il est recommandé de s'assurer que dans le pays où le produit est utilisé, ce dernier est soumis aux réglementations WEEE/DEEE.
 - Dit symbool geeft aan dat dit product aan het einde van de levensduur gescheiden van ander afval ingezameld moet worden en afgegeven moet worden bij erkende inzamelcentra, in de gevallen en op de wijze zoals bepaald door de nationale wettelijke voorschriften van de landen van de EU, om negatieve gevolgen voor het milieu en de gezondheid van de mens te vermijden. Het illegaal weggooien aan het einde van de levensduur van het product wordt wettelijk bestraft. Het is raadzaam om na te gaan of de AEEA Richtlijn in uw land inderdaad van toepassing is op dit product.
 - This symbol indicates that in order to prevent any negative effects on the environment and on people, this product should be disposed of separately from other household waste, by taking it to authorised collection centres, in accordance with the EU countries local waste disposal legislations. Disposing of the product without following local regulations may be punished by law. It is recommended that you check that in your country this product is subject to WEEE legislation.
 - Dieses Symbol weist darauf hin, dass das Produkt nach Ablauf seiner Lebensdauer separat zu entsorgen ist und im Sinne der einschlägigen Bestimmungen der EU-Länder autorisierten Entsorgungsübernehmen zu übergeben ist, um Umwelt- und Gesundheitsschäden auszuschließen. Die rechtswidrige Entsorgung ist gesetzlich verboten. Bitte prüfen Sie, ob dieses Produkt in Ihrem Land unter die WEEE-Richtlinie fällt.
 - Este símbolo indica que el producto al final de su vida está sometido a recogida selectiva y se debe entregar a los centros de recogida autorizados, en los casos y en las modalidades previstas por las leyes nacionales de los países de la UE, con el fin de prevenir efectos perjudiciales sobre el medio ambiente y la salud humana. La eliminación abusiva del producto al final de su vida es sancionada por la ley. Se aconseja cerciorarse si en su país este producto está efectivamente sometido a la directiva WEEE.
 - Questo simbolo indica che il prodotto a fine vita è raccolto separatamente dagli altri rifiuti e conferito presso centri di raccolta autorizzati, nei casi e modi previsti dalle leggi nazionali dei paesi dell'UE, per evitare effetti negativi sull'ambiente e sulla salute umana. Lo smaltimento abusivo a fine vita è sanzionato dalla legge. È opportuno verificare che nel Vostro paese questo prodotto sia effettivamente soggetto alla normativa WEEE.
 - Este símbolo indica que o produto quanto não for mais utilizado deve ser colectado separadamente dos outros lixos e dado às estações de tratamento do lixo autorizadas, nos casos e nos modos previstos pelas leis nacionais dos países da UE, para evitar efeitos negativos no ambiente e na saúde humana. A eliminação abusiva é sancionada pela lei. É apropriado verificar se no seu país este produto é efectivamente sujeito às normas WEEE.
 - Αυτό το σύμβολο υποδεικνύει ότι το προϊόν στο τέλος της ζωής του συλλέγεται χωριστά από τα άλλα απόβλητα και προσκομίζεται σε εγκεκριμένες εγκαταστάσεις συλλογής, στις περιπτώσεις και τρόπους που προβλέπονται από την εθνική νομοθεσία των κρατών της ΕΕ, για την αποτροπή αρνητικών συνεπειών για το περιβάλλον και την ανθρώπινη υγεία. Η παράνομη διάθεση στο τέλος ζωής του προϊόντος διώκεται από το νόμο. Ενδέχεται να ελεγχτείτε αν στο κράτος σας αυτό το προϊόν υπόκειται πράγματι στον κανονισμό ΑΗΗΕ.
 - Данный символ информирует о том, что в целях минимизации отрицательного воздействия утилизированных приборов на окружающую среду, снижения рисков для здоровья населения, по истечении срока службы их следует хранить отдельно от другого мусора и сдавать в специальные пункты в соответствии с законодательными нормами и постановлениями, действующими в ЕС. Утилизация изделий в нарушении действующих норм может повлечь санкции, предусмотренные законом. Рекомендуется проверить попадает ли изделие под действие регламентов WEEE/DEEE в стране, где оно эксплуатируется.
 - Ten symbol oznacza, że produkt na koniec życia oddzielany jest od innych odpadów i jest dostarczany do autoryzowanych punktów utylizacji, w sposób przewidziany przez krajowe prawo państw UE, aby uniknąć negatywnych skutków dla środowiska i dla zdrowia ludzkiego. Nielegalne pozbywanie się produktu na koniec życia jest karane sądownie. Należy sprawdzić, czy w Waszym kraju produkt ten rzeczywiście podlega normom WEEE.
 - Ez a szimbólum azt mutatja, hogy a terméket a többi hulladéktól elkülönítve kell begyűjteni, és az EU-országok nemzeti előírásai által előírt esetekben és módon megfelelő hulladéktérakóban elhelyezni, nehogy a környezetre és az emberi egészségre káros hatással legyen. A törvény bünteti, ha a leselejtezett terméket nem megfelelő módon helyezik el. Ellenőrizze, hogy országga előírásai szerint erre a termékre a WEEE (elektromos és elektronikus hulladékokról szóló) irányelv vonatkozik-e.
 - Tämä symboli osoittaa, että laite tulee hävittää hyötyikänsä päätyttyä erillään muista jätteistä. Toimita laite asianmukaiseen keräyspisteeseen EU-maan kansallisten lakien mukaisissa tapauksissa ja tavoilla. Oikea hävitys auttaa välttämään haitallisia ympäristö- ja terveysvaikutuksia. Laitteen lainvastainen hävitys hyötyiän päätyttyä on rangaistava teko. Tarkista, että laite kuuluu WEEE-direktiivin piiriin käytömaassa.
 - Denna symbol betyder att apparaten ska källsorteras när den är förbrukad. Lämna in apparaten till närmaste återvinningscentral i enlighet med gällande nationella bestämmelser för EU-länder. En korrekt källsortering hjälper till att minska de negativa effekterna på miljön och hälsan. Otillåten kassering beivras enligt gällande lag. Kontrollera om denna apparat verkligen omfattas av WEEE-direktivet i användarlandet.
 - Tento symbol udává, že výrobek musí být po ukončení životnosti sbíran odděleně od jiných odpadů a odevzdán do autorizovaných sběrných dvorů způsobem stanoveným národními zákony země EU, aby se předešlo negativním účinkům na prostředí a lidské zdraví. Nezákonná likvidace po ukončení životnosti je postihována podle zákona. Je vhodné si ověřit, zda ve vaší zemi tento výrobek skutečně podléhá směrnici WEEE.
 - Tento symbol znamená, že ukončení životnosti výrobku sa sním nesmie zaobchádzať ako s domovým odpadom, ale ho treba odovzdať do príslušného zberného strediska podľa miestnych predpisov štátov EU, aby sa predišlo potenciálnym negatívnym vplyvom na životné prostredie a ľudské zdravie. Protizákonná likvidácia po ukončení životnosti spotrebiča je podľa zákona trestaná. Vyziadajte si na Vašom miestnom úrade informácie či na typ tohto výrobku sa aplikujú normy WEEE.
 - Ta simbol pomeni, da je potrebno izdelek, ko postane neuporaben, ločiti od drugih odpadkov in deponirati na pooblaščenih centrih za zbiranje odpadkov, na način, ki ga predvidevajo državni zakoni v članicah EU, zato, da preprečimo negativne učinke na okolje in zdravje ljudi. Nedovoljeno odlaganje dotrajanega izdelka je po zakonu kaznivo. Primerno je, da preverite, če je v vaši državi ta izdelek dejansko podvržen normativam WEEE.
 - Dette symbol angiver, at produktet ikke må bortskaffes som almindeligt husholdningsaffald, når det ikke længere skal benyttes. Det skal indleveres til et af de autoriserede steder for elektrisk og elektronisk affald som foreskrevet i EU-landets nationale lovgivning. Herved hindres miljø- og sundhedsskadelige konsekvenser. Ulovlig bortskaffelse af produktet er strafbar. Kontrollér, at produktet er omfattet af WEEE-direktivet i det pågældende land.
 - Dan is-simbolu jfisser li meta il-prodott ma jibqax jintuż, jingabar separatament minn skart iehor u jintbaghad f' c'entri awtorizzati skont dak li hu previst fil-liġijiet nazjonali tal-pajjiżi ta l-UE, biex ma jsehhux effetti negattivi fuq l-ambjent u fuq is-saħha umana. Ir-rimi mhux awtorizzati ta prodott li ma ghadux jintuż ja jigi punit mil-liġi. Hija haġa tajba li wiehed jivverifika li f' pajjiżkhom dan il-prodott huwa verament suġġet għan-normativa WEEE.
 - See sümbol näitab, et keskkonnale ja inimestele kahjuliku mõju avaldamise vältimiseks ei tohi seda toodet koos teiste majapidamisjäätmetega välja visata. See tuleb vastavuses EÜ maade kohaliku jäätme-eemalduse seadustikuga toimetada volitatud kogumiskeskusesse. Jäätmetest ilma kohalikke reegleid järgimata vabanemise eest võidakse teid kohtulikult karistada. Soovitat oleks tutvuda oma riigi WEEE (Waste Electrical and Electronic Equipment - elektroonilised ja elektrilised jääkseadmed) õigusaktidega ning tuvastada selle toote allumine nimetatud seadusandlusele.
 - Šis simbols norāda, ka negatīvas ietekmes uz vidi un cilvēkiem novēršanas nolūkā šis produkts jālikvidē atsevišķi no citiem sadzīves atkritumiem, nododot to apstiprinātās izgāztuvēs saskaņā ar ES valstu vietējiem atkritumu iznīcināšanas tiesību aktiem. Produkta likvidēšana, neievērojot vietējos tiesību aktus, ir sodāma ar likumu. Ieteicams pārbaudīt, vai jūsu valstī attiecībā uz šo produktu ir spēkā WEEE tiesību akti.
 - Simbolis rodo, jog norint išvengti bet kokio neigiamo poveikio aplinkai ir žmonėms, šis produktas turi būti šalinamas atskirai nuo kitų komunalinių atliekų, pristatant jį į įgaliotuosius surinkimo centrus, pagal ES šalių vietinius atliekų tvarkymo įstatymus. Už produkto šalinimą nesilaikant vietinių reikalavimų gali būti baudžiama įstatymo. Rekomenduojama, kad patikrintumėte ar jūsų šalyje šis produktas turi būti renkamas pagal EEJ įstatymus.
 - Този символ означава, че изхабеното изделие се изхвърля отделно от останалите отпадъци, предавайки го в оторизирани събирателни центрове, в случаите и по начините, предвидени по националните закони на страните от ЕС, за да се предотвратят отрицателните ефекти върху околната среда и човешкото здраве. Произволното изхвърляне след изхабяването се наказва по закон. Удачно е да проверите във Вашата страна дали изделието наистина подлежи на прилагане на норматива WEEE.
 - Acest simbol arată că produsul când nu mai este folosibil se aruncă separat de celelalte produse și se depozitează la centrele de recoltare specializate, după cum este speci cat de legile nationale ale țarilor membre UE, pentru a evita efecte negative asupra mediului și a sănătății persoanelor. Aruncarea abuzivă în aceste situații se pedepsește conform legii. Este necesar să verificați dacă în țara dumneavoastră acest produs este supus normativiei WEEE.

• يعنى هذا الرمز أنه لمنع أي آثار سلبية على البيئة والناس، يجب رمي هذا المنتج، عندما يبراد رميّه، معزّل عن نفاية المنزل، وذلك بأخذّه إلى مراكز التجميع المعتمدة، حسب التشريعات المحلية المتعلقة برمي النفايات ببلدان الاتحاد الأوروبي، تحت طائلة التعرض لعقوبة القانون إن لم تتّبع الأنظمة المحلية في رمي المنتج، ننصحك بالتنبّه بما إذا كان هذا المنتج يخضع في بلدك لتشريعات التخلص من المعدات الكهربائية والإلكترونية (WEEE).

