

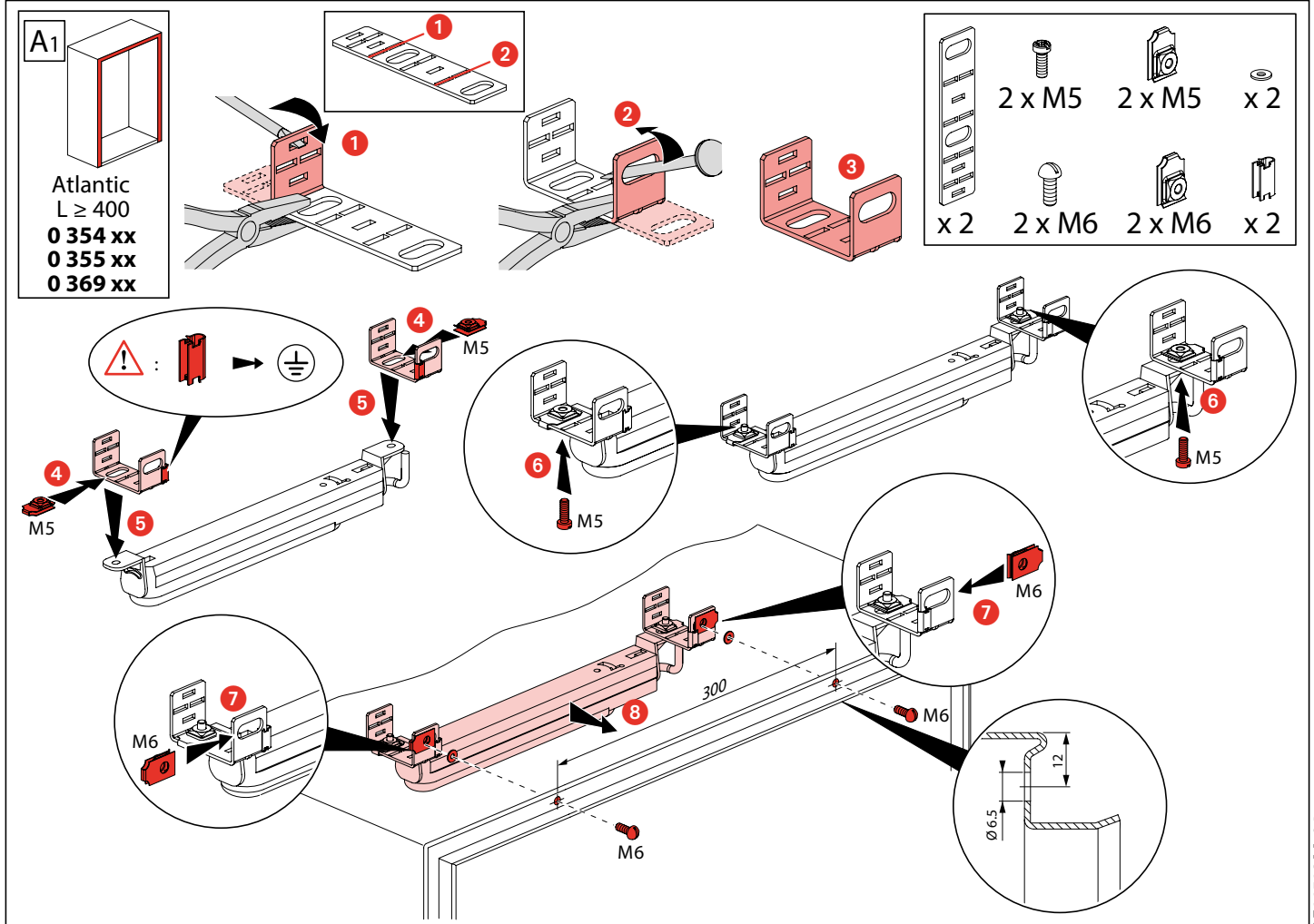
**⚠️ Consignes de sécurité**  
 Ce produit doit être installé conformément aux règles d'installation et de préférence par un électricien qualifié. Une installation incorrecte et/ou une utilisation incorrecte peuvent entraîner des risques de choc électrique ou d'incendie. Avant d'effectuer l'installation, lire la notice, tenir compte du lieu de montage spécifique au produit. Ne pas ouvrir, démonter, altérer ou modifier l'appareil sauf mention particulière indiquée dans la notice. Tous les produits Legrand doivent exclusivement être ouverts et réparés par du personnel formé et habilité par Legrand. Toute ouverture ou réparation non autorisée annule l'intégralité des responsabilités, droits à remplacement et garanties. Utiliser exclusivement les accessoires de la marque Legrand.

**⚠️ Safety instructions**  
 This product should be installed in compliance with installation rules, preferably by a qualified electrician. Incorrect installation and/or incorrect use can lead to risk of electric shock or fire. Before carrying out the installation, read the instructions and take account of the product's specific mounting location. Do not open up, dismantle, alter or modify the device except where specifically required to do so by the instructions. All Legrand products must be opened and repaired exclusively by personnel trained and approved by Legrand. Any unauthorised opening or repair completely cancels all liabilities and the rights to replacement and guarantees. Use only Legrand brand accessories.

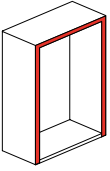
**⚠️ إرشادات الأمان:**  
 يجب تركيب هذا المنتج طبقاً لقواعد التركيب الموصى بها من قبل الشركة المصنعة أو بواسطة كهربائي مؤهل. ففقد يؤدي التركيب الخاطئ أو الاستخدام الخاطئ إلى مخاطر التعرض لصدمة كهربائية أو نشوب حريق. اقرأالنشرة قبلالتركيب، وافردم مكانا لتركيب المنتج مناسباً. تأكد من أنفتح أو تفتح المنتج بالمفتاح الذي تم توفيره مع المنتج. لا تفتح أو تفتتج المنتج إلا في الحالات التي تتطلب ذلك في التعليمات. جميع منتجات Legrand يجب أن تفتح أو تفتتج من قبل شخص مدرب ومعتمد لدى Legrand. كل فتح أو إصلاح غير مصرح به يهبط المصنوع للمسؤوليات ويوقف الاستبدال والضمانات. لنصف عدم سوى الأشخاص من مرارة Legrand.

| Atlantic<br>0 354 xx<br>0 355 xx<br>0 369 xx | Atlantic<br>0 352 xx | Marina<br>0 362 52<br>↓<br>0 362 84 | Marina<br>0 362 85<br>0 362 86<br>0 362 87 | Altis Monobloc<br>0 471 xx | Altis Monobloc<br>0 471 xx | Altis Assemblable<br>0 472 xx | Altis Assemblable<br>0 472 xx |
|----------------------------------------------|----------------------|-------------------------------------|--------------------------------------------|----------------------------|----------------------------|-------------------------------|-------------------------------|
| A1                                           | A2                   | B                                   | C                                          |                            |                            |                               |                               |
| E1<br>+ 0 363 79                             | E2<br>+ 0 363 79     | E3<br>+ 0 363 79                    | E5                                         | D1                         | D2<br>+ 0 363 79           | D3                            | D4                            |
| E4<br>+ 0 363 79                             | E4<br>+ 0 363 79     |                                     |                                            |                            |                            |                               |                               |

*Sauf/Except/ما عدا/ 0 352 34/36/38/39*



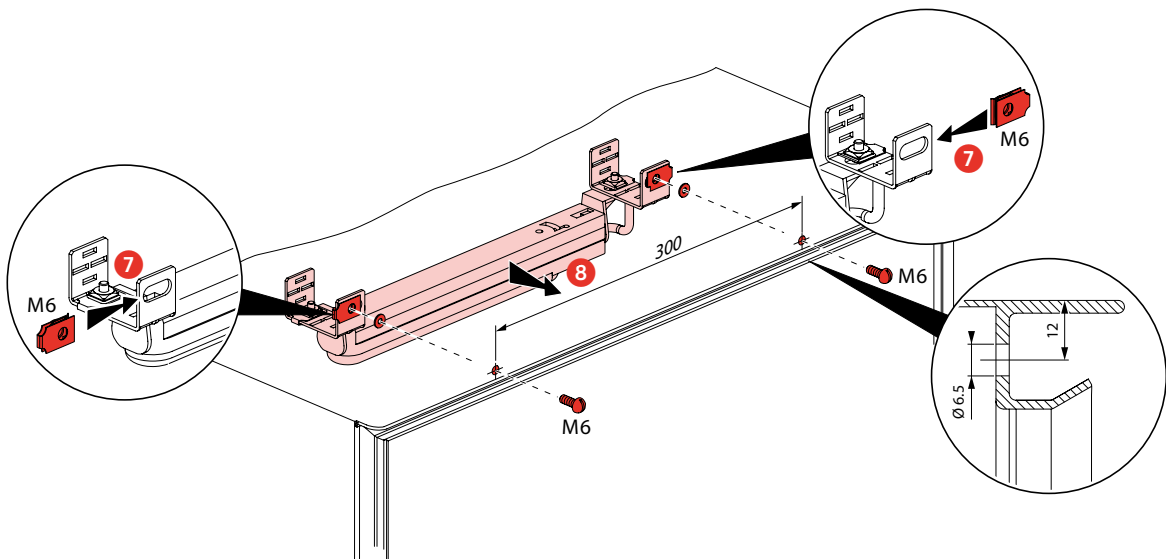
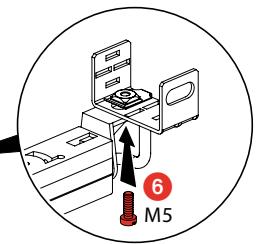
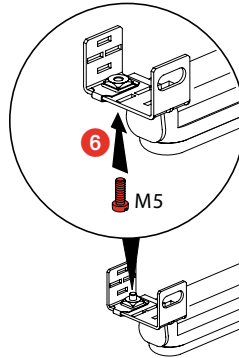
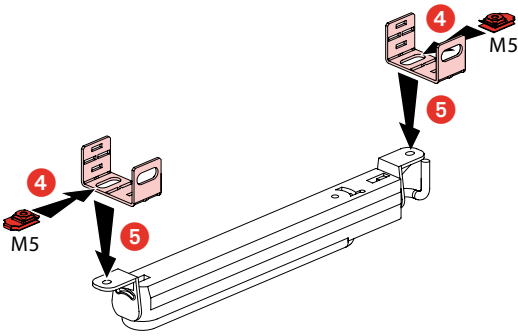
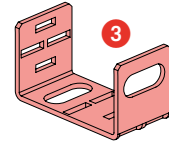
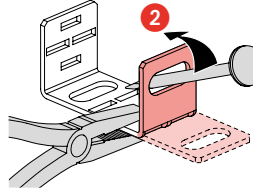
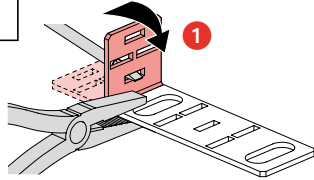
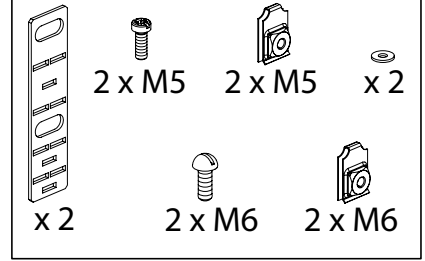
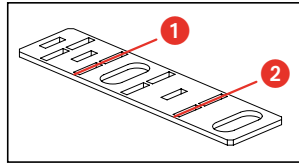
A2



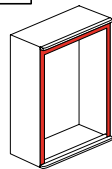
Atlantic  
L ≥ 400  
0 352 xx

Sauf/Except/إلا

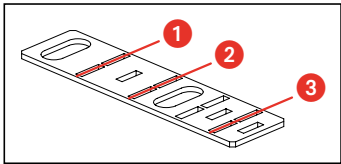
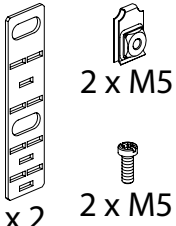
0 352 34  
0 352 36  
0 352 38  
0 352 39



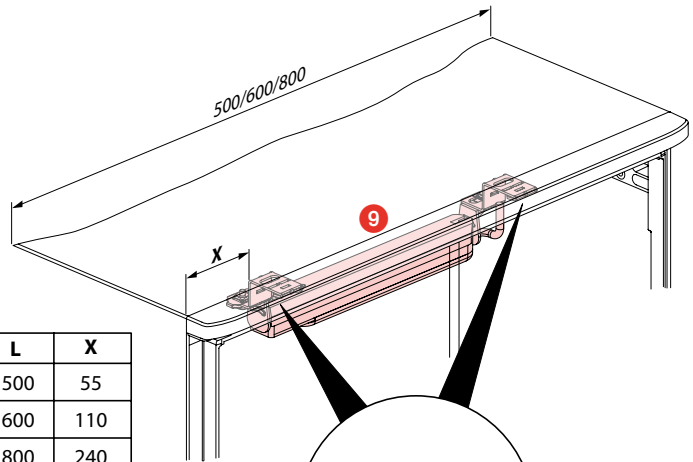
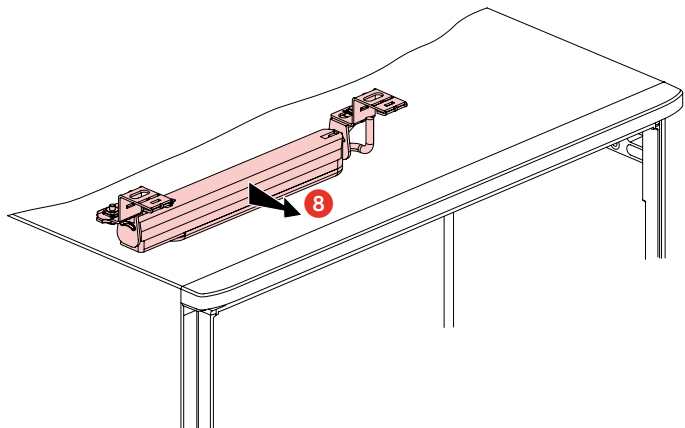
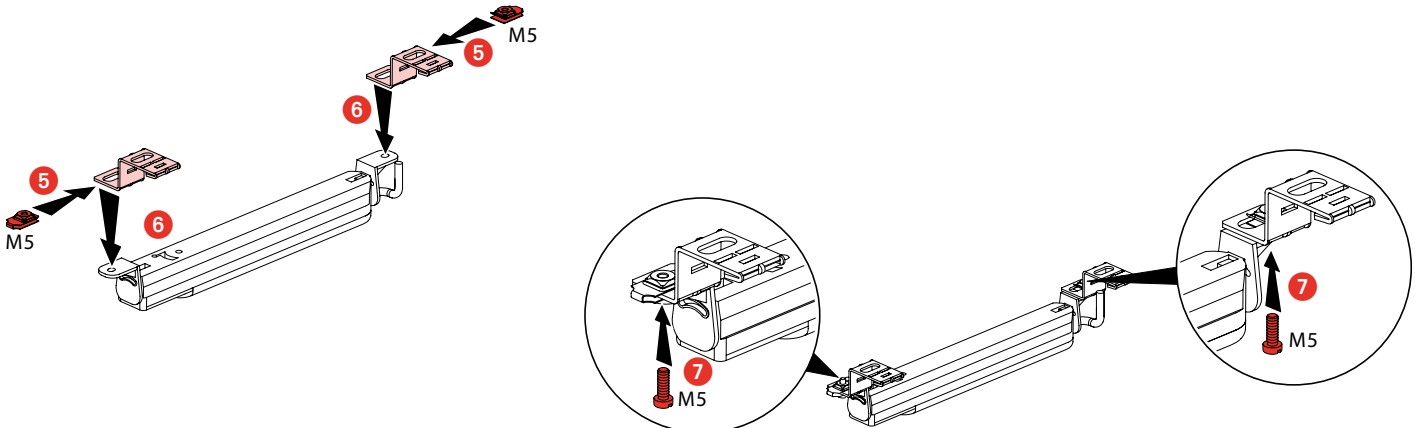
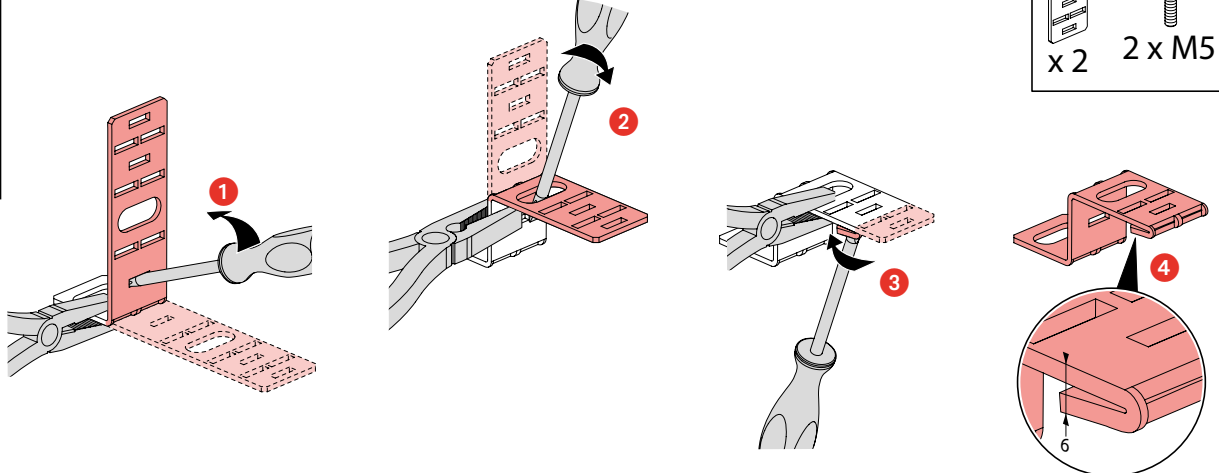
**B**



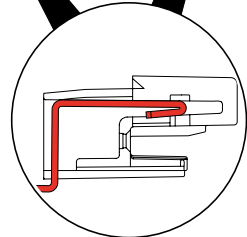
Marina  
L ≥ 500  
**0 362 52**  
↓  
**0 362 84**

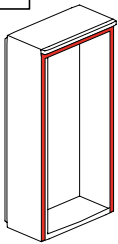
2 x M5  
2 x M5



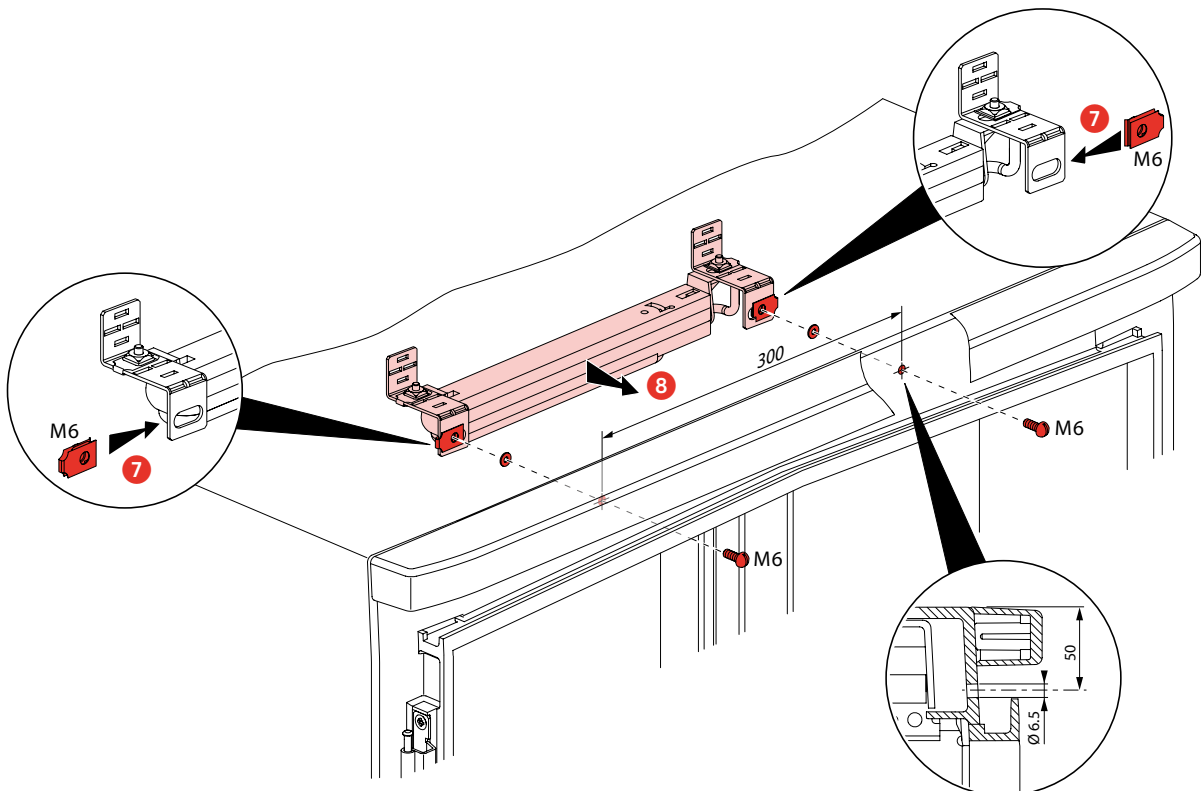
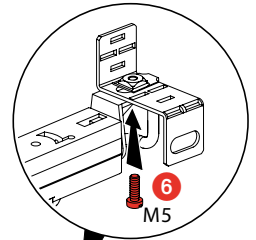
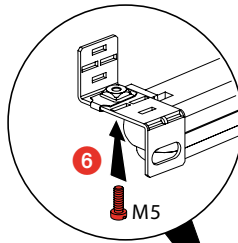
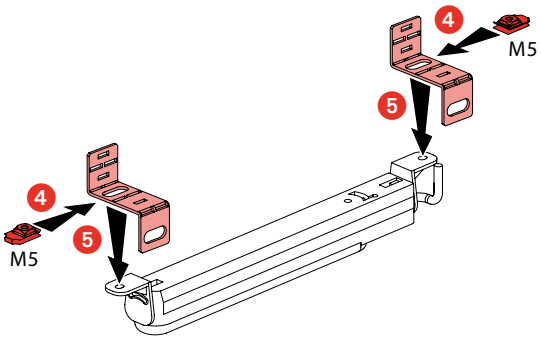
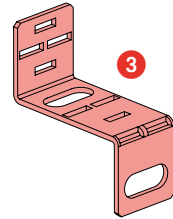
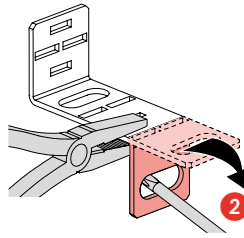
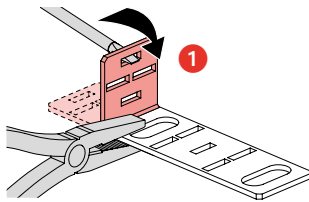
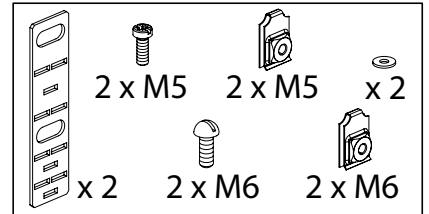
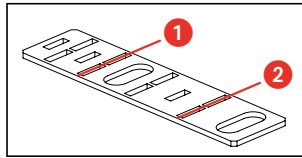
| L   | X   |
|-----|-----|
| 500 | 55  |
| 600 | 110 |
| 800 | 240 |

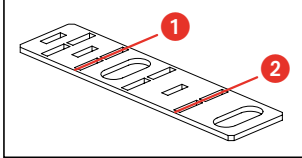
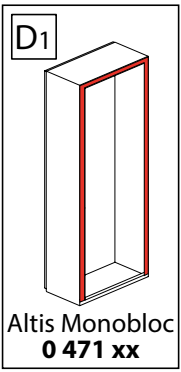


C

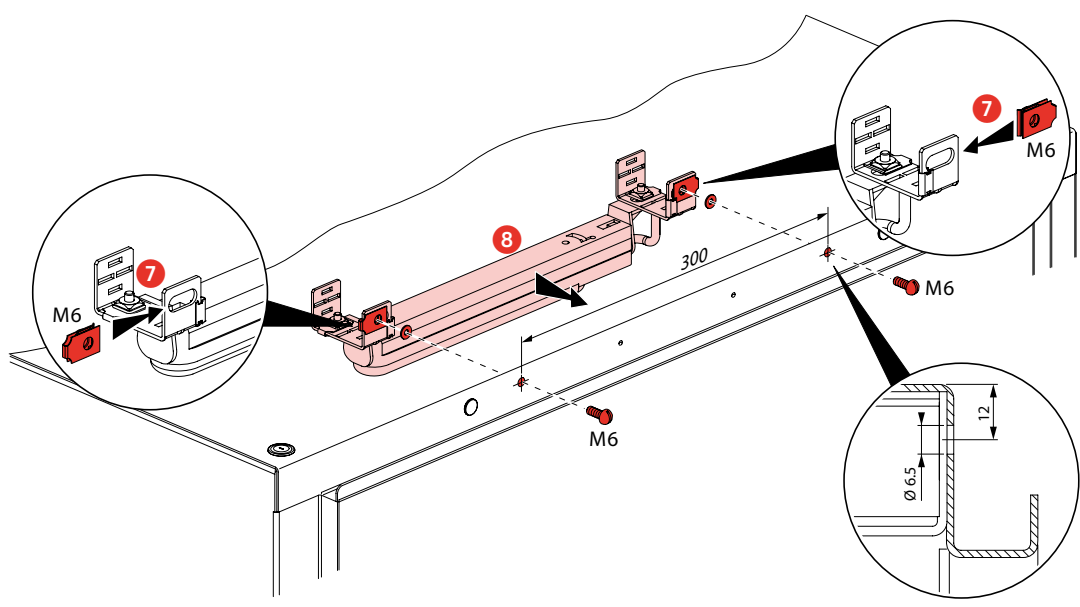
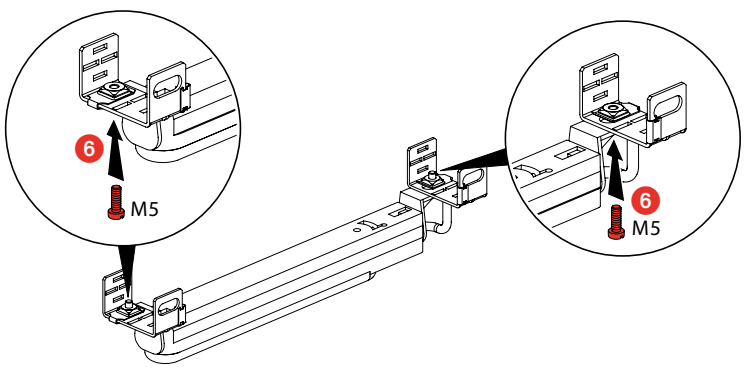
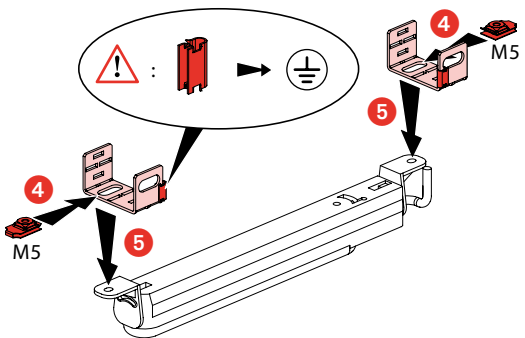
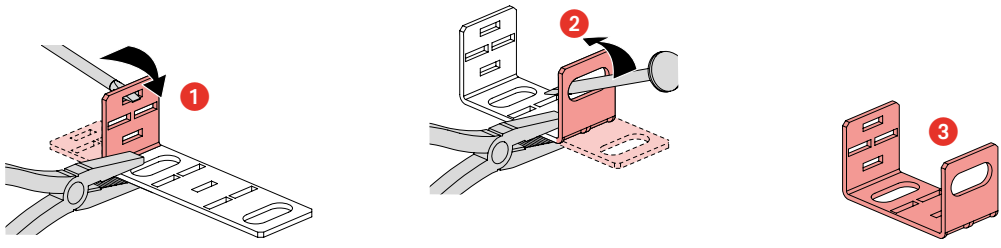


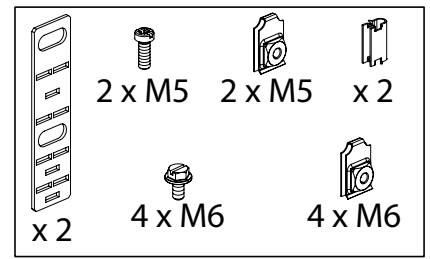
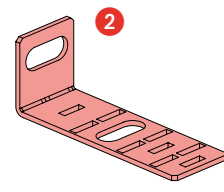
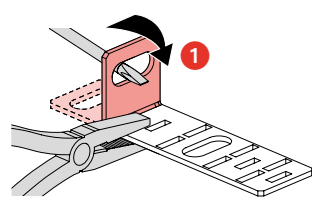
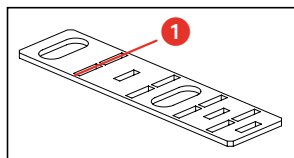
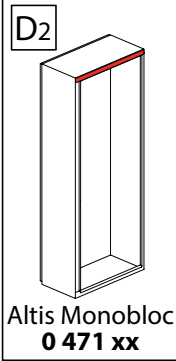
Marina  
0 362 85  
0 362 86  
0 362 87





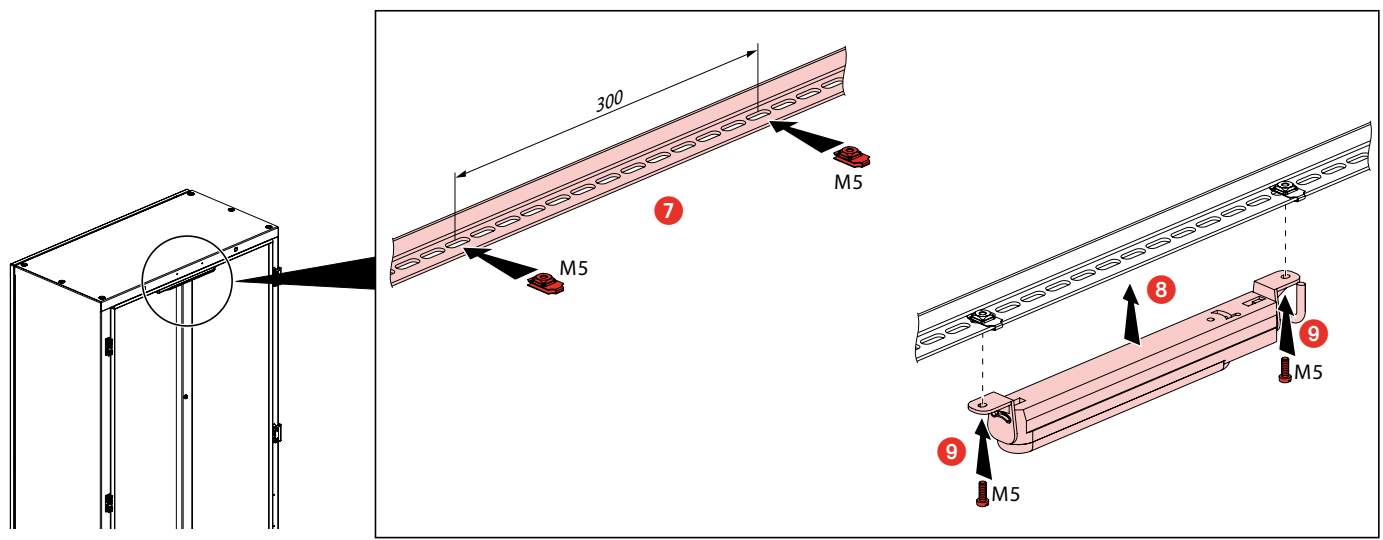
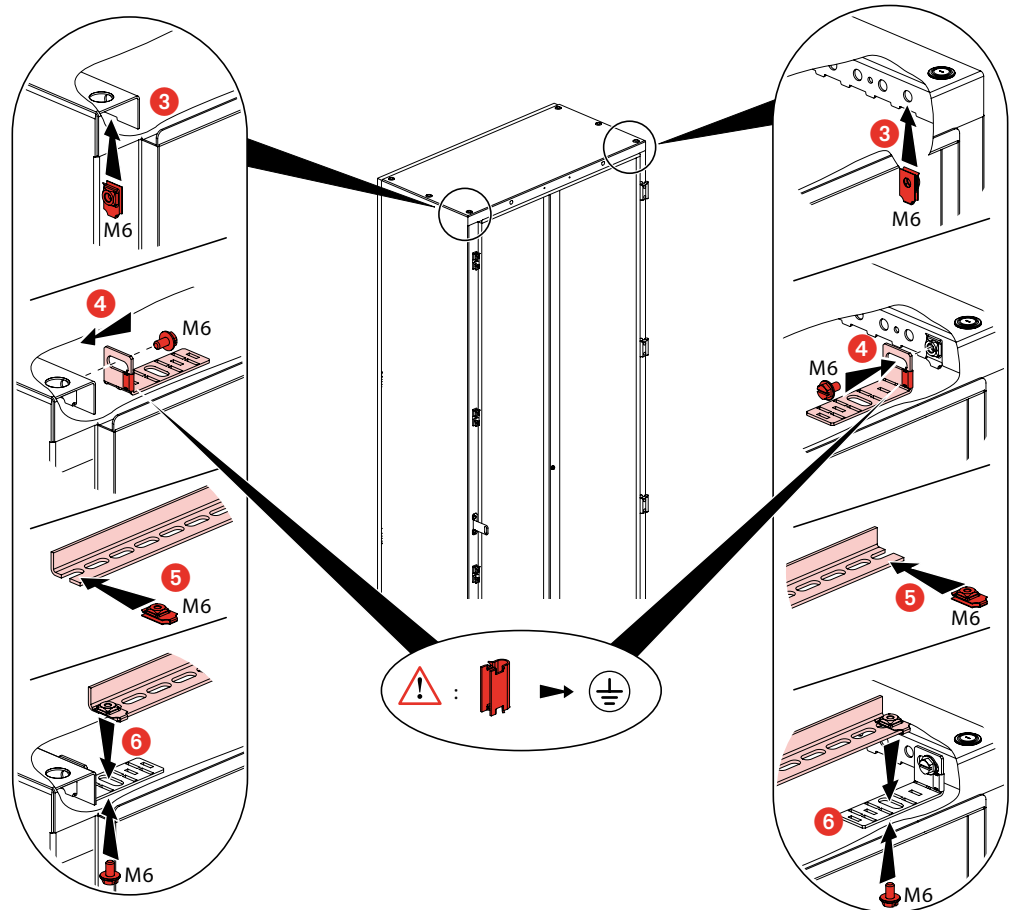
|  |        |        |     |
|--|--------|--------|-----|
|  |        |        |     |
|  | 2 x M5 | 2 x M5 | x 2 |
|  |        |        |     |
|  | 2 x M6 | 2 x M6 | x 2 |

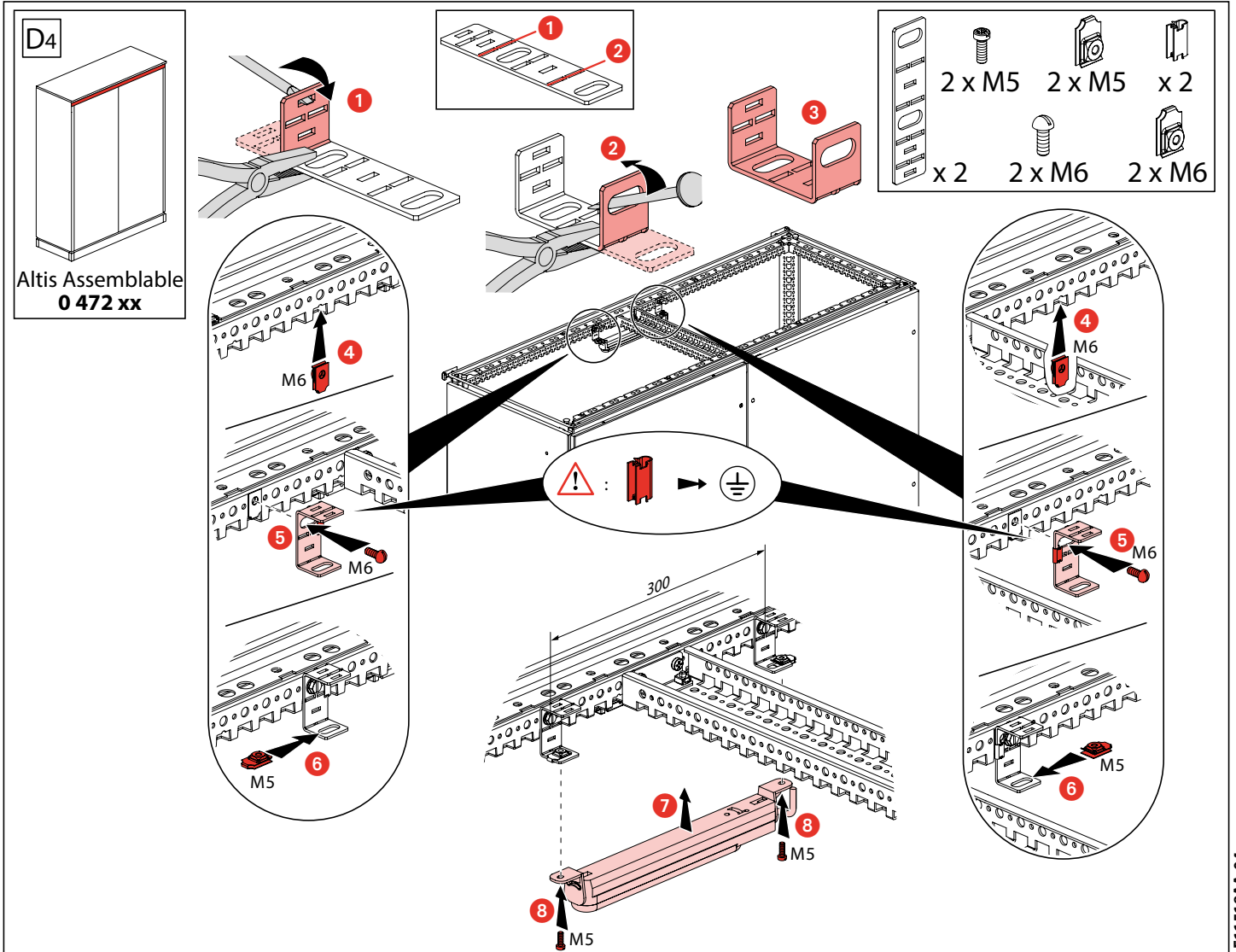
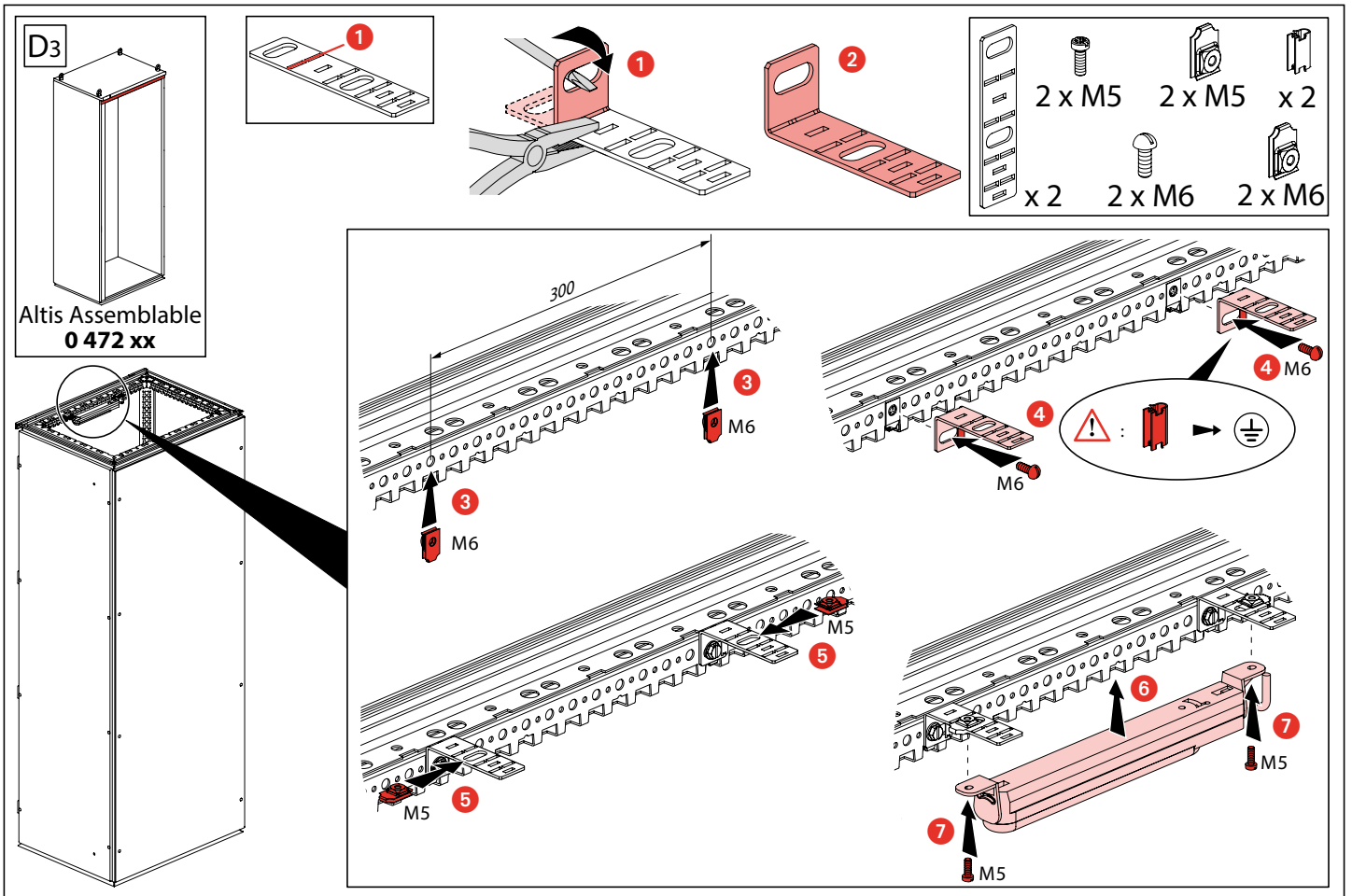




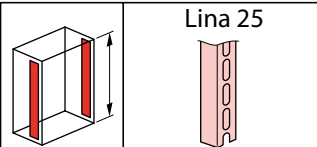
**Lina 25**

|      |                            |
|------|----------------------------|
| 600  | <b>0 361 53 + 0 363 79</b> |
| 800  | <b>0 361 55 + 0 363 79</b> |
| 1000 | <b>0 361 56 + 0 363 79</b> |





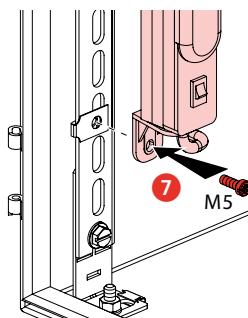
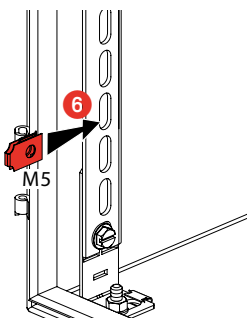
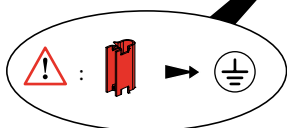
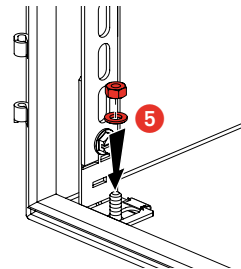
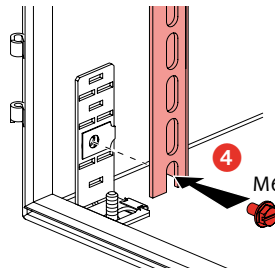
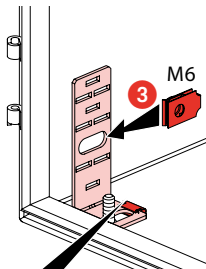
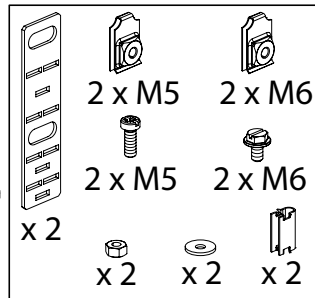
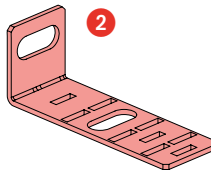
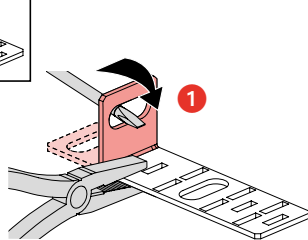
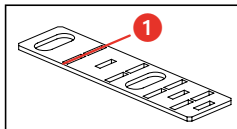
E1



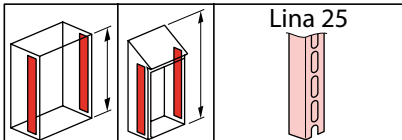
Lina 25

|      |                            |  |
|------|----------------------------|--|
| 700  | <b>0 361 54 + 0 363 79</b> |  |
| 800  | <b>0 361 55 + 0 363 79</b> |  |
| 1000 | <b>0 361 56 + 0 363 79</b> |  |
| 1200 | <b>0 361 58 + 0 363 79</b> |  |
| 1400 | <b>0 361 59 + 0 363 79</b> |  |

Atlantic  
**0 354 xx**  
**0 355 xx**  
**0 369 xx**



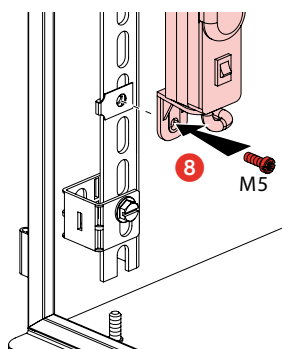
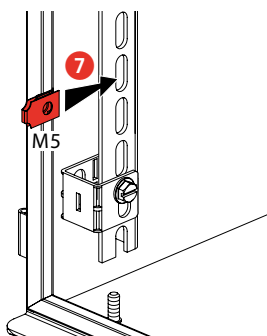
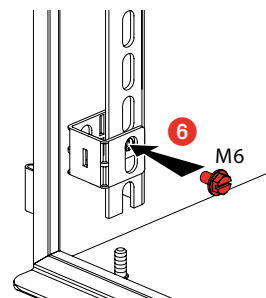
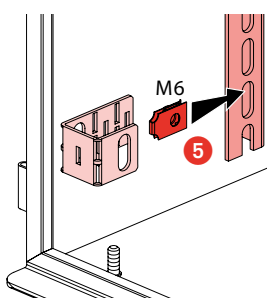
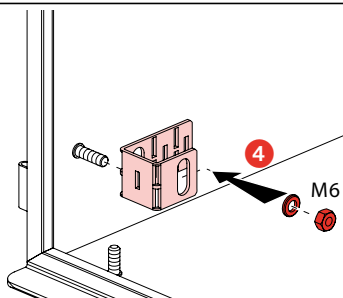
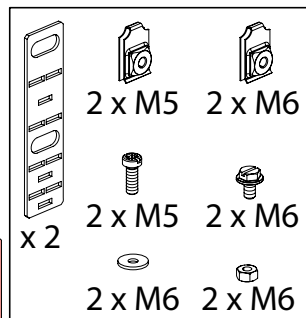
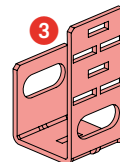
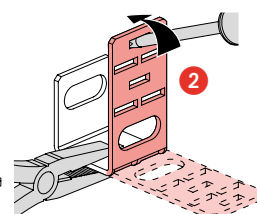
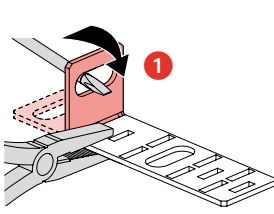
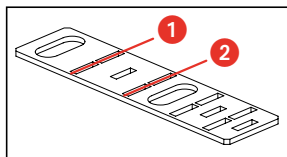
E2



Lina 25

|      |      |                            |
|------|------|----------------------------|
| 600  | 600  | <b>0 361 53 + 0 363 79</b> |
| 800  | 800  | <b>0 361 55 + 0 363 79</b> |
| 1000 | 1000 | <b>0 361 56 + 0 363 79</b> |

Atlantic  
**0 352 xx**  
**0 352 34/36/38/39**

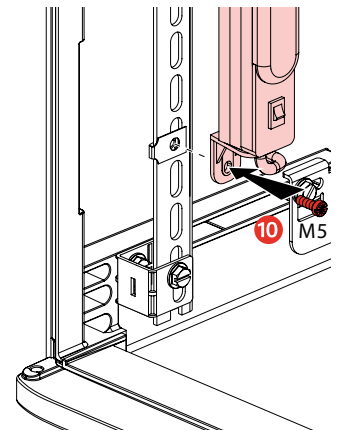
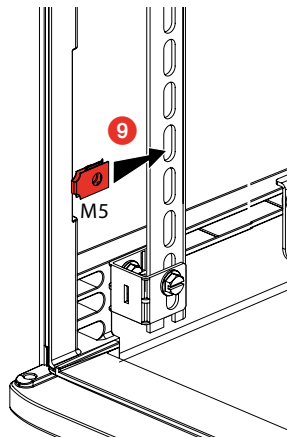
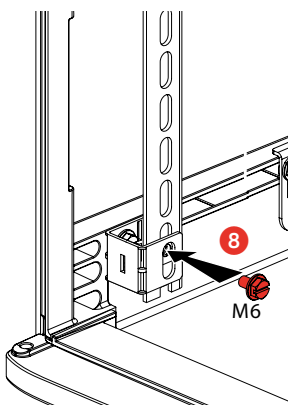
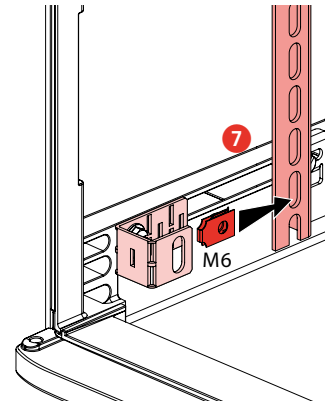
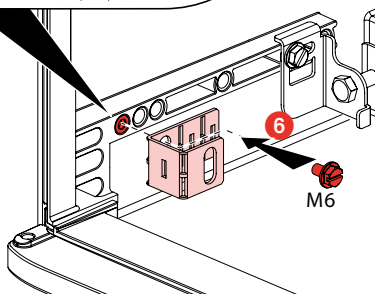
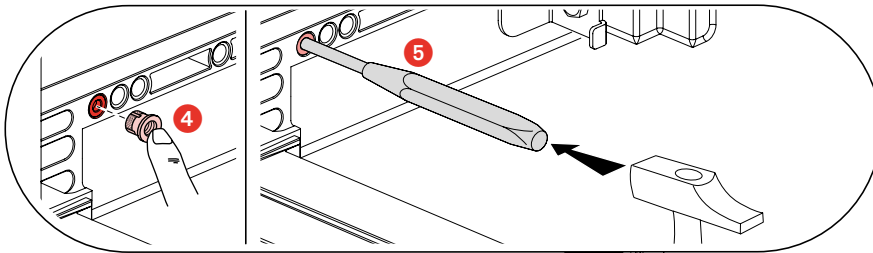
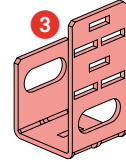
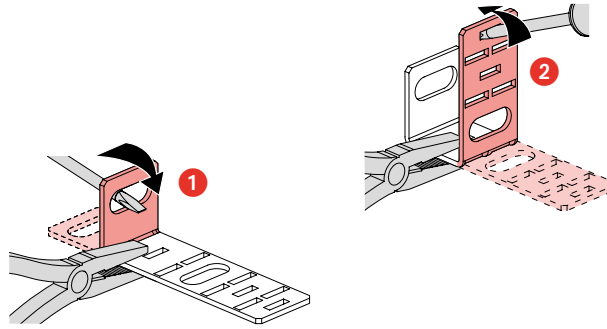
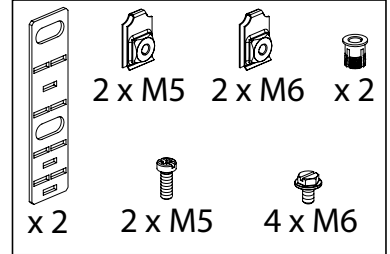
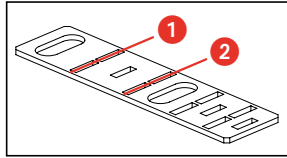




E3

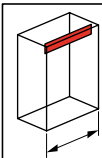
|      | Lina 25             |
|------|---------------------|
| 600  | 0 361 53 + 0 363 79 |
| 700  | 0 361 54 + 0 363 79 |
| 800  | 0 361 55 + 0 363 79 |
| 1000 | 0 361 56 + 0 363 79 |

Marina  
0 362 52  
↓  
0 362 84



E4

Lina 25

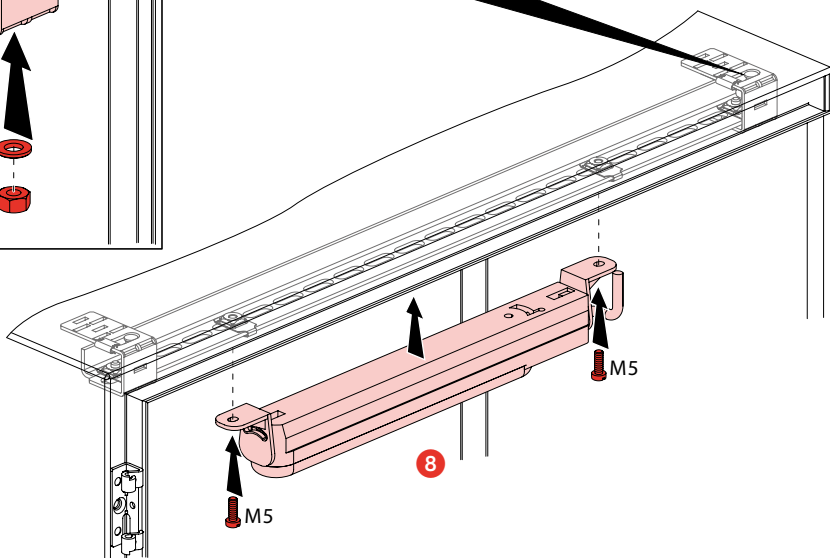
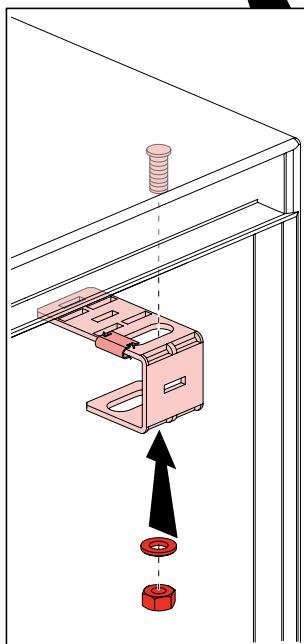
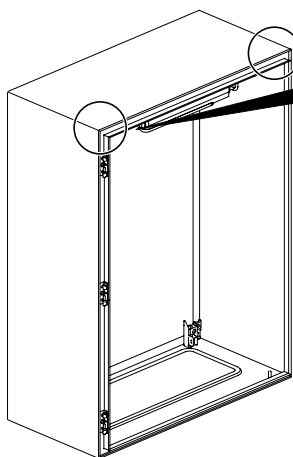
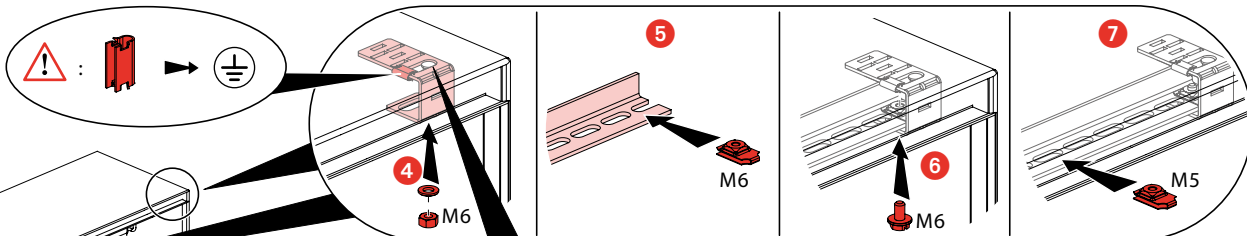
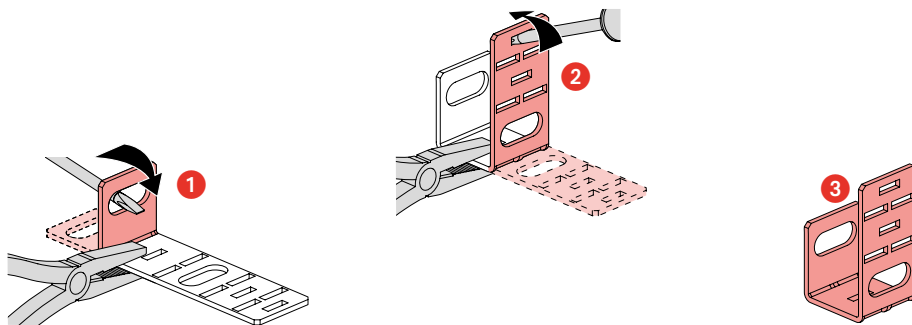
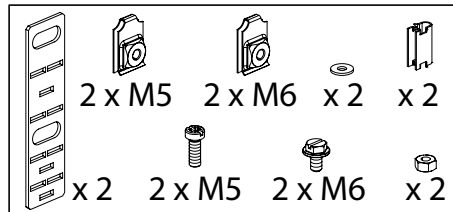
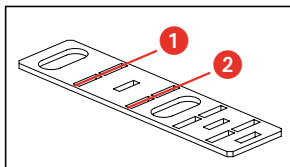


|      |                            |
|------|----------------------------|
| 600  | <b>0 361 53 + 0 363 79</b> |
| 700  | <b>0 361 54 + 0 363 79</b> |
| 800  | <b>0 361 55 + 0 363 79</b> |
| 1000 | <b>0 361 56 + 0 363 79</b> |
| 1200 | <b>0 361 58 + 0 363 79</b> |

Atlantic

**0 352 xx/0 354 xx**  
**0 355 xx/0 369 xx**

Sauf/Except./ما عدا  
**0 352 34/0 352 36**  
**0 352 38/0 352 39**

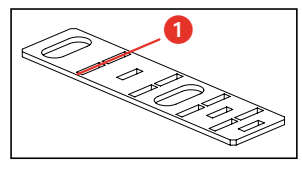


**E5**

Lina 25

800    **0 361 55 + 0 363 79**

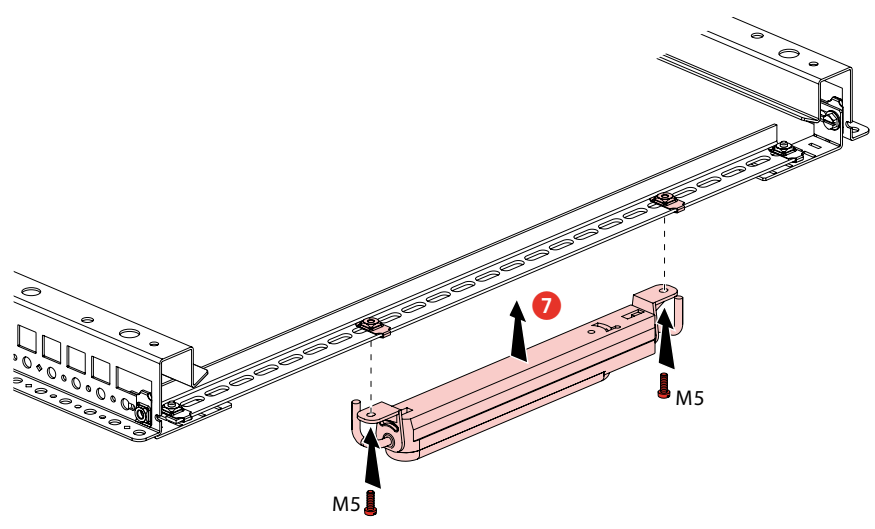
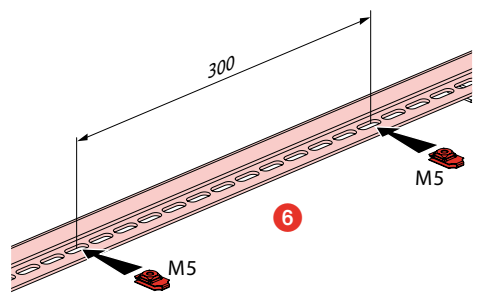
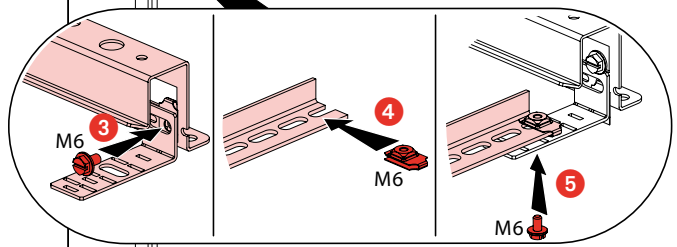
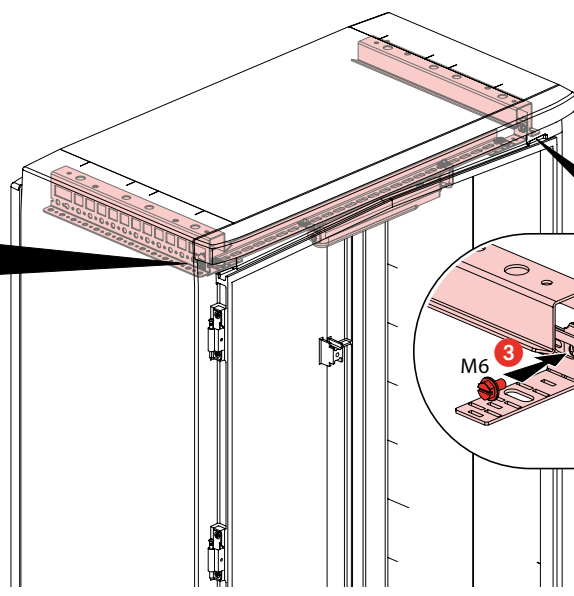
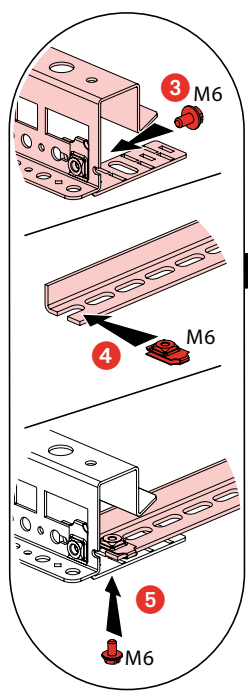
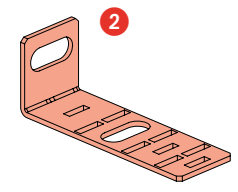
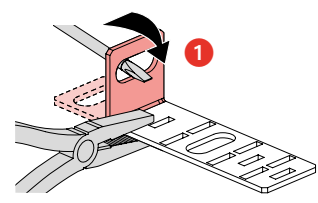
Marina  
**0 362 85/86/87**



x 2

2 x M5

4 x M6



-  Ce symbole indique qu'en fin de vie, le produit doit être collecté séparément des autres déchets et remis à un centre de collecte agréé dans le respect des normes et dispositions légales en vigueur dans les pays de l'UE, pour prévenir les effets indésirables sur l'environnement et la santé des personnes. L'élimination abusive du produit est passible des sanctions prévues par la loi. Il est recommandé de s'assurer que dans le pays où le produit est utilisé, ce dernier est soumis aux réglementations WEEE/DEEE.
-  Dit symbool geeft aan dat dit product aan het einde van de levensduur gescheiden van ander afval ingezameld moet worden en afgegeven moet worden bij erkende inzamelcentra, in de gevallen en op de wijze zoals bepaald door de nationale wettelijke voorschriften van de landen van de EU, om negatieve gevolgen voor het milieu en de gezondheid van de mens te vermijden. Het illegaal weggooiën aan het einde van de levensduur van het product wordt wettelijk bestraft. Het is raadzaam om na te gaan of de AEEA Richtlijn in uw land inderdaad van toepassing is op dit product.
-  This symbol indicates that in order to prevent any negative effects on the environment and on people, this product should be disposed of separately from other household waste, by taking it to authorised collection centres, in accordance with the EU countries local waste disposal legislations. Disposing of the product without following local regulations may be punished by law. It is recommended that you check that in your country this product is subject to WEEE legislations.
-  Dieses Symbol weist darauf hin, dass das Produkt nach Ablauf seiner Lebensdauer separat zu entsorgen ist und im Sinne der einschlägigen Bestimmungen der EU-Länder autorisierten Entsorgungsunternehmen zu übergeben ist, um Umwelt- und Gesundheitsschäden auszuschließen. Die rechtswidrige Entsorgung ist gesetzlich verboten. Bitte prüfen Sie, ob dieses Produkt in Ihrem Land unter die WEEE-Richtlinie fällt.
-  Este símbolo indica que el producto al final de su vida está sometido a recogida selectiva y se debe entregar a los centros de recogida autorizados, en los casos y en las modalidades previstas por las leyes nacionales de los países de la UE, con el fin de prevenir efectos perjudiciales sobre el medio ambiente y la salud humana. La eliminación abusiva del producto al final de su vida es sancionada por la ley. Se aconseja cerciorarse si en su país este producto está efectivamente sometido a la directiva WEEE.
-  Questo simbolo indica che il prodotto a fine vita è raccolto separatamente dagli altri rifiuti e conferito presso centri di raccolta autorizzati, nei casi e modi previsti dalle leggi nazionali dei paesi dell'UE, per evitare effetti negativi sull'ambiente e sulla salute umana. Lo smaltimento abusivo a fine vita è sanzionato dalla legge. È opportuno verificare che nel Vostro paese questo prodotto sia effettivamente soggetto alla normativa WEEE.
-  Este símbolo indica que o produto quanto não for mais utilizado deve ser coletado separadamente dos outros lixos e dado às estações de tratamento do lixo autorizadas, nos casos e nos modos previstos pelas leis nacionais dos países da UE, para evitar efeitos negativos no ambiente e na saúde humana. A eliminação abusiva é sancionada pela lei. É apropriado verificar se no seu país este produto é efectivamente sujeito às normas WEEE.
-  Αυτό το σύμβολο υποδεικνύει ότι το προϊόν στο τέλος της ζωής του συλλέγεται χωριστά από τα άλλα απόβλητα και προσκομίζεται σε εγκεκριμένες εγκαταστάσεις συλλογής, στις περιπτώσεις και τρόπους που προβλέπονται από την εθνική νομοθεσία των κρατών της ΕΕ, για την αποτροπή αρνητικών συνεπειών για το περιβάλλον και την ανθρώπινη υγεία. Η παράνομη διάθεση στο τέλος ζωής του προϊόντος διώκεται από το νόμο. Ενδείκνυται να ελέγχεται αν στο κράτος σας αυτό το προϊόν υπόκειται στον κανονισμό ΑΗΕΕ.
-  Данный символ информирует о том, что в целях минимизации отрицательного воздействия утилизированных приборов на окружающую среду, снижения рисков для здоровья населения, по истечении срока службы их следует хранить отдельно от другого мусора и сдавать в специальные пункты в соответствии с законодательными нормами и постановлениями, действующими в ЕС. Утилизация изделий в нарушении действующих норм может повлечь санкции, предусмотренные законом. Рекомендуется проверить попадает ли изделие под действие регламентов WEEE/DEEE в стране, где оно эксплуатируется.
-  Ten symbol oznacza, że produkt na koniec życia oddzielany jest od innych odpadów i jest dostarczany do autoryzowanych punktów utylizacji, w sposób przewidziany przez krajowe prawo państw UE, aby uniknąć negatywnych skutków dla środowiska i dla zdrowia ludzkiego. Nielegalne pozbywanie się produktów na koniec życia jest karane sądownie. Należy sprawdzić, czy w Waszym kraju produkt ten rzeczywiście podlega normom WEEE.
-  Ez a szimbólum azt mutatja, hogy a terméket a többi hulladéktól elkülönítve kell begyűjteni, és az EU-országok nemzeti előírásai által előírt esetekben és módon megfelelő hulladéklerakóban elhelyezni, nehogy a környezetre és az emberi egészségre káros hatással legyen. A törvény bünteti, ha a leselejtezett terméket nem megfelelő módon helyezik el. Ellenőrizze, hogy országa előírásai szerint erre a termékre a WEEE (elektromos és elektronikus hulladékokról szóló) irányelv vonatkozik-e.
-  Tämä symboli osoittaa, että laite tulee hävittää hyötyikänsä päätyttyä erillään muista jätteistä. Toimita laite asianmukaiseen keräyspisteeseen EU-maan kansallisten lakien mukaisissa tapauksissa ja tavoilla. Oikea hävitys auttaa välttämään haitallisia ympäristö- ja terveysvaikutuksia. Laitteen lainvastainen hävitys hyötyiän päätyttyä on rangaistava teko. Tarkista, että laite kuuluu WEEE-direktiivin piiriin käyttömaassa.
-  Denna symbol betyder att apparaten ska källsorteras när den är förbrukad. Lämna in apparaten till närmaste återvinningscentral i enlighet med gällande nationella bestämmelser för EU-länder. En korrekt källsortering hjälper till att minska de negativa effekterna på miljön och hälsan. Otillåten kassering beivras enligt gällande lag. Kontrollera om denna apparat verkligen omfattas av WEEE-direktivet i användarlandet.
-  Tento symbol udává, že výrobek musí být po ukončení životnosti sbírán odděleně od jiných odpadů a odevzdán do autorizovaných sběrných dvorů zřetelně stanoveným národními zákony zemí EU, aby se předešlo negativním účinkům na prostředí a lidské zdraví. Nezákladně likvidace po ukončení životnosti je postihována podle zákona. Je vhodné si ověřit, zda ve vaší zemi tento výrobek skutečně podléhá směrnici WEEE.
-  Tento symbol znamená, že ukončení životnosti výrobku sa sním nesmie zaochádzať ako s domovým odpadom, ale ho treba odovzdať do príslušného zberného strediska podľa miestnych predpisov štátov EU, aby sa predišlo potenciálnym negatívnym vplyvom na životné prostredie a ľudské zdravie. Protizákonná likvidácia po ukončení životnosti spotrebiča je podľa zákona trestaná. Vyziadajte si na Vašom miestnom úrade informácie či na typ tohto výrobku sa aplikujú normy WEEE.
-  Ta simbol pomeni, da je potrebno izdelek, ko postane neuporaben, ločiti od drugih odpadkov in deponirati na pooblaščenih centrih za zbiranje odpadkov, na način, ki ga predvidevajo državni zakoni v članicah EU, zato, da preprečimo negativne učinke na okolje in zdravje ljudi. Nedovoljeno odlaganje dotrajanega izdelka je po zakonu kaznivo. Primerno je, da preverite, če je v vaši državi ta izdelek dejansko podvržen normativam WEEE.
-  Dette symbol angiver, at produktet ikke må bortskaffes som almindeligt husholdningsaffald, når det ikke længere skal benyttes. Det skal indleveres til et af de autoriserede steder for elektrisk og elektronisk affald som foreskrevet i EU-landets nationale lovgivning. Herved hindres miljø- og sundhedsskadelige konsekvenser. Ulovlig bortskaffelse af produktet er strafbar. Kontrollér, at produktet er omfattet af WEEE-direktivet i det pågældende land.
-  Dan is-simbolu jfisser li meta il-prodott ma jibqax jintuza, jin abar separatament minn skart iehor u jintbaghad f' c'entri awtorizzati skont dak li hu previst fil-li ijjiet nazjonalni tal-pajjizi tal-UE, biex ma jsehhux effetti negattivi fuq l-ambjent u fuq is-sahha umana. Ir-rimi mhux awtorizati ta prodott li ma ghadux jintuza ji i punit mil-li i. Hija ha a tajba li wiehed jivverifika li f' pajjizkhom dan il-prodott huwa verament su et ghan-normativa WEEE.
-  See sümbol näitab, et keskkonnale ja inimestele kahjuliku mõju avaldamise vältimiseks ei tohi seda toodet koos teiste majapidamisjäätmetega välja visata. See tuleb vastavuses EU maade kohaliku jäätmeeemalduse seadustikuga toimetada volitatud kogumiskeskusesse. Jäätmetest ilma kohalikke reegleid järgimata vabanemise eest võidakse teid kohtulikult karistada. Soovitav oleks tutvuda oma riigi WEEE (Waste Electrical and Electronic Equipment - elektroonilised ja elektrilised jääkseadmed) õigusaktidega ning tuvastada selle toote allumine nimetatud seadusandlusele.
-  Šis simbols norāda, ka negatīvas ietekmes uz vidi un cilvēkiem novēršanas nolūkā šis produkts jālikvidē atsevišķi i no citiem sadzīves atkritumiem, nododot to apstiprinātās izgāzuvēs saska ar ES valstu vietējiem atkritumu iznīcināšanas tiesību aktiem. Produkta likvidēšana, neievērojot vietējos tiesību aktus, ir sodāma ar likumu. Ieteicams pārbaudīt, vai jūsu valstī attiecībā uz šo produktu ir spēkā WEEE tiesību akti.
-  Simbolic rodo, jog norint išvengti bet kokio neigiamo poveikio aplinkai ir žmonėms, šis produktas turi būti šalinamas atskirai nuo kitų komunalinių atliekų, pristatant jį į įgaliotuosius surinkimo centrus, pagal ES šalių vietinius atliekų tvarkymo įstatymus. Už produkto šalinimą nesilaikant vietinių reikalavimų gali būti baudžiama įstatymo. Rekomenduojama, kad patikrintumėte ar jūsų šalyje šis produktas turi būti renkamas pagal EEJ įstatymus.
-  Този символ означава, че изхабеното изделие се изхвърля отделно от останалите отпадъци, предавайки го в оторизираните събирателни центрове, в случаите и по начините, предвидени по националните закони на страните от ЕО, за да се предотвратят отрицателните ефекти върху околната среда и човешкото здраве. Произволното изхвърляне след изхабяването се наказва по закон. Удачно е да проверите във Вашата страна дали изделието наистина подлежи на прилагане на норматива WEEE.
-  Acest simbol arată că produsul când nu mai este folosibil se aruncă separat de celelalte gunoai și se depozitează la centrele de recoltare specializate, după cum este speci cat de legile nationale ale țării membre UE, pentru a evita efecte negative asupra mediului și a sănătății persoanelor. Aruncarea abuzivă în aceste situații se pedepse te conform legii. Este necesar să verificați dacă în tara dumneavoastră acest produs este supus normativului WEEE.

• يعني هذا الرمز أنه لمع أي آثار سلبية على البيئة والناس، يجب رمي هذا المنتج، عندما يبراد رميّه، معزل عن نفاية المنزل، وذلك بأخذّه إلى مراكز التجميع المعتمدة. حسب التشريعات المحلية المتعلقة برمي النفايات ببلدان الاتحاد الأوروبي. حت طائلة التعرض لعقوبة القانون إن لم تتبّع الأنظمة المحلية في رمي المنتج، نصحك بالنسب ما إذا كان هذا المنتج يخضع في بلدك لتشريعات التخلص من المعدات الكهربائية والإلكترونية (WEEE).

