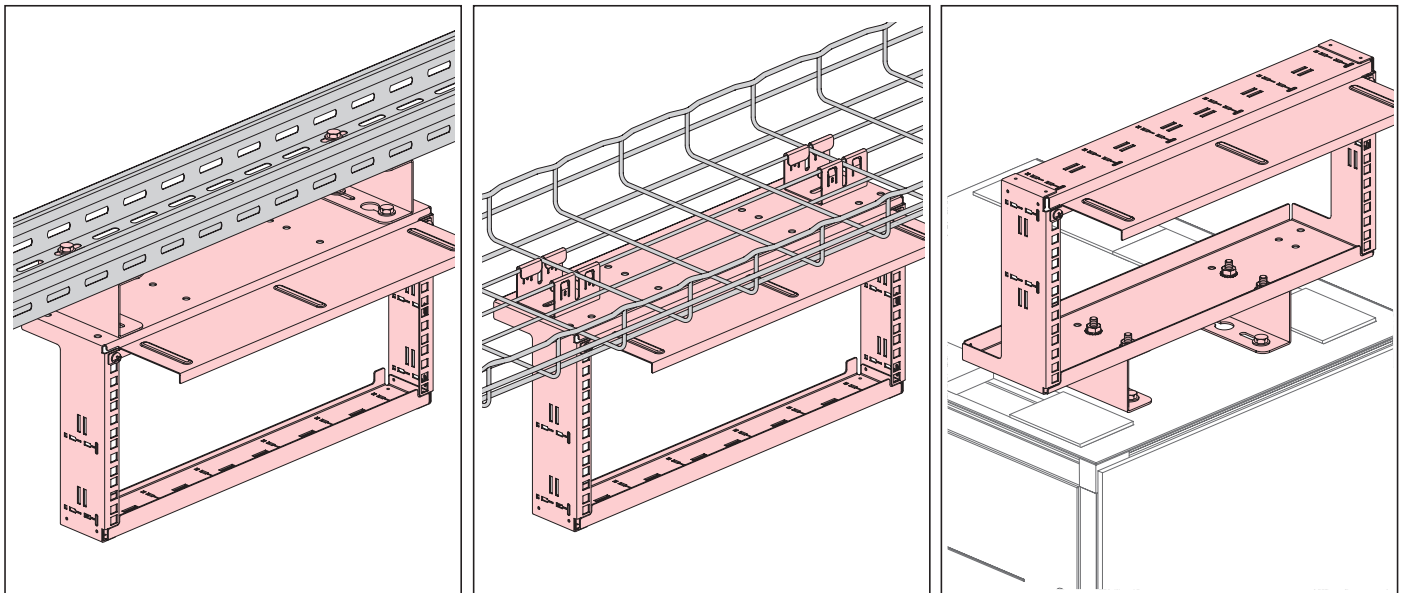
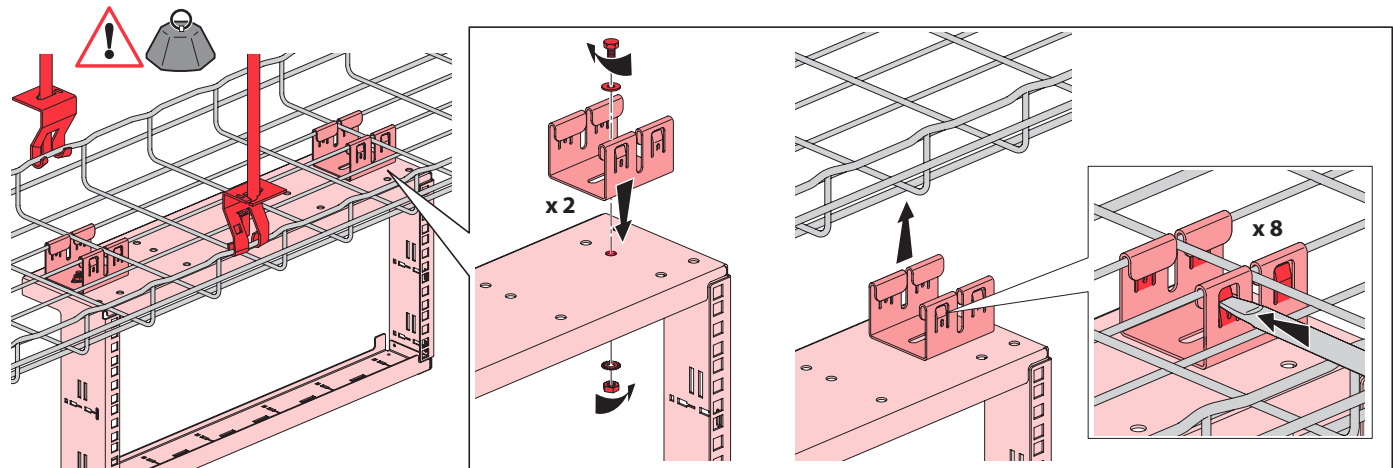


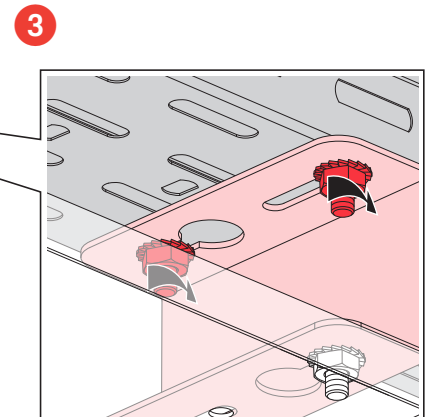
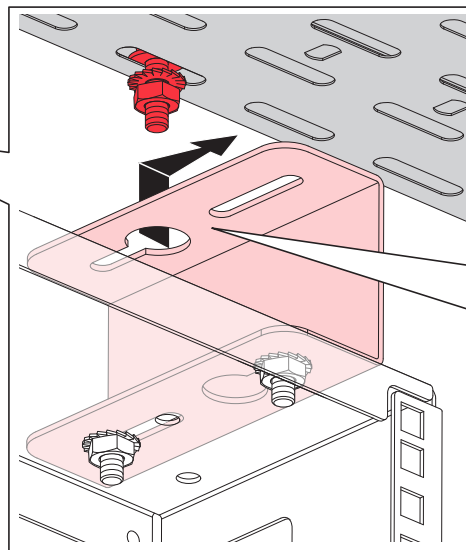
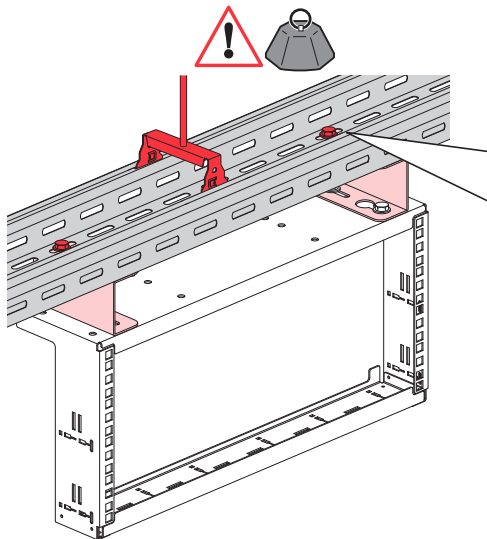
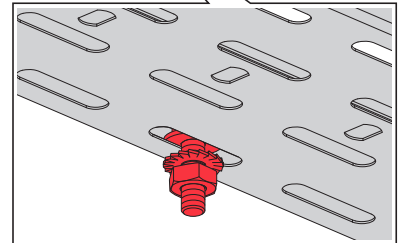
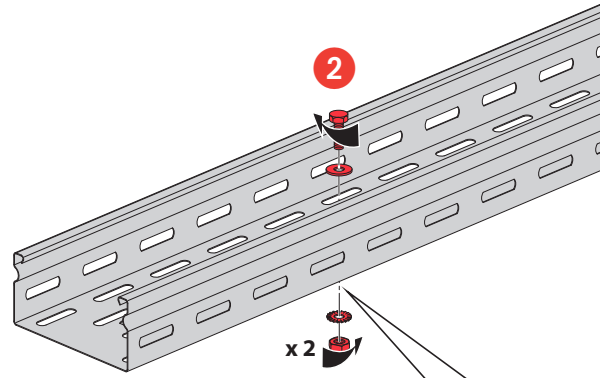
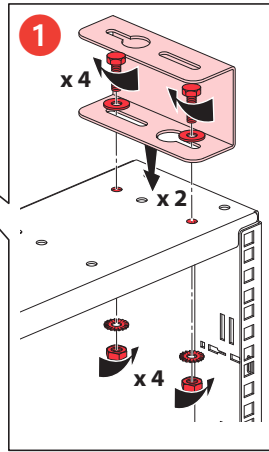
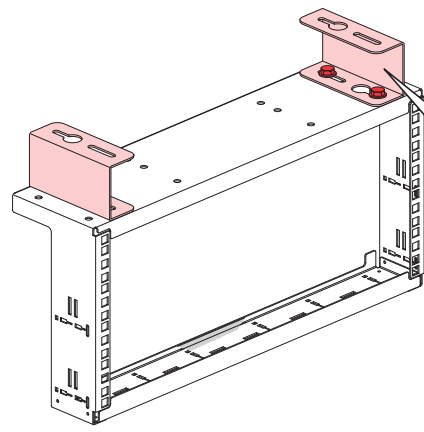
- Mise en situation
- Configurations



- Installation sur rail fil
- Installation on wire mesh rail

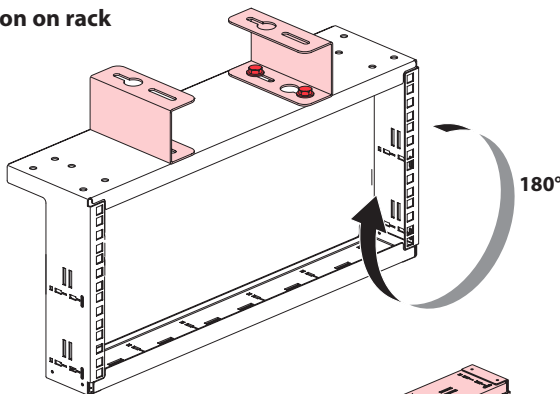


- Installation sur rail tôle
- Installation on sheet rail

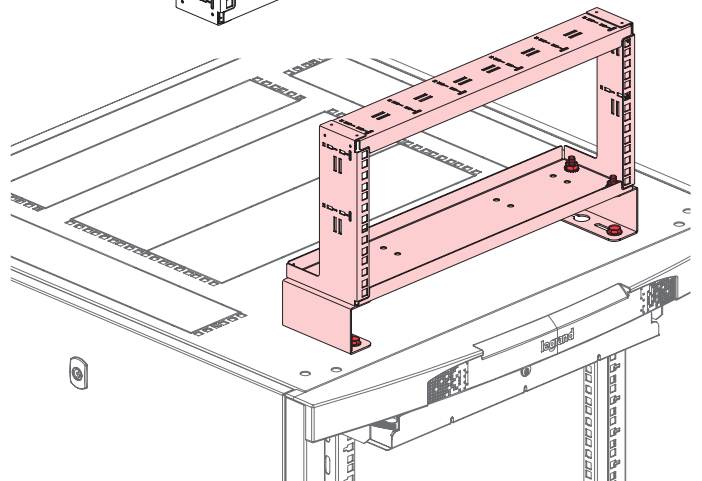
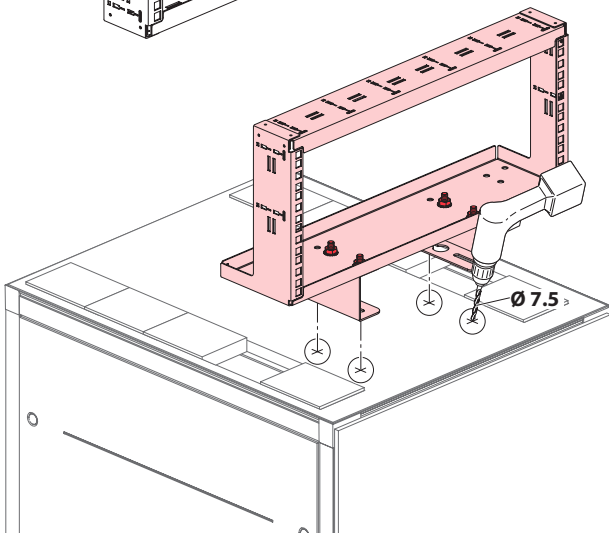
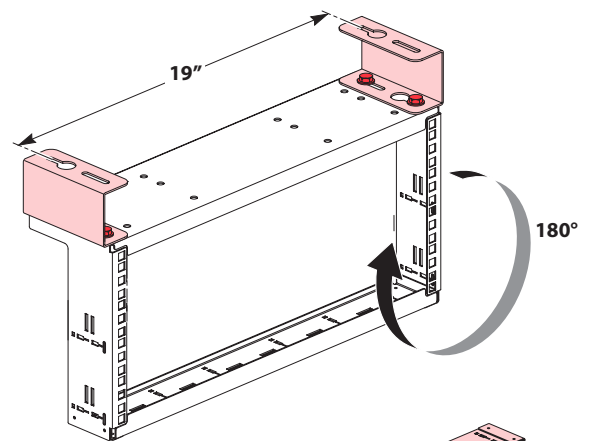


- Installation sur baie
- Installation on rack

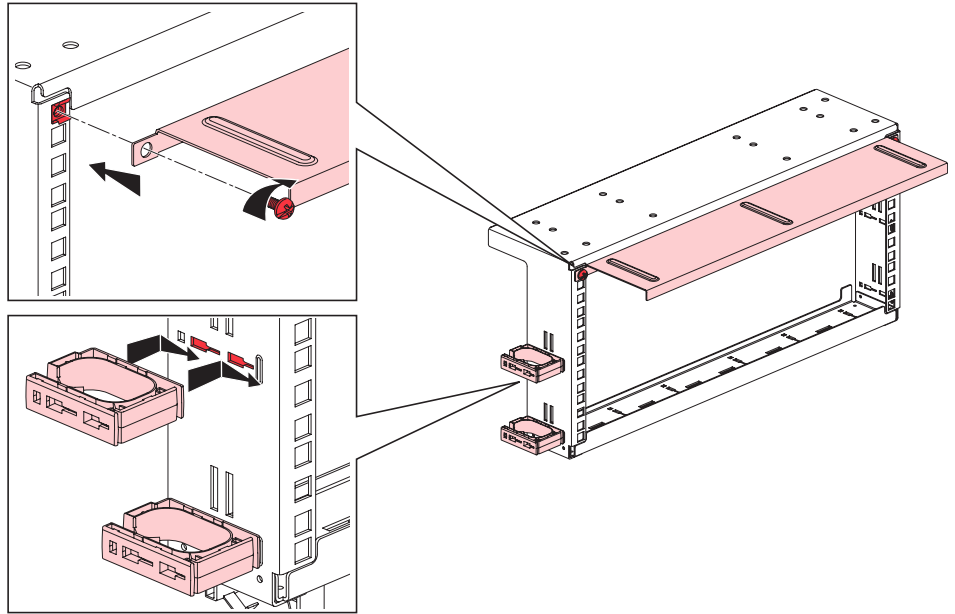
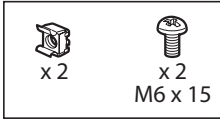
- x 8  
M6 x 30
- x 8
- x 8
- 8 x M6



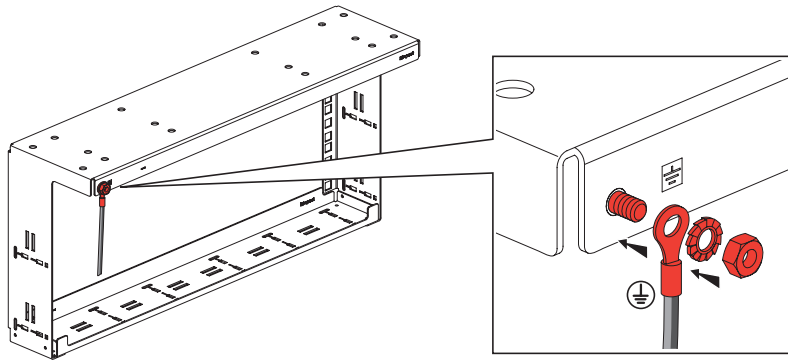
- x 8  
M6 x 30
- x 8
- x 8
- 8 x M6



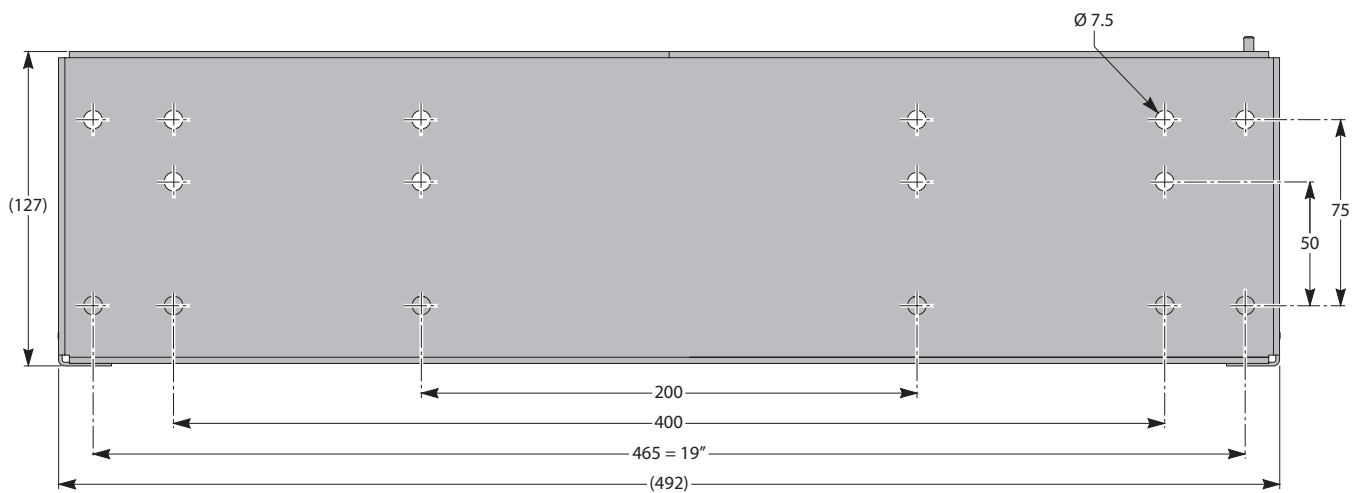
- Montage protection haute et guide-cordons
- Protective top mounting with cable guide



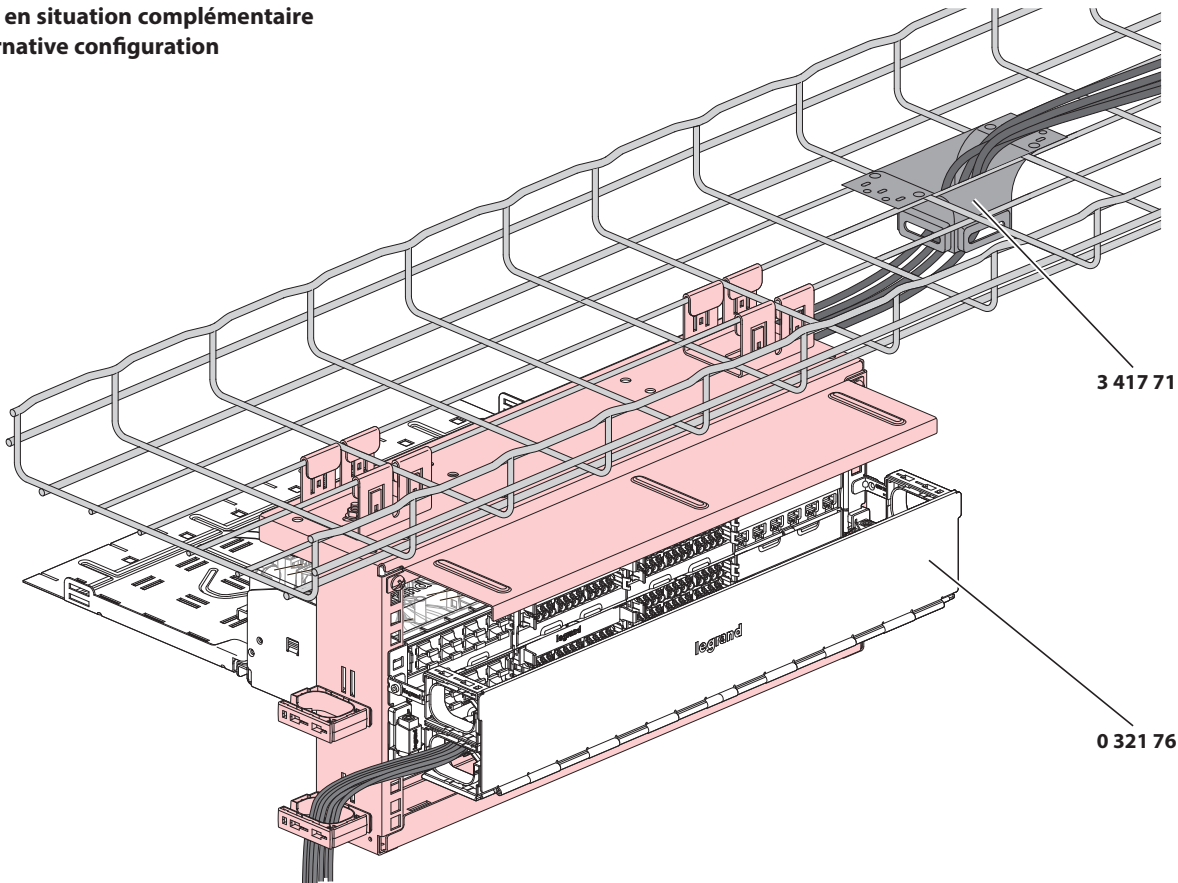
- Mise à la terre
- Grounding



- Entraxe
- Entraxe



- Mise en situation complémentaire
- Alternative configuration



**⚠ Consignes de sécurité**

(FR) (LU) (BE) (CH)

Avant toute intervention, couper le courant.  
Respecter strictement les conditions d'installation et d'utilisation.

**⚠ Veiligheidsvoorschriften**

(NL) (BE)

Onderbreek voor enige ingreep de stroom.  
Neem de installatie- en gebruiksvoorwaarden nauwgezet in acht.

**⚠ Safety instructions**

(GB) (IE)

Make sure the power supply is disconnected before any intervention.  
Strictly comply with instructions for installation and use.

**⚠ Sicherheitshinweise**

(DE) (CH)

Vor jeglichem Eingriff die Spannungsfreiheit sicherstellen.  
Einbau- und Gebrauchsanleitungen sind genau zu beachten.

**⚠ Consignas de seguridad**

(ES)

Antes de realizar cualquier intervención, cortar la corriente eléctrica.  
Respetar estrictamente las condiciones de instalación y uso.

**⚠ Instruções de segurança**

(PT)

Antes de qualquer intervenção, desligar a corrente.  
Respeitar rigorosamente as condições de instalação e de utilização.

**⚠ Συστάσεις ασφαλείας**

(GR) (CY)

Πριν από οποιαδήποτε επέμβαση, διακόψτε την παροχή ρεύματος.  
Να τηρείτε ανστηρά τις συνθήκες εγκατάστασης και χρήσης.

**⚠ Меры предосторожности**

(RU)

Отключить питание перед проведением любых ремонтных работ.  
Строго соблюдайте требования к условиям монтажа и эксплуатации.

**⚠ Istruzioni di sicurezza**

(IT) (CB)

Prima di qualsiasi intervento, interrompere l'alimentazione.  
Rispettare scrupolosamente le condizioni d'installazione e uso.

**⚠ 安全提示**

在任何干涉以前一定要断电，严格遵守安全和使用的规定。

إرشادات الأمان:

«اقطع التيار الكهربائي قبل أي تدخل. تقيّد تقيداً تاماً بشروط التركيب والاستخدام.»