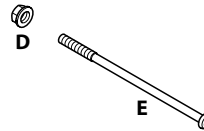
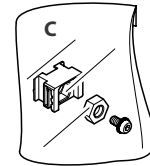
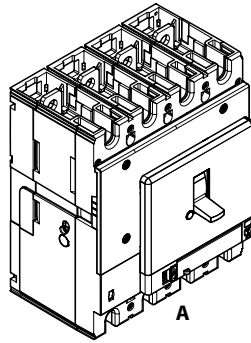
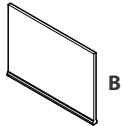
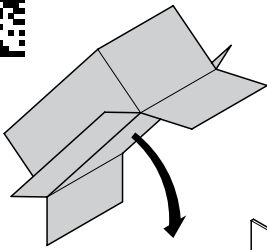
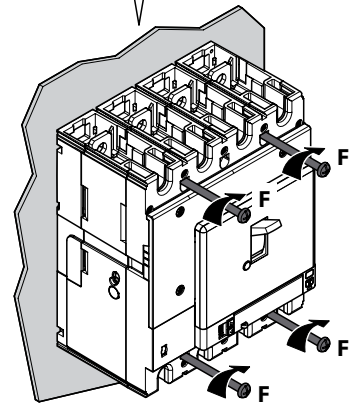
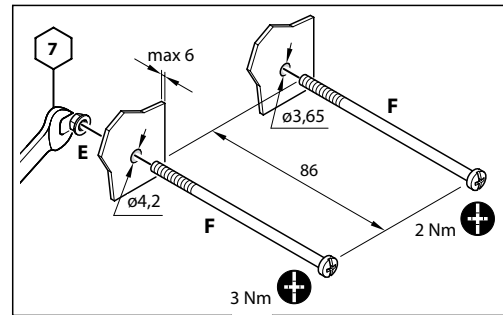
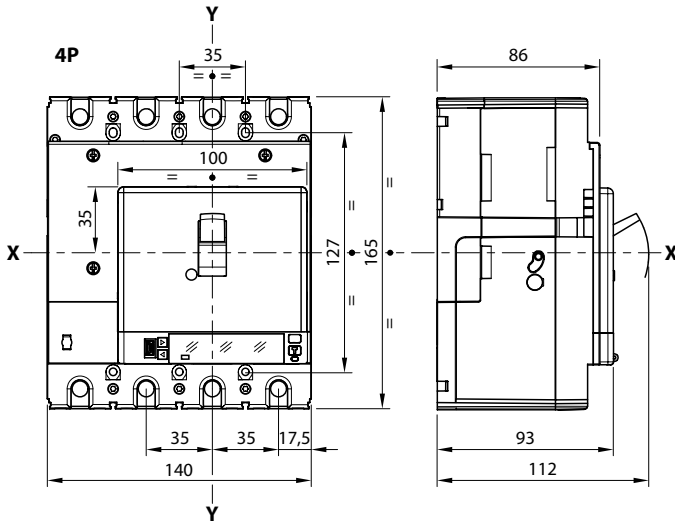


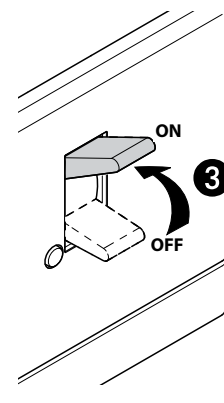
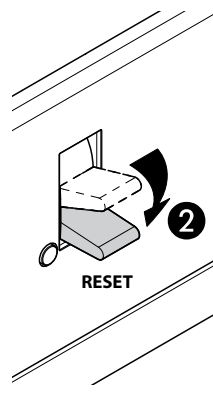
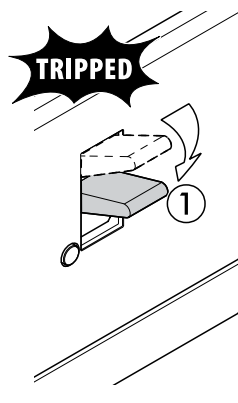
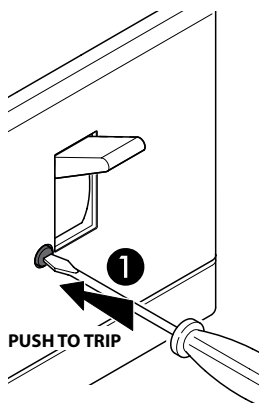
LE13197AA



	4P
A	1
B	3
C	8
D	4
E	4

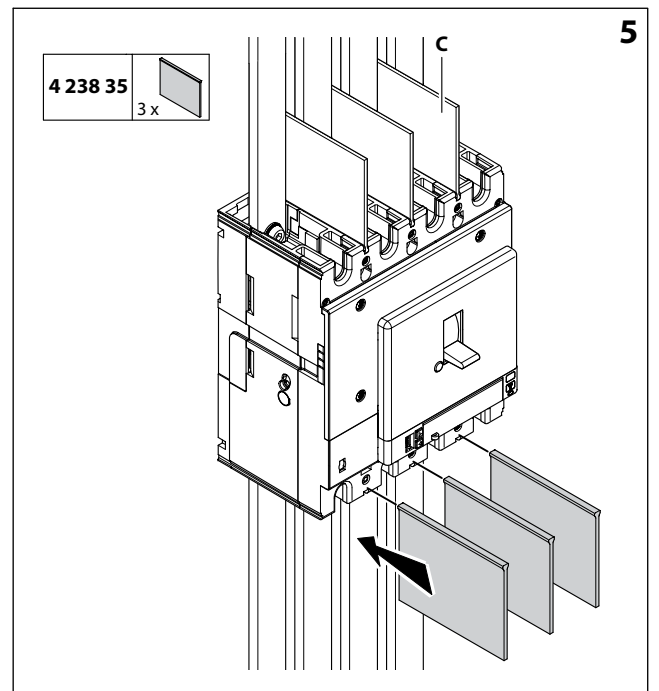
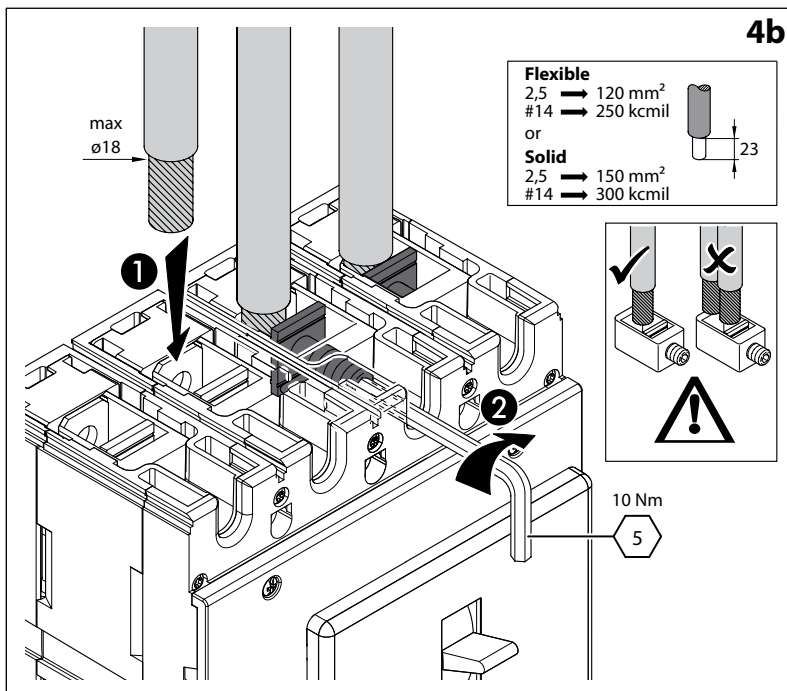
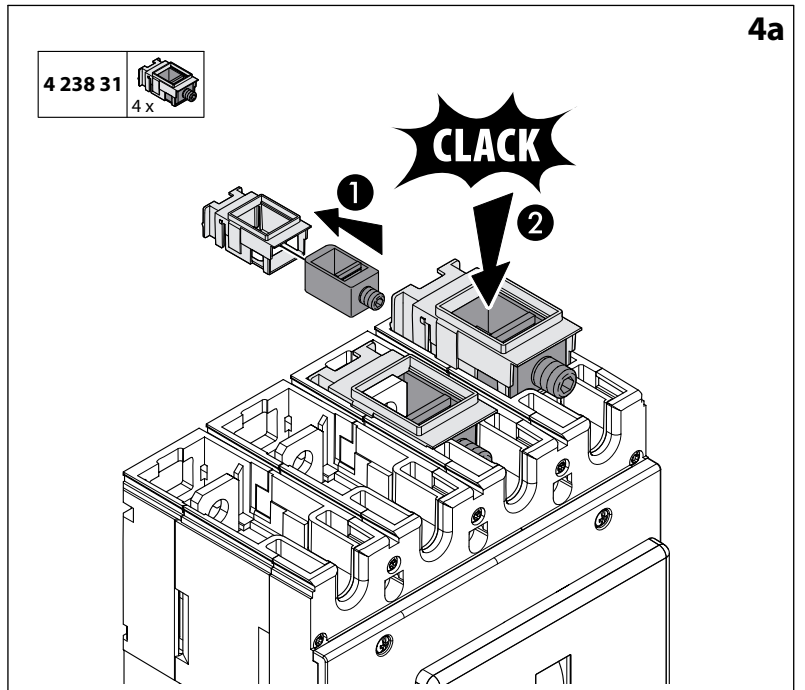
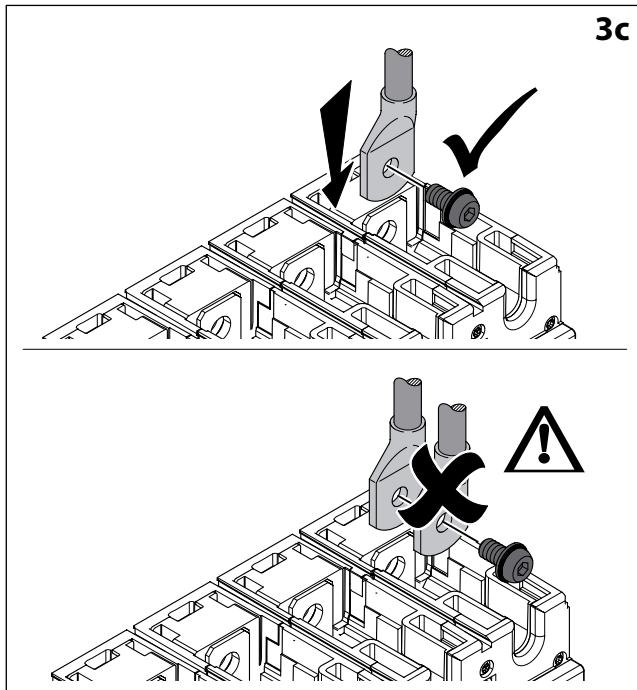
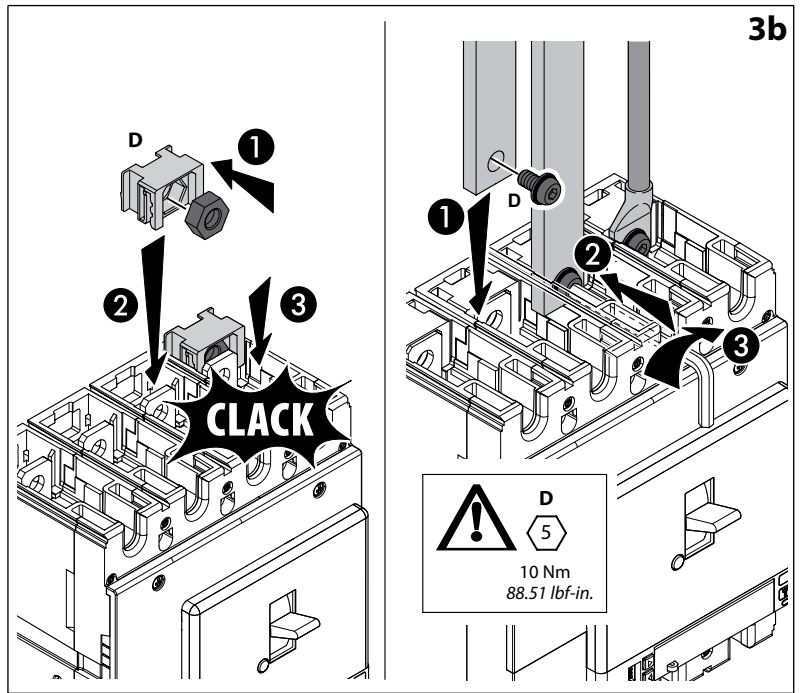
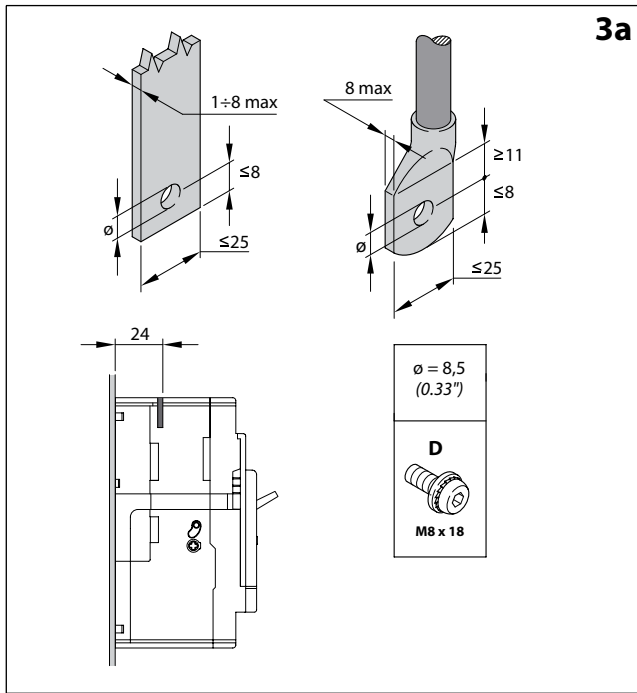


1

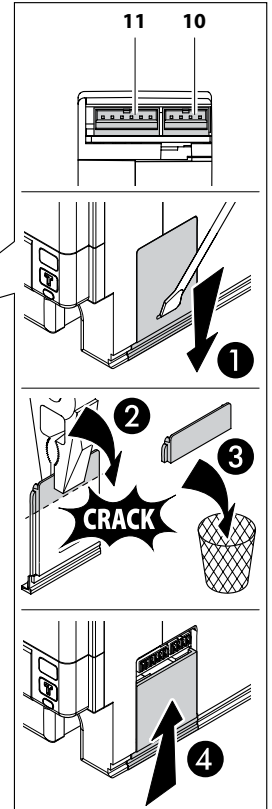
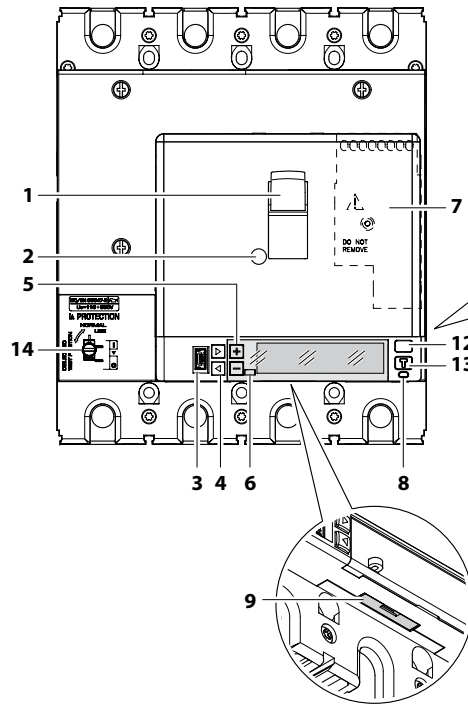


2

LE13197AA



1. Poignée
2. Bouton de test mécanique
3. Seulement pour le service
4. Bouton de navigation
5. Bouton de réglage
6. Encoches pour plombage
7. Module de contact auxiliaire intégré (M.C.I.)
8. Led de signalisation
9. Compartiment batteries
10. Port sélectivité logique (4 210 78)
11. Port de communication série RS485/EMS et alimentation auxiliaire (4 210 75 - 4 238 90 - 4 210 83)
12. Levier de l'indicateur de relâchement différentiel
13. Bouton de TEST bloc différentiel
14. Sélecteur de test diélectrique



1. Toggle handle
2. Mechanical test button (push-to-trip button)
3. Only for service
4. Navigation button
5. Setting button
6. Sealing cavities
7. Module contact integrated (M.C.I.)
8. Indications led
9. Battery compartment
10. Logic selectivity port (4 210 78)
11. Serial communication port RS485/EMS and auxiliary supply (4 210 75 - 4 238 90 - 4 210 83)
12. Signaling trip for RCD
13. Earth leakage test button
14. Mechanical release selector/dielectric test

1. Maniglia di manovra
2. Tasto di sgancio meccanico
3. Solo per "Service"
4. Pulsanti di navigazione
5. Pulsanti di impostazione
6. Feritoia per sigilli
7. Modulo contatti ausiliari integrati (M.C.I.)
8. Led di segnalazione
9. Vano batterie
10. Porta per selettività logica (4 210 78)
11. Porta per comunicazione seriale RS485/EMS e alimentazione ausiliaria (4 210 75 - 4 238 90 - 4 210 83)
12. Bandierina di segnalazione sganciatore differenziale
13. Tasto test differenziale
14. Selettore sgancio meccanico / test dielettrico

1. Ручка
2. 6 Кнопка тест
3. Только для обслуживания
4. Кнопка навигации
5. Кнопка настройки
6. Отверстия для пломбирования
7. Встроенный дополнительный контактный модуль (M.C.I.)
8. 2 Индикатор светодиода
9. Батарейный отсек
10. Порт логической селективности (Кат. № 4 210 78)
11. Последовательный порт RS485/EMS и разъем для вспомогательного питания (Кат. № № 4 210 75 - 4 238 90 - 4 210 83)
12. Рычаг указателя дифференциала
13. 1 Кнопка проверки работоспособности дифф. защиты
14. 5 Переключатель в режим проверки изоляции

1. 手柄
2. 機械測試按鈕
3. (维护人员专用)
4. 导航按钮
5. 设置按钮
6. 封槽
7. 集成式脱扣模块触头
8. 指示灯
9. 电池
10. 逻辑端口 (4 210 78)
11. RS485/EMS串行通信端口/辅助电源 (4 210 75 - 4 238 90 - 4 210 83)
12. 信号杠杆
13. 漏电测试按钮
14. 机械释放选择器/耐压测

1. Manejar
2. Botón de test mecánico
3. Solo para servicio
4. Botón de navegación
5. Botón de ajuste
6. Ranura para el precinto
7. Módulo de contacto auxiliar integrado (M.C.I.)
8. Led de señalización
9. Compartimento para batería
10. Puerto selectividad lógica (4 210 78)
11. Puerto de comunicación serie RS485/EMS y alimentación auxiliar (4 210 75 - 4 238 90 - 4 210 83)
12. Palanca del indicador de liberación diferencial
13. Botón de test diferencial
14. Selector de desbloqueo mecánico / test dieléctrico

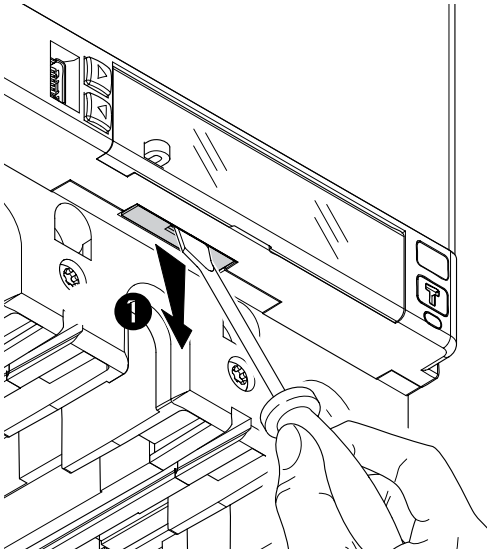
1. Uchwyt
2. Przycisk testu mechanizmu
3. Tylko do usługi
4. Przycisk nawigacyjny
5. Przycisk zmiany nastaw
6. Otwory na plombę
7. Zintegrowany pomocniczy moduł stykowy (M.C.I.)
8. Diody sygnalizacyjne led
9. Pół yuvası
10. Logic selectivite portu (4 210 78)
11. Seri haberleşme portu RS485/EMS ve harici güç beslemesi (4 210 75 - 4 238 90 - 4 210 83)
12. Dźwignia zmiany kierunku różnicowego
13. Przycisk TEST członu różnicowoprądowego
14. Selektor mechanicznego wyzwolenia / test izolacji

- 1 مقبض التبديل
- 2 زر اختبار العملية الميكانيكية
- 3 فقط للخدمة
- 4 أزرار التوجيه
- 5 أزرار التعديل
- 6 فتحة للختم
- 7 وحدة وصل كهربائي متكاملة (MCI)
- 8 إشارات LED
- 9 مقصورة البطاريات
- 10 مدخل الحماية الإنتقائية (4 210 78)
- 11 مدخل التواصل التسلسلي عبر ال RS485/EMS (4 210 75 - 4 238 90 - 4 210 83)
- 12 مقبض الإشارة RCD
- 13 زر فحص تسرب الكهرباء
- 14 زر تبديل فتح ميكانيكي/فحص العزل

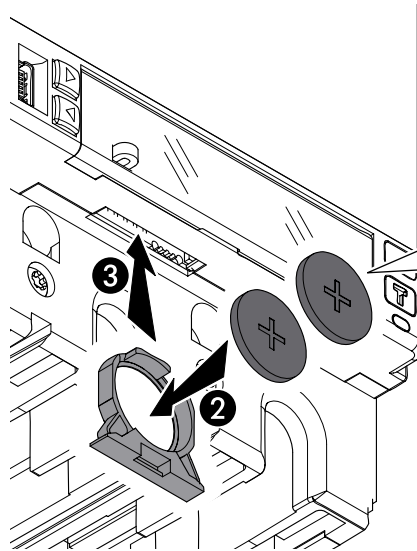
1. Manusear
2. Botão de teste mecânico
3. Somente para serviço
4. Botão de navegação
5. Botão de regulação
6. Cavidades de selagem
7. Módulo de contato auxiliar integrado (M.C.I.)
8. Led de sinalização
9. Compartimento das baterias
10. Seletividade lógica (4 210 78)
11. Porta de comunicação série RS485/EMS e alimentação auxiliar (4 210 75 - 4 238 90 - 4 210 83)
12. Alavanca do indicador de liberação diferencial
13. Botão de TESTE diferencial
14. Selector disparo manual / teste dielétrico

1. İşlemek
2. Mekanik test butonu
3. Sadece hizmet için
4. Navigasyon butonu
5. Ayarlar butonu
6. Mühürleme yeri
7. Entegre yardımcı kontak modülü (M.C.I.)
8. Led'li sinyal lambaları
9. Pili yuvası
10. Logic selectivite portu (4 210 78)
11. Seri haberleşme portu RS485/EMS ve harici güç beslemesi (4 210 75 - 4 238 90 - 4 210 83)
12. Diferansiyel Serbest Bırakma Göstergesi Kolu
13. Kaçak akım TEST butonu
14. Mekanik açtırma / dielektrik test seçici

INSERTION DES BATTERIES
BATTERIES INSERTION
INSERIMENTO BATTERIE

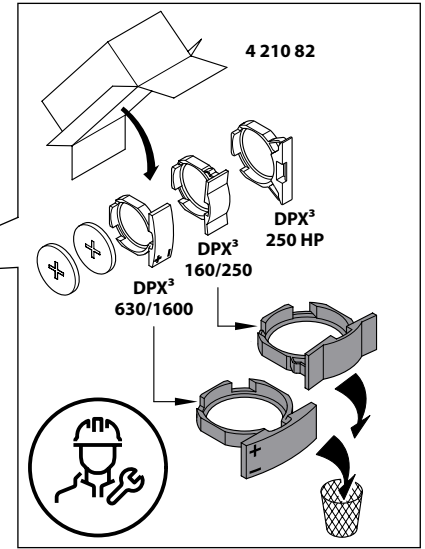


INSERCIÓN DE LAS BATERÍAS
INSERÇÃO DAS BATERIAS
УСТАНОВКА БАТАРЕИ



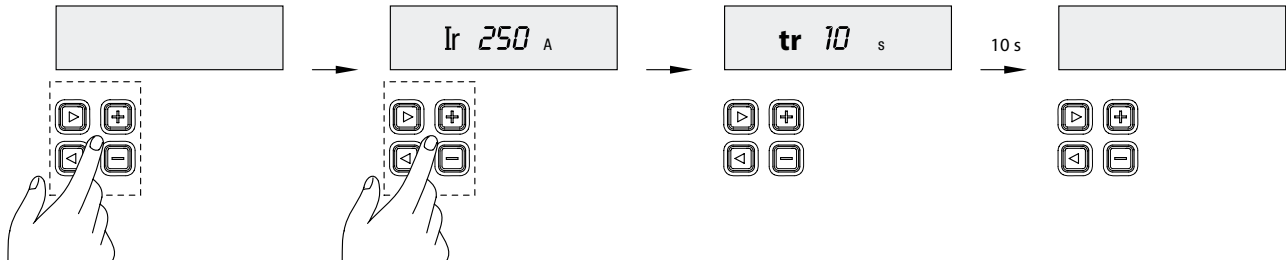
MONTAŻ BATERII
PILLERIN YERLEŞTİRİLMESİ

電池插入
إدخال البطاريات

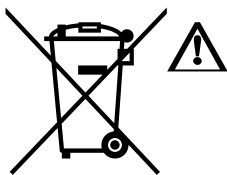
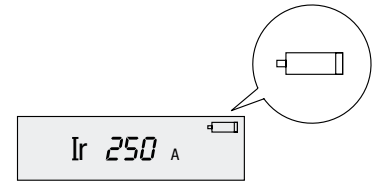


En fonctionnement sur batterie, l'écran s'éteint après 10s si il n'est pas utilisé.
If battery powered the display switch off after 10s if not used.
Se alimentato in batteria il display si spegne dopo 10s se inutilizzato.
Si se alimenta con la batería, el display se apaga tras 10 segundos sin utilizarlo.
Em funcionamento com bateria, o ecrã desliga-se após 10 segundos sem ser usado.

При питании от батареи дисплей гаснет через 10 с, если не выполнять никаких действий.
Przy zasilaniu z baterii wyświetlacz wygasi się po 10 sekundach bezczynności.
Eğer pil üzerinden besleniyorsa kullanılmadan 10s kaldığında ekran kapanır.
由電池供电的显示如果没有任何操作, 将在10s内自动消失。
في حالة التغذية من البطارية تنطفئ الشاشة بعد مرور 10 ثواني عند عدم الإستعمال



En cas de batterie faible cet icône s'affiche.
In case of low battery it add this report.
In caso di batterie a livello basso compare l'icona di batteria scarica
En caso de baterías bajas se añade esta indicación.
Em caso de bateria fraca aparece este icone.
Символ «батарея» появляется при низком уровня заряда.
W przypadku niskiego poziomu baterii zostanie wyświetlony następujący, dodatkowy komunikat.
Piller zayıfladığında ilave olarak bu üçüncü rapor eklenir.
在電池電量不足的情況下, 提供提示顯示。
في حل مستوى البطارية منخفض يظهر هذا الرمز



A la fin de leur cycle de vie, recycler les batteries conformément à la directive européenne 2006/66/CE traitant des batteries, accumulateurs et déchets associés.

At the end of life cycle, process the included batteries according to the EU directive 2006/66 CE about the batteries, accumulators and relative wastes.

A fine vita, smaltire le batterie incluse nell'articolo secondo quanto prescritto dalla direttiva 2006/66 CE relativo a pile, accumulatori e relativi rifiuti.

Al finalizar la vida de las baterías de este artículo, debe desecharlas siguiendo los requisitos de la directiva 2006/66 CE relativa a pilas, acumuladores y residuos relacionados.

No fim do seu ciclo de vida, reciclar as baterias conforme a diretiva europeia 2006/66/CE que visa as baterias, acumuladores e outros resíduos.

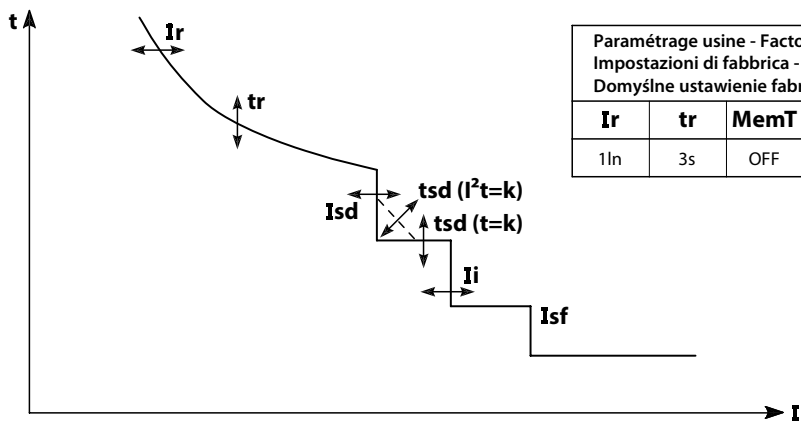
С отработавшими элементами питания поступайте согласно европейской директиве 2006/66/CE об отработавших аккумуляторах, батареях и других химических источниках тока.

Po zakończeniu eksploatacji baterii, należy poddać e przetwarzaniu zgodnie z dyrektywą EU 2006/66/CE, dotyczącą baterii, akumulatorów i podobnych odpadów.

Piller, ömürleri sona erdiğinde piller,aküler ve bağlı atıklarla ilgili EU2006/66/CE direktiflerine uygun olarak geri dönüştürülmelidir.

在電池壽命終結後, 處理方法請參照歐盟指導規範 2006/66 CE對於電池, 蓄電池和相似的廢棄物的處理方式

في نهاية دورة الحياة , قم بمعالجة البطاريات المضمنة وفقاً لتوجيه الاتحاد الأوروبي 2006/66 CE حول البطاريات والمراكم ونفاياتها



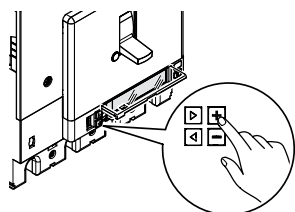
Paramétrage usine - Factory settings - Ajustes por defecto de fábrica -
Impostazioni di fabbrica - Configuração padrão de fábrica - Заводские настройки -
Domyślne ustawienie fabryczne - Fabrika standart ayarlar - 出厂设置 - إعدادات مع الأزرار

Ir	tr	MemT	Isd	tsd	Ii	IΔ	tΔ	N
1In	3s	OFF	10Ir	40ms (t=k)	OFF	0,03A	0s	100%

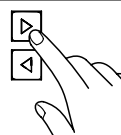
إعدادات مع الأزرار

PARAMETRAGE PAR BOUTONS / SETTING WITH BUTTONS / REGOLAZIONE DA PULSANTI / AJUSTE MEDIANTE BOTONES / PARAMETRIZAÇÃO POR BOTÕES /
НАСТРОЙКИ С ПОМОЩЬЮ КНОПОК / REGULACJA PRZYCISKAMI / BUTONLAR İLE AYARLAMA / 安培设置按钮 / إعدادات مع الأزرار

1A



In100A - In160A - In250A



	Ir	tr	MemT	Isd	tsd	Ii	IΔ	tΔ	N
	-	-	ON/OFF	-	-	-	-	-	ON/OFF
min	0,2In	3s	-	1.5Ir*	40ms	-	0,03A	0s	50% (Ir,Isd,Ii)
max	In	30s	-	10Ir*	480ms	-	3A	3s	200% (Ir,Isd,Ii)
	1A	3s; 5s; 10s; 15s (@6Ir)	ON/OFF	1,5Ir; 2Ir; 2,5Ir; 3Ir; 4Ir; 5Ir; 6Ir; 7Ir; 8Ir; 9Ir; 10Ir	t=k 40ms; 80ms; 160ms; 240ms; 320ms; 400ms; 480ms	t=k 40ms; 80ms; 160ms; 240ms; 320ms; 400ms; 480ms	0,03A 0,3A 1A 3A	0s 0,3s 1s 3s	OFF; 50%: Ir ≥ 0,4 In (**); 100%; 150%: Ir ≤ 66,7% In (***); 200%: Ir ≤ 50% In (****);

* Isd=xIn si Ir=OFF
Isd=xIn if Ir=OFF
Isd=xIn se Ir=OFF
Isd=xIn si Ir=OFF
Isd=xIn se Ir=OFF
Isd=xIn если Ir=OFF (OTKЛ)
Isd=xIn ježeli Ir=OFF
Isd=xIn eđer Ir=OFF ise
如果 Ir=OFF, 则 Isd=xIn
Ir=OFF İđä Isd = xIn

** 50% possible si Ir<0,4% In ou Ir=OFF
50% possible if Ir<0,4% In or Ir=OFF
50% possibile se Ir<0,4% In oppure Ir=OFF
50% possible si Ir<0,4% In o Ir=OFF
50% possível se Ir<0,4% In ou Ir=OFF
50% možliive ježeli Ir<0,4% In lub Ir=OFF
50% mümkün eđer Ir<0,4% In veya Ir=OFF ise
如果 Ir<0,4% In 或 Ir=OFF, 则达到 50%
Ir<0,4% In أو Ir=OFF İđä ممكن 50%

*** 150% possible si Ir<66,7% In ou Ir=OFF
150% possible if Ir<66,7% In or Ir=OFF
150% possibile se Ir<66,7% In oppure Ir=OFF
150% possible si Ir<66,7% In o Ir=OFF
150% possível se Ir<66,7% In ou Ir=OFF
150% možliive ježeli Ir<66,7% In lub Ir=OFF
150% mümkün eđer Ir<66,7% In veya Ir=OFF ise
如果 Ir<66,7% In 或 Ir=OFF, 则达到 150%
Ir<66,7% In أو Ir=OFF İđä ممكن 150%

**** 200% possible si Ir<50% In ou Ir=OFF
200% possible if Ir<50% In or Ir=OFF
200% possibile se Ir<50% In oppure Ir=OFF
200% possible si Ir<50% In o Ir=OFF
200% possível se Ir<50% In ou Ir=OFF
200% možliive ježeli Ir<50% In lub Ir=OFF
200% mümkün eđer Ir<50% In veya Ir=OFF ise
如果 Ir<50% In 或 Ir=OFF, 则达到 200%
Ir<50% In أو Ir=OFF İđä ممكن 200%

Pour des fonctions supplémentaires, comme le test diagnostique, réglage avancé de la protection, visualisation de la courbe d'intervention et télécharger le rapport, c'est nécessaire se connecter via USB avec PC (logiciel Power Control Station téléchargeable à partir d'e-catalogue) ou dongle-clé bluetooth (0 283 10).

For additional functions, as diagnostic test, advanced protection setting, intervention curve visualization and report download, it's necessary connect via USB with PC (download software Power Control Station from e-catalog) or with dongle-key bluetooth (0 283 10).

Per funzioni aggiuntive, come test diagnostico, regolazione avanzata protezione, visualizzazione curva di intervento e download report, è necessario collegarsi via USB con PC (software Power Control Station scaricabile da e-catalogue) o dongle bluetooth (0 283 10).

Para funciones adicionales, como prueba de diagnóstico, configuración de protección avanzada, visualización de la curva de intervención y descarga de informes, es necesario conectarse a vía USB con el PC (descargar el software Power Control Station del e-catalogo) o con dongle bluetooth (0 283 10).

Para funções adicionais, como o teste de diagnóstico, regulação avançada da proteção, visualização da curva de disparo e download do relatório, é necessário uma ligação por USB ao computador (software Power Control Station disponível no e-catálogo ou com chave hardware bluetooth (0 283 10).

Для выполнения дополнительных функций (диагностики, расширенных функций защиты, отображения время-токовых характеристик и загрузки отчетов) необходимо подключение к ПК через порт USB (Программное обеспечение Power Control Station можно загрузить из электронного каталога) или Bluetooth-адаптер (0 283 10).

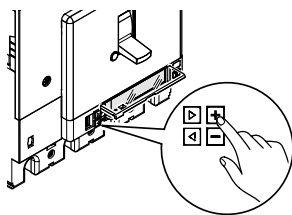
W celu uzyskania dodatkowych funkcji, takich jak test diagnostyczny, zaawansowana regulacja zabezpieczeń, wizualizacja ch-k zabezpieczeń i pobranie raportu, konieczne jest połączenie przez USB z komputerem PC (oprogramowanie Power Control Station do pobrania z e-katalogu) lub przez moduł bluetooth (0 283 10).

Hata teşhisi için test, gelişmiş koruma ayarları, açma eğrisi çıkışı ve raporu gibi ek özellikler için USB portu üzerinden bir bilgisayar ile bağlantı gereklidir (bilgisayarınıza Power Control Station yazılımını indiriniz ve yüklemeniz gerekir) veya USB dongle-key ile bluetooth bağlantısı yapmanız gereklidir (0 283 10).

对于其他功能, 如诊断测试、高级保护设置、干预曲线可视化和报告下载, 需要通过micro USB或无线蓝牙连接到PC (从电子目录下载相关电源控制站软件) (0 283 10)。

برامج إضافية, مثل الفحص التشخيصي, إعدادات الحماية المتقدمة, رؤية المنحنيات وتحميل البيانات, وإذا مطلوب الإتصال عبر الUSB والPC (برنامج Power control Station متحملة من catalog (0 283 10) أو Bluetooth Dongle (028310) أو

1A



		In40A								
		Ir	tr	MemT	Isd	tsd	Ii	IA	tΔ	N
		-	-	ON/OFF	-	-	-	-	-	ON/OFF
	min	0,4In	3s	-	1.5Ir*	40ms		0,03A	0s	50% (Ir,Isd,Ii)
	max	In	30s	-	10Ir*	480ms		3A	3s	200% (Ir,Isd,Ii)
		1A	3s; 5s; 10s; 15s (@6Ir)	ON/OFF	1,5Ir; 2Ir; 2.5Ir; 3Ir; 4Ir; 5Ir; 6Ir; 7Ir; 8Ir; 9Ir; 10Ir		OFF	0,03A 1A 3A	0s 0,3s 1s 3s	OFF; 50%: Ir ≥ 0,8 In (**); 100%; 150%: Ir ≤ 66,7% In (***); 200%: Ir ≤ 50% In (****);

- * Isd=xIn si Ir=OFF
Isd=xIn if Ir=OFF
Isd=xIn se Ir=OFF
Isd=xIn si Ir=OFF
Isd=xIn se Ir=OFF
Isd=xIn если Ir=OFF (ОТКЛ)
Isd=xIn ježeli Ir=OFF
Isd=xIn eğer Ir=OFF ise
如果Ir=OFF，则Isd=xIn
Ir=OFF إذا Isd = xIn
- ** 50% possibile si Ir<0,8% In ou Ir=OFF
50% possibile if Ir<0,8% In or Ir=OFF
50% possibile se Ir<0,8% In oppure Ir=OFF
50% possibile si Ir<0,8% In o Ir=OFF
50% possível se Ir<0,8% In ou Ir=OFF
Уставка 50% невозможна при Ir<0,8% In или Ir=OFF
50% možliwe ježeli Ir<0,8% In lub Ir=OFF
50% mümkün eğer Ir<0,8% In veya Ir=OFF ise
如果Ir<0,8% In或Ir=OFF，则达到50%
Ir<0,8%In أو Ir=OFF إذا ممكن 50%
- *** 150% possibile si Ir<66,7% In ou Ir=OFF
150% possible if Ir<66,7% In or Ir=OFF
150% possibile se Ir<66,7% In oppure Ir=OFF
150% possibile si Ir<66,7% In o Ir=OFF
150% possível se Ir<66,7% In ou Ir=OFF
Уставка 150% невозможна при Ir<66,7% In или Ir=OFF
150% možliwe ježeli Ir<66,7% In lub Ir=OFF
150% mümkün eğer Ir<66,7% In veya Ir=OFF ise
如果Ir<66,7% In或Ir=OFF，则达到150%
Ir<66,7%In أو Ir=OFF إذا ممكن 150%
- **** 200% possibile si Ir<50% In ou Ir=OFF
200% possible if Ir<50% In or Ir=OFF
200% possibile se Ir<50% In oppure Ir=OFF
200% possibile si Ir<50% In o Ir=OFF
200% possível se Ir<50% In ou Ir=OFF
Уставка 200% невозможна при Ir<50% In или Ir=OFF
200% možliwe ježeli Ir<50% In lub Ir=OFF
200% mümkün eğer Ir<50% In veya Ir=OFF ise
如果Ir<50% In或Ir=OFF，则达到200%
Ir<50%In أو Ir=OFF إذا ممكن 200%

Pour des fonctions supplémentaires, comme le test diagnostique, réglage avancé de la protection, visualisation de la courbe d'intervention et télécharger le rapport, c'est nécessaire se connecter via USB avec PC (logiciel Power Control Station téléchargeable à partir d'e-catalogue) ou dongle-clé bluetooth (0 283 10).

For additional functions, as diagnostic test, advanced protection setting, intervention curve visualization and report download, it's necessary connect via USB with PC (download software Power Control Station from e-catalog) or with dongle-key bluetooth (0 283 10).

Per funzioni aggiuntive, come test diagnostico, regolazione avanzata protezione, visualizzazione curva di intervento e download report, è necessario collegarsi via USB con PC (software Power Control Station scaricabile da e-catalogue) o dongle bluetooth (0 283 10).

Para funciones adicionales, como prueba de diagnóstico, configuración de protección avanzada, visualización de la curva de intervención y descarga de informes, es necesario conectarse a via USB con el PC (descargar el software Power Control Station del e-catalogo) o con dongle bluetooth (0 283 10).

Para funções adicionais, como o teste de diagnóstico, regulação avançada da proteção, visualização da curva de disparo e download do relatório, é necessário uma ligação por USB ao computador (software Power Control Station disponível no e-catálogo ou com chave hardware bluetooth (0 283 10).

Для выполнения дополнительных функций (диагностики, расширенных функций защиты, отображения время-токовых характеристик и загрузки отчетов) необходимо подключение к ПК через порт USB (Программное обеспечение Power Control Station можно загрузить из электронного каталога) или Bluetooth-адаптер (0 283 10).

W celu uzyskania dodatkowych funkcji, takich jak test diagnostyczny, zaawansowana regulacja zabezpieczeń, wizualizacja ch-k zabezpieczeń i pobranie raportu, konieczne jest połączenie przez USB z komputerem PC (oprogramowanie Power Control Station do pobrania z e-katalogu) lub przez moduł bluetooth (0 283 10).

Hata teşhisi için test, gelişmiş koruma ayarları, açma eğrisi çıktısı ve raporu gibi ek özellikler için USB portu üzerinden bir bilgisayar ile bağlantı gereklidir (bilgisayarınıza Power Control Station yazılımını indiriniz ve yüklemeniz gerekir) veya USB dongle-key ile bluetooth bağlantısı yapmanız gereklidir (0 283 10).

对于其他功能，如诊断测试、高级保护设置、干预曲线可视化 and 报告下载，需要通过mrico USB或无线蓝牙连接到PC（从电子目录下载相关电源控制站软件）(0 283 10)。

لبرامج إضافية، مثل الفحص التشخيصي، إعدادات الحماية المتقدمة، رؤية المنحنيات وتحميل البيانات، وإذا مطلوب الإتصال عبر USB والPC (برنامج Power control Station تحميله من e catalog) أو (0 28310) Bluetooth Dongle

**AFFICHAGE ÉCRAN / SERVICE SIGNALS / SEGNALAZIONI DI SERVIZIO / SEÑALES DE SERVICIO / EXIBIÇÃO DO ECRÃ /
РАБОЧИЕ ЭКРАНЫ / KOMUNIKATY SERWISOWE / SERVIS SINYALLERI / 服务信号 / إشارات الخدمة**

"IΔ a i t":

Il apparaît à chaque fois que vous changez un seuil d'intervention. L'écriture clignote et disparaît. Après avoir appuyer sur le bouton de commande (+/-), l'écriture clignote et disparaît au bout de 4 secondes, après 20 s, les valeurs de IΔ et tΔ sont affichées de manière cyclique sur l'écran.

It appears every time you change a threshold for intervention. The writing is flashing and disappears after 4s last time you pressed a button control (+/-), after 20s, the set values of IΔ and tΔ are cyclically shown on the display.

Viene visualizzata ogni volta che viene modificata una soglia di intervento. La scritta è lampeggiante e scompare dopo 4s dall'ultima pressione di un tasto di regolazione (+/-), dopo 20s viene visualizzata ciclicamente a display il valore impostato di IΔ tΔ.

Aparece cada vez que se cambia un umbral de intervención. El texto parpadea y desaparece 4 segundos después de haber pulsado el botón de mando (+/-), después de 20 segundos, el valor establecido de IΔ y tΔ se muestra cíclicamente en la pantalla.

Aparece sempre que muda o limiar de intervenção. A indicação escrita pisca e desaparece 4s depois da última vez que o botão de comando foi pressionado (+/-), após 20 segundos, os valores definidos de IΔ e tΔ são mostrados cíclicamente no display.

Это появляется каждый раз, когда Вы меняете порог интервенции. Написанное мигает и исчезает на четвертый раз нажатия кнопки контроля (+/-), через 20 секунд заданные значения IΔ и tΔ циклически отображаются на дисплее.

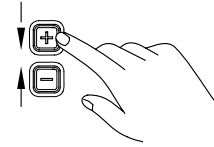
Wyświetlane przy każdej zmianie prądu zadziałania wyzwalacza. Komunikat miga przez 4 sekundy od ostatniego wciśnięcia przycisku (+/-), po 20 sekundach na wyświetlaczu cyklicznie pojawiają się ustawione wartości IΔ i tΔ

Müdahale için her eşik değerini değiştirdiğinizde görünür.(+/-) Kontrol düğmesine bastıktan 4s sonra yazı ve uyarı ışığı kaybolur, 20 saniye sonra, IΔ ve tΔ'nin ayar değerleri ekranda döngüsel olarak gösterilir.

出现在每次修改数值调整的时候，写入闪烁并消失在上次按动控制按钮 (+/-) 4s之后 20 秒后，IΔ 和 tΔ 的設定值循環顯示在顯示幕上

يظهر في كل مرة تقوم فيها بتغيير عتبة التدخل. تومض الكتابة وتختفي بعد 4 ثوانٍ آخر مرة ضغطت فيها على زر التحكم (+/-) بعد 20 ثانية، يتم عرض القيمة المحددة بشكل دوري على الشاشة

tr 3 s



Wait 5 s

4 s

Ok 5 s

"Ok":

Il apparaît chaque fois que vous enregistrez un nouveau seuil d'intervention.

It appears every time you store a new threshold for intervention.

Viene visualizzata ogni volta che viene memorizzata una nuova soglia di intervento.

Aparece cada vez que se registra un nuevo umbral de intervención

Aparece sempre que regista um novo limiar de intervenção.

Это появляется каждый раз как только Вы загружаете новый порог интервенции.

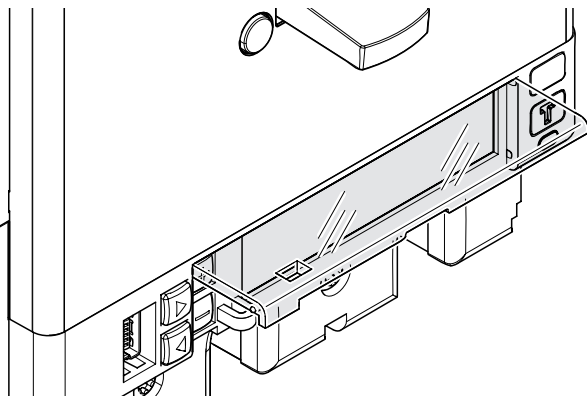
Wyświetlane po każdym zapisaniu nowego prądu zadziałania wyzwalacza.

Müdahale için yeni bir eşik değeri kaydedildiğinde her seferinde görünür.

出现在每次存储一个新的数值调整

يظهر في كل مرة تقوم فيها بتخزين عتبة جديدة للتدخل

2A



Réglage et navigation possibles.

Setting and navigation possible.

Possibile la regolazione e la navigazione.

Posibilidad de configuración y navegación.

Possibilidade de regulação e navegação.

Доступны функции настройки и навигации.

Możliwe nastawy i nawigacja.

Ayarlar ve navigasyon mümkün.

可进行设置和导航。

إعدادات وتوجيهات ممكنة



Possible seulement la navigation. Le joint mécanique du couvercle transparent n'empêche pas le réglage par logiciel/application.

Only navigation possible. The mechanical seal on transparent cover does not prevent the setting by Software/app.

Possibile solo la navigazione.

Il sigillo meccanico dello sportello non impedisce la regolazione via USB.

Solo la navegación es posible.

El precinto mecánico de la cubierta transparente no evita los ajustes por Software/app.

Apenas navegação possível.

O selo mecânico na tampa transparente não impede a configuração por Software/app.

Доступны только функции навигации. Механическое уплотнение на прозрачной крышке не препятствует настройке с помощью программного обеспечения/приложения.

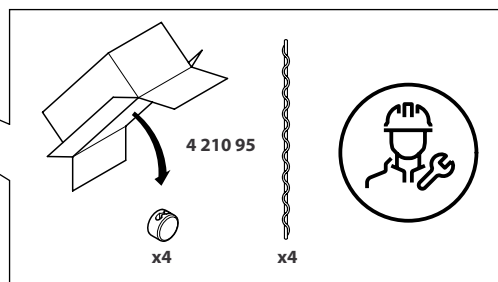
Możliwa tylko nawigacja. Plomba na przezroczystej pokrywce nie uniemożliwia ustawienia za pomocą oprogramowania/aplikacji

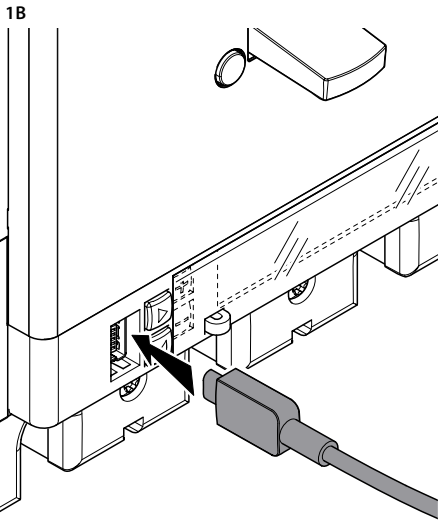
Sadece navigasyon mümkün.


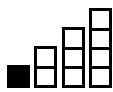
Şeffaf kapak üzerindeki mekanik mühür yazılım ve/veya uygulama ile ayarı engellemez.

只允许导航。透明盖上的机械密封不会妨碍通过软件或应用程序进行调整。

فقط التنقل ممكن. لا يمنع الختم الميكانيكي الموجود على الغطاء الشفاف الإعداد بواسطة البرنامج/التطبيق





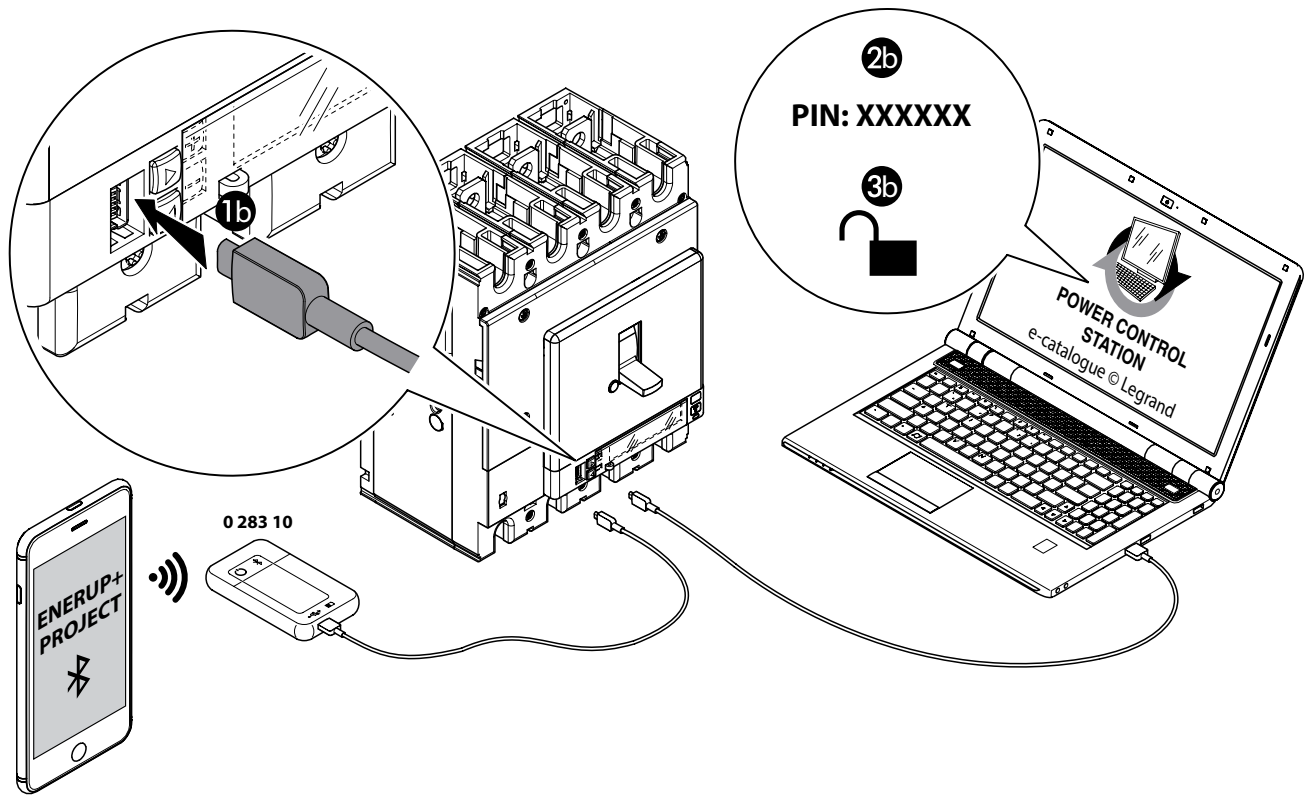
In100A - In160A - In250A										
										
	Ir	tr	MemT	Isd	tsd	Ii	IΔ	tΔ	N	
<input checked="" type="checkbox"/> ON <input type="checkbox"/> OFF	ON/OFF		ON/OFF	ON/OFF		ON/OFF	-	-	ON/OFF	
<input checked="" type="checkbox"/> + <input type="checkbox"/> -	min	0,2In	0,04s	-	1.5Ir*	40ms	2In	0,03A	0s	50% (Ir,Isd,Ii)
	max	In	15s	-	10Ir*	480ms	15In	3A	3s	200% (Ir,Isd,Ii)
	1A	40ms (@6Ir)	ON/OFF	1A	t=k ↓ 40ms I²t=k (@12Ir) ↓ 40ms	1A	0,03A 0,3A 1A 3A	0s 0,3s 1s 3s	OFF; 50%: Ir ≥ 0,4 In (**); 100%; 150%: Ir ≤ 66,7% In (***) 200%: Ir ≤ 50% In (****);	

* Isd=xIn si Ir=OFF
Isd=xIn if Ir=OFF
Isd=xIn se Ir=OFF
Isd=xIn si Ir=OFF
Isd=xIn se Ir=OFF
Isd=xIn если Ir=OFF (ОТКЛ)
Isd=xIn ježeli Ir=OFF
Isd=xIn eğer Ir=OFF ise
如果 Ir=OFF, 则 Isd=xIn
Ir=OFF İđ Isd = xIn

** 50% possible si Ir<0,4% In ou Ir=OFF
50% possible if Ir<0,4% In or Ir=OFF
50% possibile se Ir<0,4% In oppure Ir=OFF
50% possible si Ir<0,4% In o Ir=OFF
50% possivel se Ir<0,4% In ou Ir=OFF
Уставка 50 % невозможна при Ir<0,4% In или Ir=OFF
50% možliwe ježeli Ir<0,4% In lub Ir=OFF
50% mümkün eğer Ir<0,4% In veya Ir=OFF ise
如果 Ir<0,4% In 或 Ir=OFF, 则达到 50%
Ir<0,4% In أو Ir=OFF İđ ممكن 50%

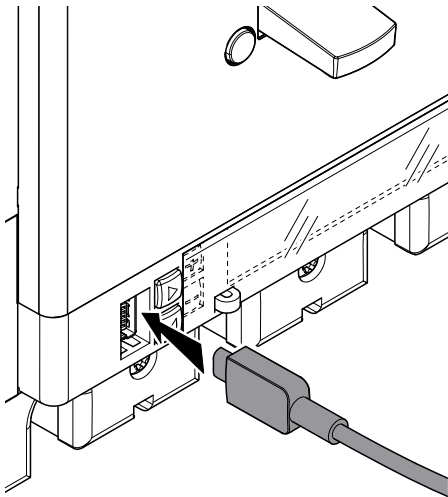
*** 150% possible si Ir<66,7% In ou Ir=OFF
150% possible if Ir<66,7% In or Ir=OFF
150% possibile se Ir<66,7% In oppure Ir=OFF
150% possible si Ir<66,7% In o Ir=OFF
150% possivel se Ir<66,7% In ou Ir=OFF
Уставка 150 % невозможна при Ir<66,7% In или Ir=OFF
150% možliwe ježeli Ir<66,7% In lub Ir=OFF
150% mümkün eğer Ir<66,7% In veya Ir=OFF ise
如果 Ir<66,7% In 或 Ir=OFF, 则达到 150%
Ir<66,7% In أو Ir=OFF İđ ممكن 150%


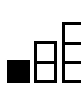
**** 200% possible si Ir<50% In ou Ir=OFF
200% possible if Ir<50% In or Ir=OFF
200% possibile se Ir<50% In oppure Ir=OFF
200% possible si Ir<50% In o Ir=OFF
200% possivel se Ir<50% In ou Ir=OFF
Уставка 200% невозможна при Ir<50% In или Ir=OFF
200% možliwe ježeli Ir<50% In lub Ir=OFF
200% mümkün eğer Ir<50% In veya Ir=OFF ise
如果 Ir<50% In 或 Ir=OFF, 则达到 200%
Ir<50% In أو Ir=OFF İđ ممكن 200%



Les protections peuvent être activées via logiciel PCS (voir le manuel d'utilisation). Après le réglage des paramètres, un mot de passe est demandée.
The protections could be enabled by Software PCS (refer to the user guide). Once the parameters have been set, password is required.
Le protezioni possono essere attivate tramite il Software PCS (vedi manuale). Dopo la scrittura dei parametri viene richiesto un codice PIN.
Las protecciones se pueden activar a través del software PCS (ver el manual de usuario). Después de introducir los parámetros, se solicita un código PIN.
As proteções podem ser ativadas via software PCS (consulte o manual do usuário). Depois de definir os parâmetros, uma senha é solicitada
Защиту можно включить с помощью программного обеспечения PCS (см. руководство пользователя). После установки параметров требуется пароль.
Zabezpieczenia można aktywować za pomocą oprogramowania PCS (patrz podręcznik użytkownika). Po ustawieniu parametrów wymagane jest podanie hasła.
Korumalar PCS yazılımı tarafından etkinleştirilebilir (kullanım kılavuzuna bakın). Parametreler ayarlandıktan sonra şifre gereklidir.
这些保护可以通过PCS软件实现 (参见用户指南)。参数设置需输入密码。
راجع دليل المستخدم). بمجرد تثبيت البيانات ، يلزم إدخال كلمة المرور (SOFTWARE PCS يمكن تمكين الحماية بواسطة

1B



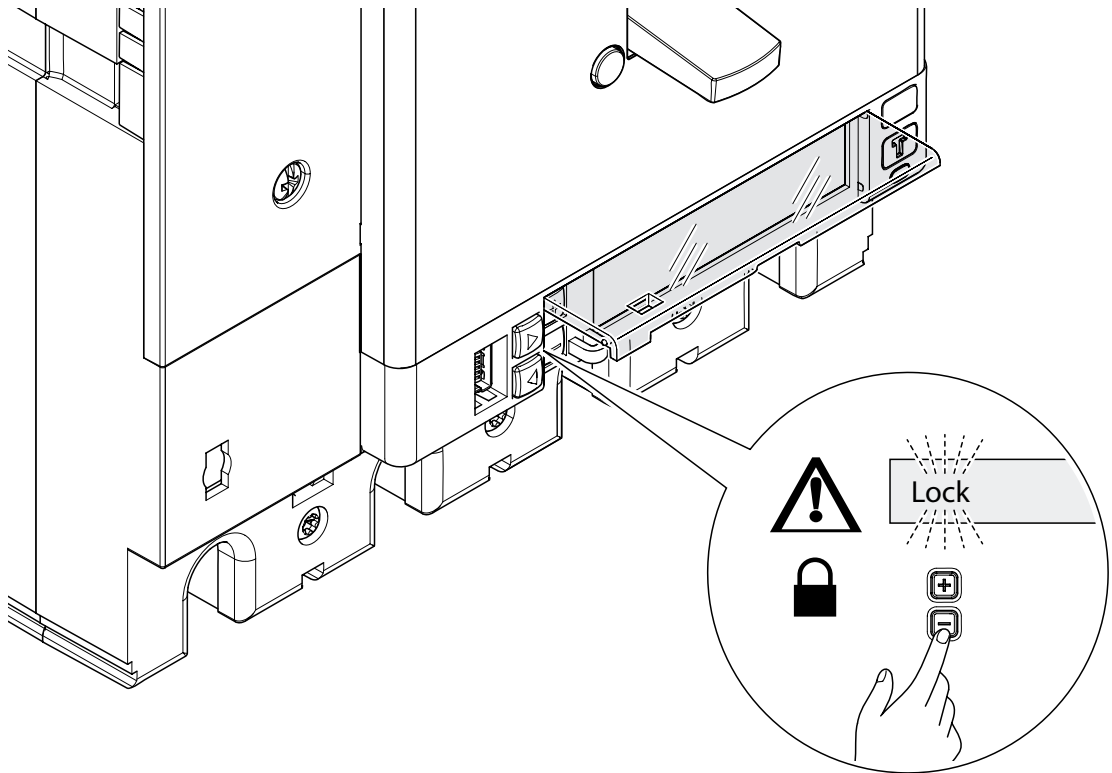
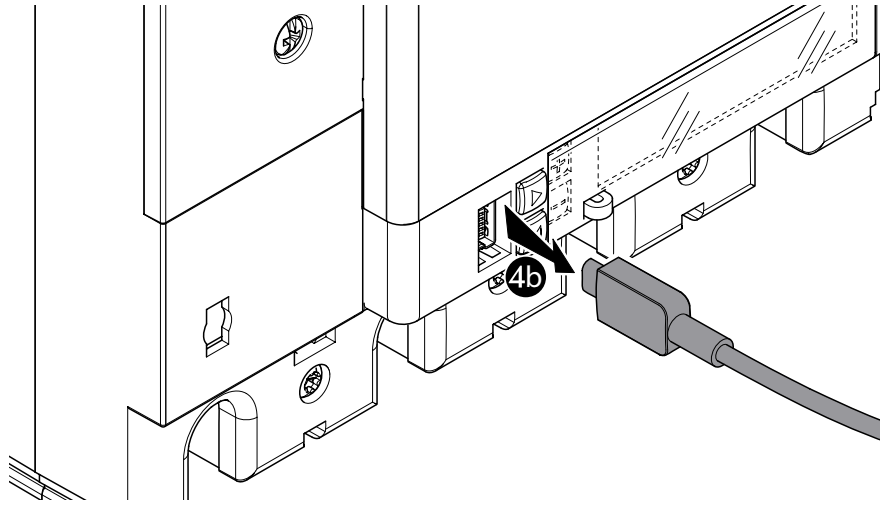
In40A										
										
	Ir	tr	MemT	Isd	tsd	Ii	IΔ	tΔ	N	
<input checked="" type="checkbox"/> ON <input type="checkbox"/> OFF	ON/OFF	ON/OFF	ON/OFF	ON/OFF	ON/OFF	ON/OFF	-	-	ON/OFF	
<input checked="" type="checkbox"/> + <input type="checkbox"/> -	min	0,4In	0,04s	-	1.5Ir*	40ms	2In	0,03A	0s	50% (Ir,Isd,Ii)
	max	In	15s	-	10Ir*	480ms	15In	3A	3s	200% (Ir,Isd,Ii)
	1A	40ms (@6Ir)	ON/OFF	1A	t=k ↓ 40ms I²t=k (@12Ir) ↓ 40ms	1A	0,03A 0,3A 1A 3A	0s 0,3s 1s 3s	OFF; 50%: Ir≥0,8 In (**); 100%; 150%: Ir≤66.7% In (***); 200%: Ir≤50% In (****);	

* Isd=xIn si Ir=OFF
 Isd=xIn if Ir=OFF
 Isd=xIn se Ir=OFF
 Isd=xIn si Ir=OFF
 Isd=xIn se Ir=OFF
 Isd=xIn если Ir=OFF (ОТКЛ)
 Isd=xIn ježeli Ir=OFF
 Isd=xIn eğer Ir=OFF ise
 如果Ir=OFF，则Isd=xIn
 Ir=OFF إذإ Isd = xIn

** 50% possible si Ir<0,8% In ou Ir=OFF
 50% possible if Ir<0,8% In or Ir=OFF
 50% possibile se Ir<0,8% In oppure Ir=OFF
 50% possible si Ir<0,8% In o Ir=OFF
 50% possivel se Ir<0,8% In ou Ir=OFF
 Уставка 50% невозможна при Ir<0,8% In или Ir=OFF
 50% možliwe ježeli Ir<0,8% In lub Ir=OFF
 50% mümkün eğer Ir<0,8% In veya Ir=OFF ise
 如果Ir<0,8% In或Ir=OFF，则达到50%
 Ir<0,8%In أو Ir=OFF إذإ ممكن 50%

*** 150% possible si Ir<66,7% In ou Ir=OFF
 150% possible if Ir<66,7% In or Ir=OFF
 150% possibile se Ir<66,7% In oppure Ir=OFF
 150% possible si Ir<66,7% In o Ir=OFF
 150% possivel se Ir<66,7% In ou Ir=OFF
 Уставка 150% невозможна при Ir<66,7% In или Ir=OFF
 150% možliwe ježeli Ir<66,7% In lub Ir=OFF
 150% mümkün eğer Ir<66,7% In veya Ir=OFF ise
 如果Ir<66.7%In 或Ir=OFF，则达到150%
 Ir<66,7%In أو Ir=OFF إذإ ممكن 150%

**** 200% possible si Ir<50% In ou Ir=OFF
 200% possible if Ir<50% In or Ir=OFF
 200% possibile se Ir<50% In oppure Ir=OFF
 200% possible si Ir<50% In o Ir=OFF
 200% possivel se Ir<50% In ou Ir=OFF
 Уставка 200% невозможна при Ir<50% In или Ir=OFF
 200% možliwe ježeli Ir<50% In lub Ir=OFF
 200% mümkün eğer Ir<50% In veya Ir=OFF ise
 如果Ir<50%In或Ir=OFF，则达到200%
 Ir<50%In أو Ir=OFF إذإ ممكن 200%



Le réglage des paramètres fait via logiciel ou app va désactiver un réglage suivant via boutons.
 Une modification suivante sera possible seulement via logiciel ou app utilisant un mot de passe.
 En cas de perte du mot de passe, c'est possible réinitialiser les protections aux valeurs d'usine en suivant la procédure du manuel d'utilisation du logiciel.

Parameters setting by Software or app disable a further modification by buttons.
 A further setting it's allowed only by SW or app using the password.
 In case of password loss, it's possible reset the protections to the factory configuration following the user guide procedure.

L'impostazione dei parametri eseguita tramite Software o app impedisce la successiva modifica tramite pulsanti.
 Per ulteriore modifica è necessario utilizzare il SW o app inserendo il PIN.
 In caso di smarrimento del codice è possibile resettare le protezioni ai valori di fabbrica seguendo la procedura riportata nel manuale del sw.

La configuración de parámetros a través del software o la APP evita la modificación posterior a través de los botones.
 Para una modificación posterior es necesario utilizar el SW o la aplicación introduciendo el PIN.
 Si se pierde el código, es posible restablecer las protecciones a los valores de fábrica siguiendo el procedimiento descrito en el manual del software.

O ajuste de parâmetros feito via software ou aplicativo desabilitará um ajuste posterior por meio de botões.
 Uma modificação posterior só será possível via software ou aplicativo usando uma senha.
 Se a senha for perdida, é possível redefinir as proteções para os parâmetros de fábrica seguindo o procedimento descrito no manual do software.

Установка параметров через программное обеспечение или приложение отключает дальнейшее изменение с помощью кнопок.
 Дальнейшая настройка разрешена только с помощью ПО или приложения с использованием пароля.
 В случае утери пароля можно сбросить защиту до заводских настроек, следуя процедуре руководства пользователя.

Ustawienie parametrów przez oprogramowanie lub aplikację uniemożliwia dalszą modyfikację za pomocą przycisków.
 Dalsze ustawianie jest dozwolone tylko z poziomu oprogramowania lub aplikacji po podaniu hasła.
 W przypadku utraty hasła można przywrócić zabezpieczenia do konfiguracji fabrycznej, postępując zgodnie z instrukcją obsługi.

Yazılım veya uygulama tarafından ayarlanan parametreler, butonlarla daha fazla değişikliği devre dışı bırakır.
 Başka bir ayar, yalnızca yazılım veya parolayı kullanan uygulama tarafından izin verilir.
 Parola kaybı durumunda, kullanıcı kılavuzu prosedürünü izleyerek korumaları fabrika yapılandırmasına sıfırlamak mümkündür.

软件或应用程序设置的参数禁用按钮进行后续修改。
 后续修改只能通过使用密码的软件或应用程序进行。
 如果密码丢失，需按照用户指南将保护重新设置到出厂配置。

مادخستساب قى بىبىتلا و SW تىس اوب طىف هب حومسم رخ ا دادع. رارزالا تىس اوب قى فاضا لى دعى ا لى طىع و لى قى بىبىتلا و ا جم ان ربلا تىس اوب تامول عمل ا دادع ا دوى
 مدخستساب لى لى ا عار ا عابتاب عن صنم الما نى وىكتل اى اى نى نى عى ا دادع ا نى نى م، رورملا قى لى ا دى قى ف، رورملا قى لى ا

Instantaneous circuit breaker

Ir OFF

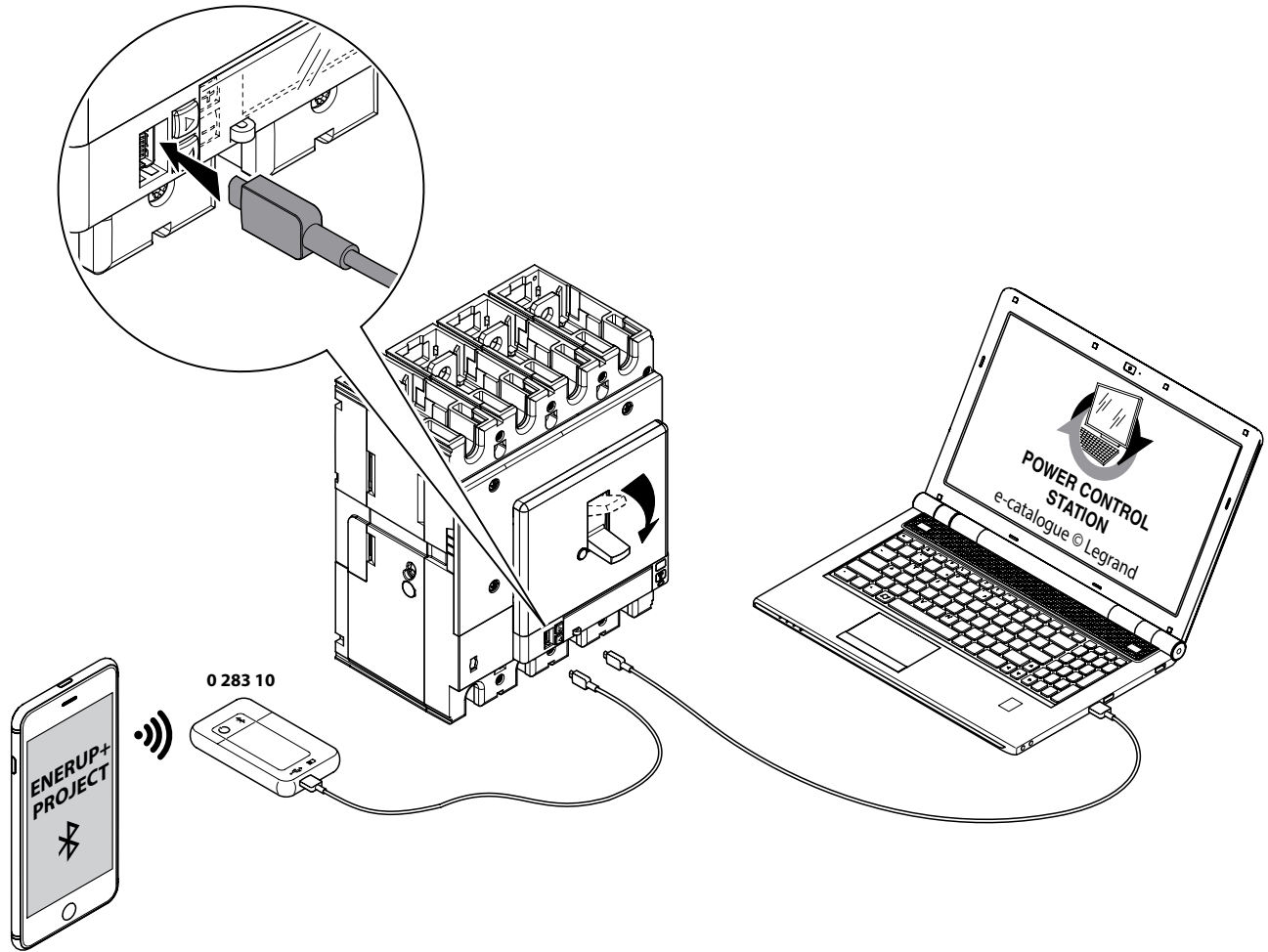
+

Isd OFF

=

ICB

Protection unit trip test



C'est possible de tester le bon fonctionnement de l'unité de protection via SW, PCS ou APP.

It's possible to test the correct working of the protection unit via SW, PCS or APP.

È possibile testare il corretto funzionamento dell'unità di protezione tramite SW, PCS o APP.

Es posible probar el correcto funcionamiento de la unidad de protección mediante SW, PCS o APP

é possível testar o funcionamento correto da unidade de proteção via SW, PCS ou APP.

Проверить правильность работы блока защиты можно с помощью программного обеспечения, АСУ ТП или приложения.

Możliwe jest sprawdzenie poprawności działania wyzwalacza elektronicznego za pomocą oprogramowania PCS lub aplikacji mobilnej.

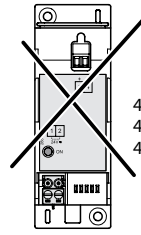
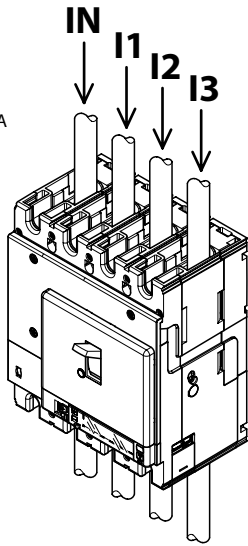
Koruma ünitesinin doğru çalışıp çalışmadığını SW, PCS veya APP aracılığıyla test etmek mümkündür.

可以通過 SW、PCS 或 APP 測試保護單元的正確工作。

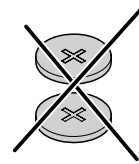
أو أجهزة الكمبيوتر أو التطبيق SW من الممكن التحقق من التشغيل الصحيح لوحدة الحماية عبر

RÉTROÉCLAIRAGE DE L'ÉCRAN / DISPLAY BACKLIGHT / RETROILLUMINAZIONE DEL DISPLAY / RETROILUMINACIÓN DEL DISPLAY /
ILUMINAÇÃO DO DISPLAY / ПОДСВЕТКА ДИСПЛЕЯ / PODŚWIETLENIE EKRANU / EKRAŃ ARKA IŚIĞI / LCD背光显示 / دي فلخا ضررعلا راونا /

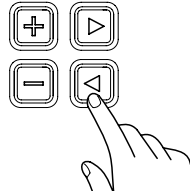
En service - Auto-alimentation par TA
In service - Self-feeding with TA
In servizio - Autoalimentazione da TA
En servicio - Autoalimentación con TA
Em serviço - por auto-alimentação do TA
Нормальная работа - питание через разъем TA
Czynny — własne zasilanie przez TA Devrede
TA ile kendi kendini besleme
断路器工作时，使用TA自供电。
تغذية الخدمة الذاتية باستخدام TA



4 210 75
4 210 83
4 238 90

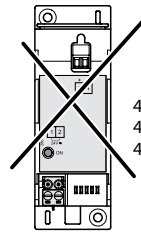
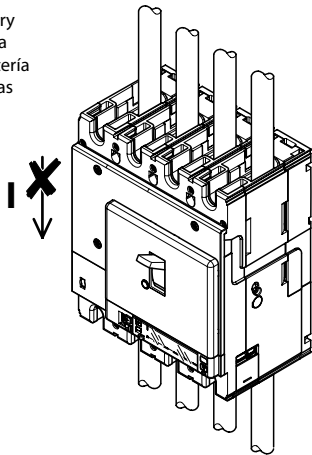


$$I_{tot} = I_1 + I_2 + I_3 + (I_n)$$

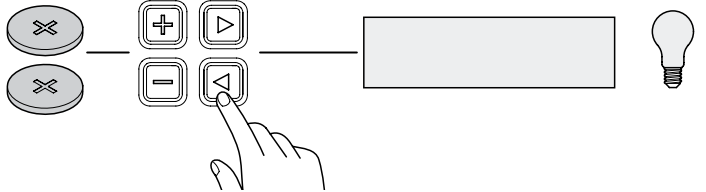


In		
40	$I_{tot} < 22A$	$I_{tot} \geq 22A$
100	$I_{tot} < 25A$	$I_{tot} \geq 25A$
160	$I_{tot} < 40A$	$I_{tot} \geq 40A$
250	$I_{tot} < 63A$	$I_{tot} \geq 63A$

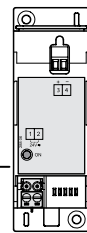
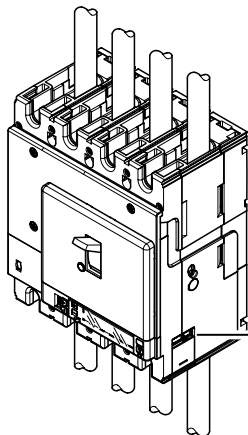
Hors service - alimentation par batterie
Out of service - Power supply with battery
Fuori servizio - Alimentazione da batteria
Fuera de servicio - Alimentación con batería
Fora de serviço - alimentação por baterias
Неисправность - питание от батареи
Niezczynny - zasilane baterijnie
Devre dışı - Pil ile güç besleme
断路器不工作时，使用电池供电。
خارج الخدمة - مزود الطاقة من البطارية



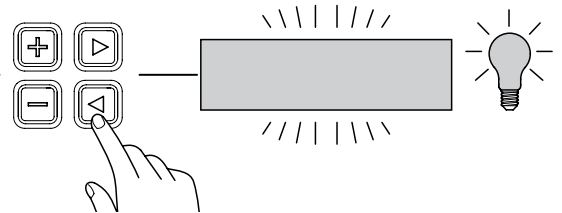
4 210 75
4 210 83
4 238 90



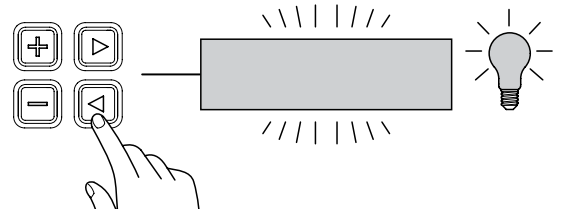
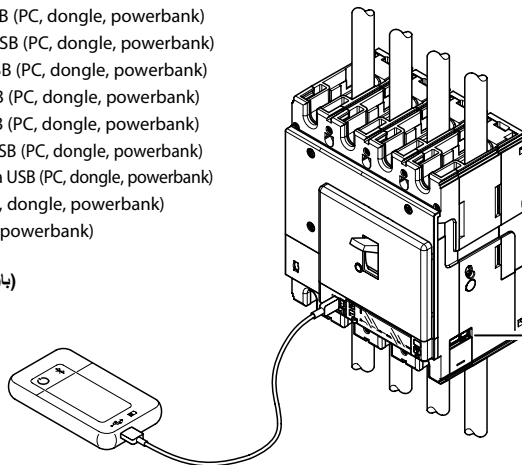
Avec alimentation externe USB (PC, dongle, powerbank)
With external power supply USB (PC, dongle, powerbank)
Con alimentazione esterna USB (PC, dongle, powerbank)
Con alimentación externa USB (PC, dongle, powerbank)
Com alimentação externa USB (PC, dongle, powerbank)
С внешним блоком питания USB (PC, dongle, powerbank)
Z zewnętrznym źródłem zasilania USB (PC, dongle, powerbank)
Harici güç kaynağı ile USB (PC, dongle, powerbank)
带外部电源 USB (PC, dongle, powerbank)
مزود بمصدر طاقة خارجي USB (DONGLE، كمبيوتر شخصي)



4 210 75
4 210 83
4 238 90



Avec alimentation externe USB (PC, dongle, powerbank)
With external power supply USB (PC, dongle, powerbank)
Con alimentazione esterna USB (PC, dongle, powerbank)
Con alimentación externa USB (PC, dongle, powerbank)
Com alimentação externa USB (PC, dongle, powerbank)
С внешним блоком питания USB (PC, dongle, powerbank)
Z zewnętrznym źródłem zasilania USB (PC, dongle, powerbank)
Harici güç kaynağı ile USB (PC, dongle, powerbank)
带外部电源 USB (PC, dongle, powerbank)
مزود بمصدر طاقة خارجي USB (DONGLE، كمبيوتر شخصي)



FUNCTIONNEMENT DES PROTECTIONS ET DES FONCTIONS SUPPLÉMENTAIRES EN RELATION AVEC L'ÉTAT D'ALIMENTATION DE L'UNITÉ DE PROTECTION. EN MODE AUTO. ALIMENTÉ, LES FONCTIONS DE PROTECTION DONT TOUTES ACTIVÉES, MÊME AVEC LE LED VERTE ÉTEINTE.

DESCRIPTIONS OF PROTECTIONS AND ADDITIONAL FUNCTIONS RELATED TO THE PROTECTION UNIT SUPPLY STATUS. IN CASE OF SELF-SUPPLY, ALL PROTECTION FUNCTIONS ARE ACTIVE EVEN IF THE GREEN LED IS OFF.

FUNZIONAMENTO DELLE PROTEZIONI E DELLE FUNZIONI AGGIUNTIVE IN RELAZIONE ALLO STATO DI ALIMENTAZIONE DELL'UNITÀ DI PROTEZIONE ELETTRONICA. IN AUTOALIMENTAZIONE, LE PROTEZIONI SONO TUTTE ATTIVE ANCHE CON LED VERDE SPENTO.

FUNCIONAMIENTO DE LAS PROTECCIONES Y DE LAS FUNCIONES ADICIONALES EN RELACIÓN CON EL ESTADO DE ALIMENTACIÓN DE LA UNIDAD DE PROTECCIÓN ELECTRÓNICA. EN MODO AUTOMÁTICO, LAS FUNCIONES DE PROTECCIÓN ESTÁN HABILITADAS, INCLUSO CON EL LED VERDE APAGADO.

FUNCIÓNAMENTO DAS PROTEÇÕES E FUNÇÕES ADICIONAIS EM RELAÇÃO AO ESTADO DA ALIMENTAÇÃO DA UNIDADE DE PROTEÇÃO.

EM CASO DE AUTO-ALIMENTAÇÃO, TODAS AS FUNÇÕES DE PROTEÇÃO ESTÃO ATIVAS MESMO QUE O LED VERDE ESTEJA OFF.

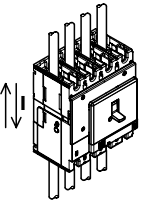
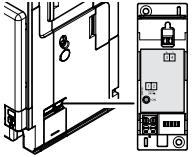
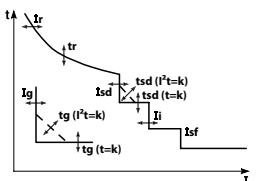
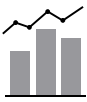
ОПИСАНИЕ ФУНКЦИЙ ЗАЩИТЫ И ДОПОЛНИТЕЛЬНЫХ ФУНКЦИЙ ПРИ РАЗЛИЧНЫХ РЕЖИМАХ ПИТАНИЯ. ПРИ АВТОНОМНОМ РЕЖИМЕ ПИТАНИЯ ВСЕ ФУНКЦИИ ЗАЩИТЫ АКТИВНЫ (ДАЖЕ ЕСЛИ ЗЕЛЕНЫЙ СВЕТОДИОД НЕ ГОРИТ).

OPISY ZABEZPIECZEŃ I DODATKOWYCH FUNKCJI ZWIĄZANYCH ZE STANEM ZASILANIA ZABEZPIECZENIA. W PRZYPADKU ZASILANIA AUTONOMICZNEGO, WSZYSTKIE FUNKCJE ZABEZPIECZAJĄCE SĄ AKTYWNE, NAWET JEŚLI ZIELONA DIODA NIE ŚWIĘCI.

KORUMA ÜNİTESİNİN BESLEME DURUMU İLE İLGİLİ KORUMA TANIMLARI VE EK ÖZELLİKLER. KENDİ KENDİNE ENERJİ BESLEMESİ OLDUĞUNDA, TÜM KORUMA ÖZELLİKLERİ YEŞİL LEDLER KAPALI OLSA DAHI AKTİFTİR.

与保护装置供电状态相关的保护和附加功能说明。在自供电的情况下，即使绿色LED熄灭，所有保护功能都处于激活状态。

الأخضر LED وصف الحماية والوظائف الإضافية المتعلقة بحالة عرض وحدة الحماية. في حالة التغذية الذاتية، تكون جميع عمليات وظيفة الحماية نشطة حتى في حالة انطفاء مؤشر

	Fonction - Function Funzione - Función Função - Функция - Funkcja - İşlev 功能 - رود	Alimentation Power supply Alimentazione Alimentación Alimentação Питание Zasilanie güç kaynağı 电 مزود الطاقة		Alimentation externe - External supply - Alimentazione esterna - Alimentación externa - Alimentação externa - Внешнее питание - Zasilanie zewnętrzne - Harici Besleme - 外部供电 مزود الطاقة خارجي		4 210 75 4 210 83 4 238 90
	Ir - tr	✓	✓	✓	✓	
	Isd - tsd	✓	✓	✓	✓	
	Ii	✓	✓	✓	✓	
	N	✓	✓	✓	✓	
	Mem T	X			✓	
	I1 I2 I3 IN	X			✓	
Fonction mesure Measure function Funzione di misura Función de medida Função de medição Функция измерения Pomiarzy ölçme işlevi 功能測量 ساي قلا تدجو PM D IEC 61557-12 Edition 2 (10/2018)		I1 I2 I3 IN	X		✓	
	U1 U2 U3				✓	
	V1N V2N V3N				✓	
	THDV - THDI - 123 - 132				✓	
	Freq.				✓	
	Ep Eq	X			✓	
	P tot				✓	
	Q tot				✓	
	PF				✓	
Fonctions de communication et sélectivité logique Communication function and logic selectivity Funzioni di comunicazione e selettività logica Funciones de comunicación y selectividad lógica Funções de comunicação e seletividade lógica Функции связи и логическая селективность Funkcje komunikacji i selektywności logicznej Haberleşme özelliği ve logic selevtivite 通信功能和逻辑选择功能。 وظيفة الاتصال والانتقائية المنطقية	SEL LOG	X			✓	
	COM EMS/RS485	X			✓	
MEM	Cause de la dernière intervention et sa valeur. (Tst indique que la dernière intervention a eu lieu pour le test de diagnostic) / Cause of the last intervention and its value. (Tst indicates that the last intervention took place for Diagnostic test) / Causa dell'ultimo intervento e relativo valore. (La scritta Tst indica che l'ultimo intervento è avvenuto per test Diagnostico) / Causa de la última intervención y su valor. (Tst indica que la última intervención tuvo lugar para la prueba diagnóstica) / Causa da última intervenção e do seu valor. (Tst indica que a última intervenção foi efetuada para o teste de diagnóstico) / Причина последнего вмешательства и его значение. (Tst указывает, что последнее вмешательство было проведено для диагностического теста) / Przyczyna ostatniej interwencji i jej wartość. (Tst wskazuje, że ostatnia interwencja miała miejsce w celu uzyskania testu diagnostycznego) / Son müdahalenin nedeni ve değeri. (Tst, Tanı testi için son müdahalenin gerçekleştiğini gösterir) / 最後一次设定及设定值。 (Tst 表示测试运行的设定) / (بشير) / TST سبب التدخل الأخير وقيمه. (بشير) / (إلى أن التدخل الأخير حدث للاختبار التشخيصي)					

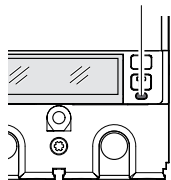

Mem T Mémoire thermique / Thermal memory / Memoria termica / Memoria térmica / Memória térmica / Телловая память / Pamięć termiczna / Termal hafıza / 热记忆 / الذاكرة الحرارية

SEL LOG Sélectivité logique / Logic selectivity / Selettività logica / Selectividad lógica / Discriminação lógica / логической селективности / Dyskryminacja logika / Sojik secicilik, 逻辑分辨 / منطق الانتقائية

✓ Fonction activée / Active function / Funzione attiva / Función activa / Função ativa / Специальная функция / Funkcja aktywna / aktif işlev / 特殊功能 / وظيفة نشطة

X Fonction non garantie / Function not guaranteed / Funzione non garantita / Función no garantizada / Função não garantida / Функция не выполняется / Funkcja nie jest gwarantowana / Özellik garanti edilemez / 无此功能

|| Fonction en pause si I < 35% In, s'active pour courants supérieurs / Function in stand-by if I < 35% In, activates for higher currents / Funzione in pausa se I < 35% In, si attiva per correnti superiori / Función en stand-by si I < 35% In, se activa para corrientes más altas / Função em pausa se I < 35% In, liga-se em correntes superiores / При токах I < 35% от In функция находится в режиме ожидания, срабатывание происходит при более высоких токах / Funkcja wstrzymana dla I < 35% In, aktywacja przy wyższych wartościach prądu / Eğer I < 35% In ise, özellik beklemeye, yüksek akımlarda aktif olur / 如果 I < 35% In / 该功能处于关闭状态，需要更高的电流以便激活。 / يتم تنشيطها للتيارات الأعلى ، < 35% IN ، وظيفة في وضع الاستعداد إذا كانت

	LED Bicolor / Double color led / Led Bicolore / LED Bicolore / LED bicolor / Двухцветный / Dioda sygnalizacyjna LED, dwukolorowa / Çift renkli Led / 指示灯 / LED إشارة لونين		
	Signal / Indication / Segnalazione / Señal / Sinalização / Индикация / Wskazanie / Sinyal / 信号-指示 / إشارة	Événements / Event / Eventi / Evento / Evento / Событие / Zdarzenie / Olay / 事件 / حدث	Priorité / Priority / Priorità / Prioridad / Prioridade / Приоритет / Priorytet / Öncelik / 优先级 / أولوية
LED verte clignotante Green led blinking Led Verde lampeggiante Led Verde intermitente Led verde piscando Мигание зеленого светодиода Miga zielona dioda LED Yeşil Led yanıp sönmüyor 绿色LED闪烁 LED خضراء وامضة		Réglage en cours Setting in process Regolazione in corso Regulación en curso Regulação em curso Выполняется настройка Wykonywanie nastaw Ayarlama yapılıyor 设置中 تعديلات قيد الإنشاء	1
LED rouge clignotante Red led blinking Led Rosso lampeggiante Led Rojo intermitente LED vermelho piscando Мигание красного светодиода Miga czerwona dioda LED Kırmızı Led yanıp sönmüyor 红灯闪烁 وميض LED أحمر		$I > 1,05 I_r$	2
LED rouge allumée Red led on Led Rosso acceso Led Rojo encendido LED vermelho aceso Непрерывное свечение красного светодиода Świeci czerwona dioda LED Kırmızı Led sabit yanıyor 红灯长亮 ضوء أحمر ثابت		$I > 0,9 I_r$	3
LED verte et rouge en clignotement alterné Green and Red alternately blinking Led Verde e Led Rosso lampeggianti alternativamente Led Verde y Led Rojo parpadeando alternativamente LED verde e vermelho piscando alternadamente Поочередное мигание зеленого и красного светодиодов Migają zielona i czerwona dioda LED Yeşil ve Kırmızı Ledler sırayla yanıp sönmüyor 红灯和绿灯交替闪烁 وميض يتناوب بين أخضر وأحمر		$T > 90^{\circ}\text{C}$	4
LED verte allumée Green led on Led Verde acceso Led Verde encendido LED verde aceso Непрерывное свечение зеленого светодиода Świeci zielona dioda LED Yeşil Led sabit yanıyor 绿灯长亮 ضوء أخضر ثابت		Unité de protection allumée Protection unit switched on Unità di protezione accesa Unidad de protección encendida Unidade de proteção ligada Блок защиты включен Jednostka zabezpieczająca włączona Koruma ünitesi etkin 开启保护单元 وحدة الحماية قيد التشغيل	5

En cas de plusieurs événements simultanés, celui dont la priorité est la plus élevée sera signalé. Le niveau 1 de priorité est le plus élevé.
 If more events were at the same time, the signal would be the one with highest priority. The highest priority is 1.

Si se producen simultáneamente varios eventos, se visualizará la indicación de mayor prioridad. La prioridad mayor es la 1
 Se più eventi fossero concomitanti, la segnalazione visualizzata sarà quella a priorità più elevata. La priorità maggiore è la 1

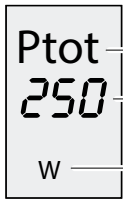
No caso de vários eventos simultâneos, será visualizado aquele cuja prioridade é maior. O nível 1 é a mais alta prioridade

Po wystąpieniu kilku zdarzeń w tym samym czasie, wyświetlone zostanie zdarzenie o najwyższym priorytecie. Najwyższy priorytet to 1
 Aynı anda birden fazla olay söz konusu ise en öncelikli olay gösterilir. En yüksek öncelik değeri 1'dir.

Если одновременно происходит несколько событий, то сигнализируется более приоритетное событие. Высший приоритет – 1
 多个事件同时发生时，信号灯指示优先级最高的事件，最高优先级为1

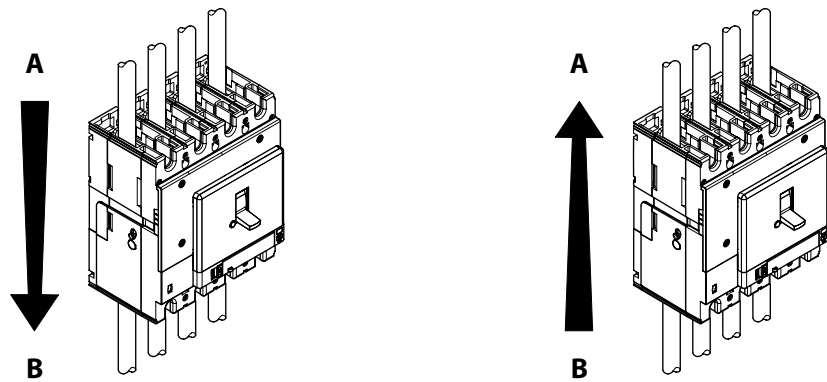
إذا وجد أكثر من حدث في الوقت نفسه، الإشارة تكون للحدث ذات الأفضلية القصوى. الأفضلية القصوى هي رقم واحد

DESCRIPTION DES FONCTIONS DE MESURE INTÉGRÉE / DESCRIPTION OF EMBEDDED MEASUREMENT FUNCTIONS / DESCRIZIONE DELLE FUNZIONI DI MISURA INTEGRATA / DESCRIPCIÓN DE LAS FUNCIONES DE MEDIDA INTEGRADA / DESCRICÃO DAS FUNÇÕES DE MEDIÇÃO INTEGRADAS / ОПИСАНИЕ ВСТРОЕННЫХ ФУНКЦИЙ ИЗМЕРЕНИЯ / OPIS WBUDOWANYCH FUNKCJI POMIAROWYCH / DAHİLİ ÖLÇÜM ÖZELLİKLERİNİN TANIMI / 嵌入式測量功能 / وصف وظائف القياس المضمنة



Grandeur physique / Physical quantity / Grandezza fisica / Cantidad física / Quantidade física / Физическая величина / Wielkość fizyczna / Fiziksel adet / 物理量 / الكمية المادية /
 Valeur / Value / Valore / Valor / Valor / Значение / Wartość / Değer / 值 / قيمة
 Unité de mesure / Unit of measurement / Unità di misura / Unidad de medida / Unidade de medida / Единица измерения / Jednostka miary / Ölçüm birimi / 计量单位 / وحدة قياس

I ₁ I ₂ I ₃	A	Courant de la phase L1 / L2 / L3 - Current phase L1 / L2 / L3 - Corrente fase L1 / L2 / L3 - Corriente de la fase L1 / L2 / L3 - Corrente della fase L1 / L2 / L3 - Фазные токи L1/L2/L3 - Prąd fazowy L1 / L2 / L3 - Faz akımı L1 / L2 / L3 - 电流相位L1/L2/L3 - قياس التيار في الطور - L1 / L2 / L3
I _N (4P)	A	Courant du neutre / Current of neutral / Corrente del Neutro / Corriente del neutro / Corrente de neutro / Ток нейтрали / Prąd przewodu N / Nötr akımı / N相电流 - التيار محايد
IG	A	Courant de défaut de terre / Earth fault current / Corrente di guasto a terra / Corriente de defecto a tierra / Corrente de defeito à terra / Ток замыкания на землю / Prąd zwarcia doziemnego / Toprak hata akımı / 接地故障电流 - تيار خطأ عبر الأرضي
U ₁₂ U ₂₃ U ₃₁ (3P)	V	Tensions Composées / Phase to Phase Voltage / Tensioni Concatenate / Tensión Fase-Fase / Tensões compostas / Линейное напряжение / Napięcia międzyfazowe / Faz-Faz Gerilimi / 相对相的电压 - جهد بين طور وطور
V _{1N} V _{2N} V _{3N} (4P)	V	Tensions de phase / Phase voltages / Tensione di fase / Tensiones de fase / Tensões de fase / Фазные напряжения / Napięcia fazowe / Faz gerilimleri / 相电压 - جهد الأطوار
Freq	Hz	Fréquence / Frequency / Frequenza / Frecuencia / Frequência / Частота / Częstotliwość / Frekans / 频率 - تردد
PTot	kW	Alimentation active triphasée (Ptot>0 si A → B) par défaut (vous pouvez réinitialiser la direction via logiciel) / Three-phase active power (Ptot>0 if A → B) by default (you can reset the direction via sw) / Potenza attiva trifase (Ptot>0 se A B) per default (si potrà reimpostare il verso via sw) / Potencia activa trifásica (Ptot>0 si A → B) de forma predeterminada (puede restablecer la dirección a través de sw) / Potência ativa trifásica (Ptot>0 se A → B) por predefinição (pode redefinir a direção via sw) / Трёхфазная активная мощность (Ptot>0, если A → B) по умолчанию (вы можете сбросить направление через sw) / Trójfazowa moc czynna (Ptot>0 jeśli A → B) domyślnie (możesz zresetować kierunek za pomocą sw) / Varsayılan olarak üç fazlı aktif güç (Ptot>0 eğer A → B) (sw ile yönü sıfırlayabilirsiniz) / 缺省情况下，三相有功功率 (Ptot>0 , A → B) (您可以通過 sw重置) / الطاقة النشطة ثلاثية الطور (PTOT> 0 إذا كانت A → B) (يمكنك إعادة ضبط الاتجاه عبر SW)
QTot	kvar	Puissance réactive triphasée / Three-phase reactive power / Potenza reattiva trifase / Potencia reactiva trifásica / Potência reativa trifásica / Трёхфазная реактивная мощность / Trójfazowa moc bierna / Üç fazlı reaktif güç / 三相无功功率 / القدرة الظاهرة للاثلاث
PF		Facteur de Puissance / Power Factor / Fattore di Potenza / Factor de Potencia / Fator de Potência / Коэффициент мощности / Współczynnik mocy / Güç Faktörü / 功率因数 / عامل القدرة الكهربائية
Ep ↓	kWh	Compteur énergie active A → B / Energie Active A → B / Energia Attiva A → B / Energía Activa A → B / Contador de energia Ativa A → B / Активная энергия A → B / Energia czynna A → B / Aktif enerji A → B / 有功电能 A → B / اعداد الطاقة الفعالة A → B
Ep ↑	kWh	Compteur énergie active B → A / Energie Active B → A / Energia Attiva B → A / Energía Activa B → A / Contador de energia Ativa B → A / Активная энергия B → A / Energia czynna B → A / Aktif enerji B → A / 有功电能 B → A / اعداد الطاقة الفعالة B → A
Eq ↓	kvar h	Compteur énergie réactive A → B / Reactive Energy A → B / Energia Reattiva A → B / Energía Reactiva A → B / Contador de energia reactiva A → B / Реактивная энергия A → B / Energia bierna A → B / Reaktif Enerji A → B / 无功电能 A → B / اعداد الطاقة الظاهرة A → B
Eq ↑	kvar h	Compteur énergie réactive B → A / Reactive Energy B → A / Energia Reattiva B → A / Energía Reactiva B → A / Contador de energia reactiva B → A / Реактивная энергия B → A / Energia bierna B → A / Reaktif Enerji B → A / 无功电能 B → A / اعداد الطاقة الظاهرة B → A
THDU12 THDU23 (3P) THDU31	%	THD Tensions Composées / Chained Voltage THD / THD Tensioni Concatenate / THD Tensión Concatenada / THD tensões compostas / КНИ линейного напряжения / THD napięcia międzyfazowego / THD zincir gerilimi / 链式电压 THD / توترات الأطوار THD
THDV1N THDV2N (4P) THDV3N	%	THD Tensions de phase / THD Phase Voltages / THD Tensioni di fase / THD Voltajes de fase / THD Tensões de fase / Фазовые напряжения / THD Napięcia fazowe / THD Faz Gerilimleri / THD 相电压 / توترات الطور THD
THDI THDI2 THDI3 THDIN	%	THD Courant / Current THD / THD Correnti / THD Corriente / THD de corrente / КНИ тока / THD prądu / THD akımı / 电流 THD / THD الطور الحالي



Conformité CEI 61557-12 Edition 2 (10/2018)
 Conformity IEC 61557-12 Edition 2 (10/2018)
 Conformità alla IEC 61557-12 Edizione 2 (10/2018)
 Según la norma IEC 61557-12 Edición 2 (10/2018)
 De acordo com a norma IEC 61557-12 Edição 2 (10/2018)

В соответствии с МЭК 61557-12 Издание 2 (10/2018)
 Zgodnie z normą IEC 61557-12 Edition 2 (10/2018)
 IEC 61557-12(2.Versiyon) Standartına Uygundur. (10/2018)
 根据IEC61557-12版2 (10/2018)
 الإصدار IEC 61557-12 10/2018) 2 المطابقة)



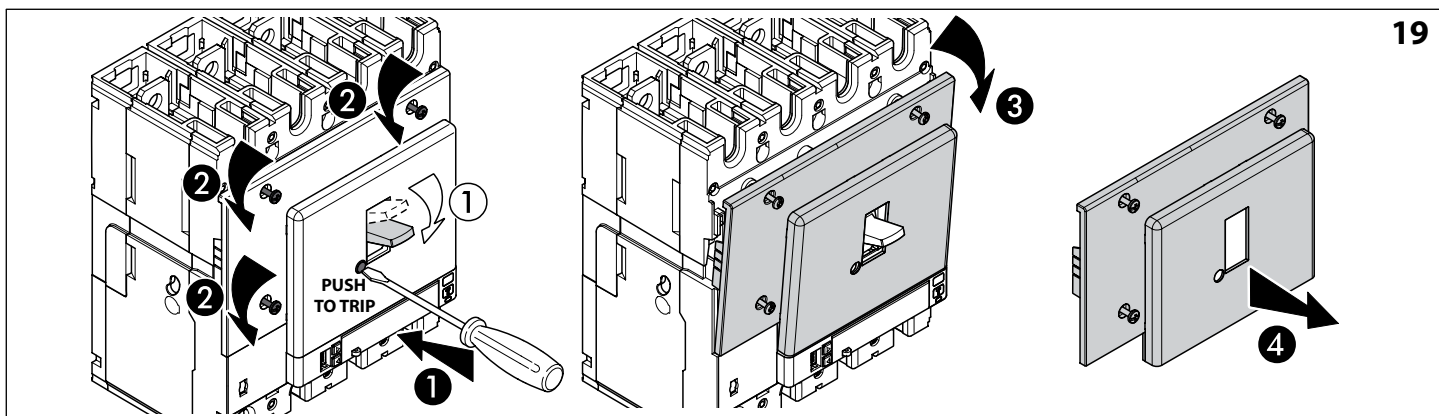
Caractéristique du PMD / PMD Characteristics / Caratteristiche del PMD / Características de PMD / Características dos PMD / Характеристики PMD / Charakterystyka PMD / PMD Özellikleri / 特性 PMD / خصائص PMD

Type de caractéristique Type of characteristic Tipo di caratteristica Tipo de función Tipo de recurso Тип характеристики Rodzaj funkcji Karakteristik Tipi 功能型 نوع الخاصية	Exemple de valeurs caractéristiques possibles Example of possible characteristic value Esempio possibili valori della caratteristica Ejemplo de posible valor característico Valor do recurso Примеры возможных значений характеристики Wartość funkcji Standart Değerleri 特征值分类依据 مثال على القيمة المميزة المحتملة	Autres caractéristiques complémentaires Other complementary characteristics Altre caratteristiche complementari Altre características complementarias Outras características complementares другие дополнительные функции inne komplementarne Diğer Tamamlayıcı Özellikler 其他辅助功能 الخصائص التكميلية الأخرى
Classification des PMD selon le 4.3 Classification of PMD according to 4.3 Classificazione del PMD in accordo con 4.3 Clasificación de PMD según 4.3 Classificação do PDM de acordo com 4.3 Классификация устройства измерения (PMD) в соответствии с 4.3 Klasyfikacja PDM zgodnie z 4.3 PMD sınıflandırması 4.3'e göre PMD的分类依据请参考4.3 حسب PMD 4.3 تصنيف	Exemple de valeurs caractéristiques possibles PMD-x (*)	-
Classification des PMD selon le 4.4 Classification of PMD according to 4.4 Classificazione del PMD in accordo con 4.4 Clasificación de PMD según 4.4 Classificação do PDM de acordo com 4.4 Классификация устройства измерения (PMD) в соответствии с 4.4 Klasyfikacja PDM zgodnie z 4.4 PMD sınıflandırması 4.4'e göre PMD的分类依据请参考4.4 حسب PMD 4.4 تصنيف	DD	-
Température Temperature Temperatura Temperatura Temperatura Температура Temperatura Sıcaklık 温度 درجة الحرارة	K 55	-
Humidité + Altitude Humidity + altitude Umidità + Altitudine Humedad + altitud Umidade + Altitude Влажность + Высота Wilgotności i wysokość Humedad + Altitud/Nem 湿度 + 高度 الرطوبة + الارتفاع	Conditions standard Standard conditions Condizioni Standard Condiciones estándar Condições padrão Стандартные условия Warunki standardowe Standart koşullar 标准环境	-
Classe de performance de fonctionnement (si fonction disponible) de la puissance active ou de l'énergie active Active power or active energy function (if function available) performance class Classe di prestazione delle funzioni (se funzione disponibile) Energia e Potenza Attiva Clase de performance de las funciones (si función disponible) de Energía y Potencia Activa Desempenho de classe das funções (se a função estiver disponível) de Energia e Potência Ativa Производительность Класс функций (при наличии данной функции) энергетики и активной мощности Wydajność klasy funkcji (jeśli funkcja jest dostępna) energii i zasilanie włączone Aktif Güç veya Aktif Enerjinin fonksiyonel (işlev varsa) performans sınıfı 该功能能和有功功率的课堂表现 (可运行) الطاقة الفعالة أو وظيفة الطاقة الفعالة (إذا كانت الوظيفة متوفرة) فئة الأداء فئة الأداء للوظائف (إذا كانت الوظيفة متوفرة) الطاقة والطاقة الفعالة	2	-

(*) PMD-III sans S et Eap; PMD: Dispositifs de mesure et de surveillance de la puissance / PMD-III without S and Eap PMD: Power Metering and Monitoring Devices / PMD-III senza S e Eap; PMD: dispositivi di misura e monitoraggio della potenza/ PMD-III sin S y Eap PMD: Dispositivos de medida y supervisión de energía / PMD-III sem S e Eap; PMD: Medidores de potência e dispositivos de monitorização / Устройство измерения PMD-III без измерения параметров S и Eap; PMD: Устройства измерения и контроля параметров питания / PMD-III bez S i Eap; PMD: Urządzenia do pomiaru mocy i monitorowania / S ve Eap'siz PMD-III; PMD: Güç Ölçüm ve İzleme Cihazları / PMD- iii没有S和Eap PMD: 电能计量和监测设备 / PMD-III بدون S و EAP PMD: أجهزة قياس الطاقة والمراقبة

Caractéristiques des fonctions / Characteristics of functions / Caratteristiche delle funzioni / Características de las funciones / Características das funções / Особенности функций / Właściwości funkcji / Fonksiyonların Özellikleri / 功能特点 / خصائص الوظائف

Symbôle des fonctions Function symbols Simboli delle funzioni Símbolos de función Símbolos de função Функциональные символы Symbole funkcyjne Fonksiyon Sembolleri 函数符号 رموز الوظيفة	Plage de mesure Measurement range Intervallo di misura Rango de medición Faixa de medição Диапазон измерений Zakres pomiarowy Ölçüm Çeşitliliği 測量範圍 نطاق القياس				Classe de performance de fonctionnement, conformément à la IEC 61557-12 (2013-11) Function performance class according to IEC 61557-12 (2013-11) Classe di prestazione della funzione, secondo la norma IEC 61557-12 (2013-11) Clase del desempeño de la función, según IEC 61557-12 (2013-11) Classe de desempenho da função, de acordo com a norma IEC 61557-12 (2013-11) Класс исполнения функции, в соответствии с IEC 61557-12 (2013-11) Ćwiczenia z pełnieniu funkcji, zgodnie z normą IEC 61557-12 (2013-11) IEC 61557-12 Standartına göre fonksiyon Performans Sınıfı (2013-11) 功能的性能等级, 根据 IEC61557-12 (2013-11) فئة أداء الوظيفة وفقاً لـ IEC 61557-12 (2013/11)	Autres caractéristiques complémentaires Other complementary characteristics Altre caratteristiche complementari Otras características complementarias Outras características complementares Другие функции дополняют друг друга Inne funkcje dostosować uzupełniające Diğer Tamamlayıcı Özellikler 其他功能互补 الخصائص التكميلية الأخرى			
	In DPX ³ 250 HP						I max PDM		
KI	40A	100A	160A	250A		40A	100A	160A	250A
P	0.05kW 58kW	0.05kW 144kW	0.05kW 230kW	0.05kW 360kW	2	48A	120A	192A	300A
Q _{A'} Q _V	0.1kvar 58kvar	0.1kvar 144kvar	0.1kvar 230kvar	0.1kvar 360kvar	2	48A	120A	192A	300A
S _{A'} S _V	-				-	-			
E _a	0...9999 GWh				2	48A	120A	192A	300A
E _{rA'} E _{rV}	0...9999 Gvarh				2	48A	120A	192A	300A
E _{apA'} E _{apV}	-				-	-			
f	50...60 Hz				0.1	-			
I	2A 48A	2A 120A	2A 192A	2A 300A	1	48A	120A	192A	300A
I _N	2A 48A	2A 120A	2A 192A	2A 300A	1	48A	120A	192A	300A
U	88...690V				0.5	-			
P _{FV}					0.5	48A	120A	192A	300A
P _{st'} P _{It}	-				-	-			
U _{dip}	-				-	-			
U _{swl}	-				-	-			
U _{tr}	-				-	-			
U _{int}	-				-	-			
U _{nba}	-				-	-			
U _{nb}	-				-	-			
U _h	-				-	-			
THD _u	110...690V				5	-			
THD-R _u	-				-	-			
I _h	-				-	-			
THD _i	40A 40A	40A 100A	40A 160A	40A 250A	5	-			
THD-R _i	-				-	-			
Msv	-				-	-			



A **MCI**

UVR **ST**

4 210 18...25
4 210 98

4 210 12...17

	A
UVR	✓
ST	✓

TRIP STATUS (CTR)

151 Common contact	154
152 Normal close contact	151
154 Normal open contact	152

OPEN/CLOSE STATUS (OC)

111 Common contact	114
112 Normal close contact	111
114 Normal open contact	112

TRIP RCD (EC TR)

191 Common contact	194
194 Normal open contact	191

CTR	152-151	154-151
OFF		
TRIP		
ON		

OC	112-111	114-111
OFF		
TRIP		
ON		

0,34 - 1 mm²
(#22-17AWG)

4 mm

0,3 Nm

0,4 x 2,5 mm

Max n. 8 cables 0,34 mm²
#AWG 22

Max n. 4 cables 0,5 mm²
#AWG 20

Max n. 3 cables 1 mm²
#AWG 17

Max n. 8 cables 0,34 mm²
#AWG 22

Max n. 8 cables 0,5 mm²
#AWG 20

Max n. 6 cables 1 mm²
#AWG 17

Max n. 8 cables 0,34 mm²
#AWG 22

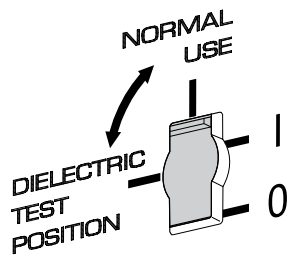
Max n. 4 cables 0,5 mm²
#AWG 20

Max n. 3 cables 1 mm²
#AWG 17

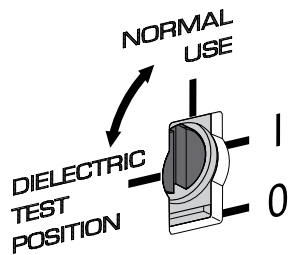
CRACK

CRACK

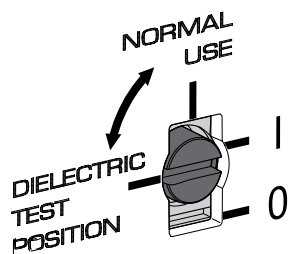
DESCRIPTION DE L'UTILISATION DU SELECTEUR DE TEST DIELECTRIQUE / WORKING CONDITIONS DESCRIPTIONS OF DIELECTRIC TEST SELECTOR /
 DESCRIZIONE DELLE CONDIZIONI DI LAVORO DEL SELETTORE TEST DIELETTICO / 'DESCRIPCIÓN DE LAS CONDICIONES DE TRABAJO DEL SELECTOR
 DE TEST DIELECTRICO / DESCRIÇÃO DAS CONDIÇÕES DE FUNCIONAMENTO DO SELECTOR DE TESTE DIELECTRICO / ОПИСАНИЕ РАБОЧИХ УСЛОВИЙ
 ДИЭЛЕКТРИЧЕСКОГО ИСПЫТАТЕЛЬНОГО ВЫБОРА / OPIS TRYBÓW PRACY PRZEŁĄCZNIKA TESTU IZOLACJI / DİELEKTRİK TEST SEÇİCİNİN ÇALIŞMA KOŞULU
 TANIMLARI / 耐压测试选择器作用状态 / شرح شروط تشغيل زر تبديل اختبار العازل



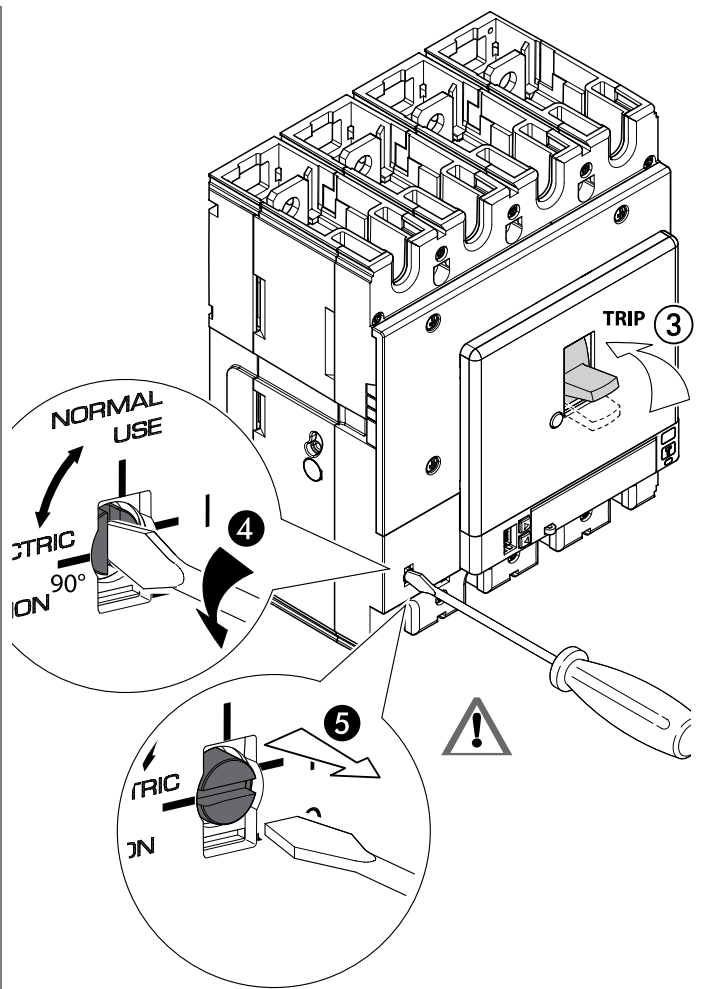
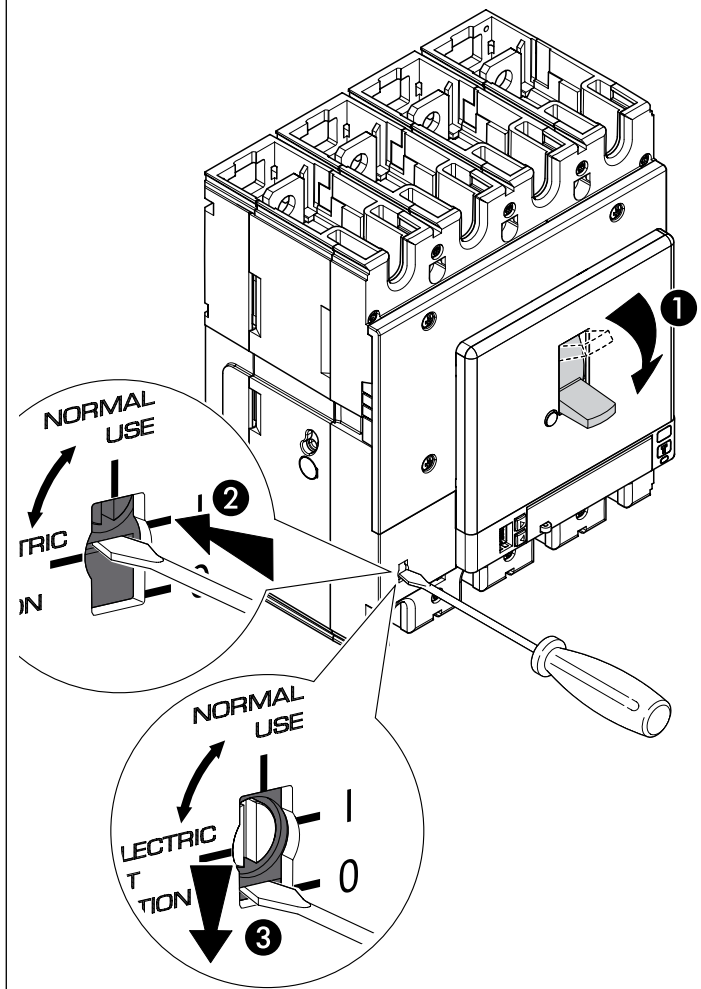
Position d'utilisation normale, différentiel actif.
 Normal running position, residual current device active.
 Posizione di normale utilizzo, differenziale attivo.
 Posición de utilización normal, diferencial activo
 Posição de utilização normal, diferencial activo
 Положение "нормальная работа, дифференциальная защиты активна"
 Praca normalna, zabezpieczenie różnicowoprądowe aktywne
 Normal çalışma konumu, artık akım koruması devrede.
 正常运行位置，漏电功能起作用
 موقع التشغيل العادي، قطعة مراقبة التسرب الكهربائي مفتحة

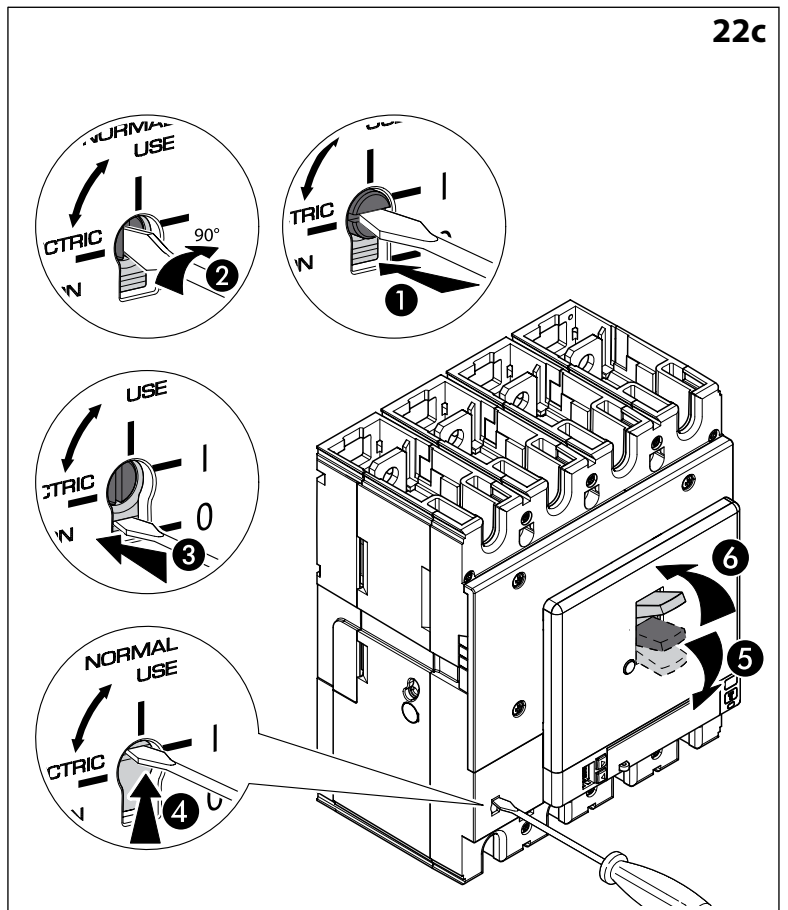
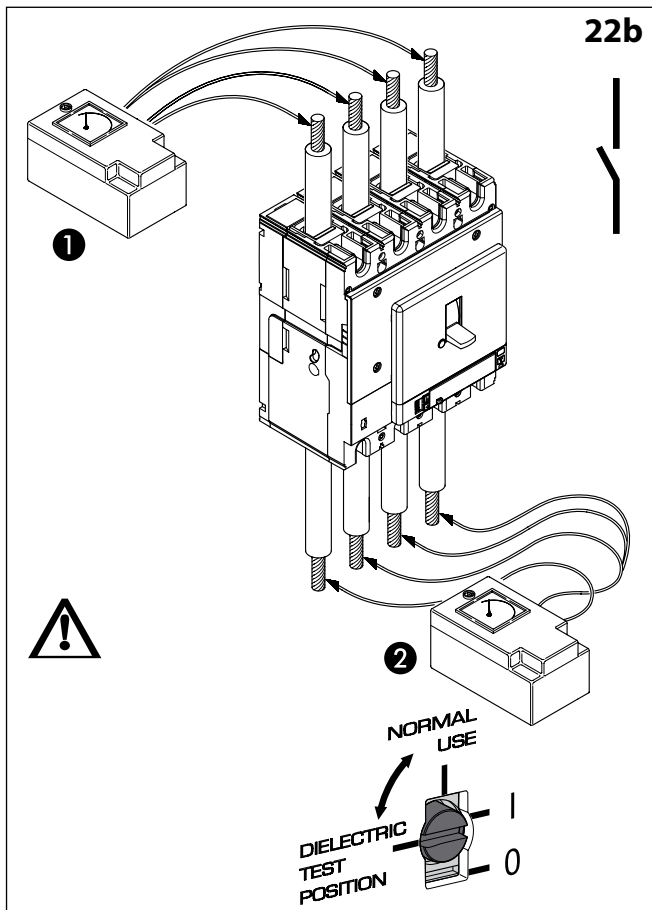


Position de blocage en position ouverte avec circuit électronique connecté.
 OPEN blocked position with electronic circuit inserted.
 Posizione di blocco in aperto con circuito elettronico collegato.
 Posición de bloqueo en abierto con el circuito electrónico conectado.
 Posição aberto bloqueado com circuito electrónico ligado
 Положение "отключено заблокировано, электронная цепь подсоединена"
 Styki główne aparatu otwarte, obw. elektroniczne aparatu przyłączone
 AÇIK konumda kilitleme, elektronik devre çalışır.
 被关闭的内部电子电路板打开位置



Position de test diélectrique, appareil bloqué en position ouverte, circuit électronique coupé.
 Dielectric test position, OPEN device, electronic circuit isolated.
 Posizione di test dielettrico, apparecchio bloccato in aperto, circuito elettronico sezionato.
 Posición de test dieléctrico, aparato en posición abierto, circuito electrónico seccionado
 Posição de teste dieléctrico, aparelho bloqueado em aberto, circuito electrónico isolado
 Положение "проверка изоляции, выключатель заблокировано в положении отключено, электронной цепь отсоединена"
 Pozycja próby izolacji, styki główne aparatu otwarte, obw. elektroniczne aparatu odłączone
 Dielektrik test konumu, Şalter AÇIK ve elektronik devre yalıtılmış.
 耐压测试位置，断开设备，隔绝电子电路板
 موقع اختبار العازل، جهاز مفتوح، الدارة الإلكترونية معزولة





ESSAI DE DECLIENEMENT DIFFERENTIEL / TEST OF RESIDUAL CURRENT TRIPPING / TEST SGANCIO DIFFERENZIALE / TEST DE DESCONEJÓN DIFERENCIAL / TESTE DE DISPARO DIFERENCIAL / ПРОВЕРКА ОТКЛЮЧЕНИЯ / TEST CZŁONU RÓŻNICOWOPRĄDOWEGO / ARTIK AKIMLA AÇMANIN TESTI / 漏电脱扣测试 / فحص القطع عبر التسرب الكهربائي **23**

Essai de déclenchement différentiel.
Test of residual current tripping.
Prova d'intervento differenziale.
Teste de disparo diferencial
Teste de disparo diferencial
Проверка отключения
Test członu różnicowoprądowego
Artık akımla açmanın testi.
漏电脱扣测试
فحص القطع عبر التسرب الكهربائي

Répéter cet essai fréquemment pendant l'exercice.
Repeat this test frequently during service.
Ripetere questa prova frequentemente durante l'esercizio.
Repetir esta prueba frecuentemente durante su utilización
Repetir este teste frequentemente
Во время эксплуатации устройства рекомендуется часто выполнять проверку его срабатывания.
Test należy wykonywać często
Çalışma süresince sıkça bu testi gerçekleştiririn.
經常重複這個測試
أعيد هذا الفحص باستمرار في وقت الخدمة

1

N L1 L2 L3

191 194

ECTR

Schéma interne de l'appareil magnétothermique avec différentiel intégré
Internal diagram of breaker with integrated Earth leakage
Schema interno apparecchio magneto termico con differenziale integrato
Esquema interno del aparato magnetotérmico con diferencial integrado
Esquema interno de aparelho magnetotérmico com diferencial integrado
Внутренняя схема термоманнитного аппарата со встроенным диф. блоком
Schemat wewnętrzny wyłącznika magneto-termicznego ze zintegrowanym członem różnicowoprądowym
Dahili kaçak akım modüllü termik manyetik şalterin iç bağlantı şeması
一体式漏电保护断路器内部电气原理图
مخطط داخلي للقاطع مع وجود التسرب الكهربائي



Consignes de sécurité

FR BE CA LU CH

Ce produit doit être installé conformément aux règles d'installation et de préférence par un électricien qualifié. Une installation et une utilisation incorrectes peuvent entraîner des risques de choc électrique ou d'incendie. Avant d'effectuer l'installation, lire la notice, tenir compte du lieu de montage spécifique au produit. Ne pas ouvrir, démonter, altérer ou modifier l'appareil sauf mention particulière indiquée dans la notice. Tous les produits Legrand doivent exclusivement être ouverts et réparés par du personnel formé et habilité par Legrand. Toute ouverture ou réparation non autorisée annule l'intégralité des responsabilités, droits à remplacement et garanties. Utiliser exclusivement les accessoires de la marque Legrand.



Safety instructions

GB CA IN IE US

This product should be installed in compliance with installation rules, preferably by a qualified electrician. Incorrect installation and use can lead to risk of electric shock or fire. Before carrying out the installation, read the instructions and take account of the product's specific mounting location. Do not open up, dismantle, alter or modify the device except where specifically required to do so by the instructions. All Legrand products must be opened and repaired exclusively by personnel trained and approved by Legrand. Any unauthorised opening or repair completely cancels all liabilities and the rights to replacement and guarantees. Use only Legrand brand accessories.



Istruzioni di sicurezza

IT CH

Questo prodotto deve essere installato in conformità con le regole d'installazione e di preferenza da un elettricista qualificato. L'eventuale installazione e utilizzo improprio dello stesso possono comportare rischi di shock elettrico o incendio. Prima di procedere all'installazione, leggere attentamente le istruzioni associate e individuare un luogo di montaggio idoneo in funzione del prodotto. Non aprire, smontare, alterare o modificare l'apparecchio eccetto speciale menzione indicata nel manuale. Tutti i prodotti Legrand devono essere esclusivamente aperti e riparati da personale adeguatamente formato e autorizzato da Legrand. Qualsiasi apertura o riparazione non autorizzata comporta l'esclusione di eventuali responsabilità, diritti alla sostituzione e garanzie. Utilizzare esclusivamente accessori a marchio Legrand.



Consignas de seguridad

ES CL CO CR MX PE US VE

Este producto debe instalarse conforme a las normas de instalación y preferiblemente por un electricista cualificado. Una instalación y una utilización incorrectas pueden entrañar riesgos de choque eléctrico o de incendio. Antes de efectuar la instalación, leer las instrucciones, tener en cuenta el lugar de montaje específico del producto. No abrir, desmontar, alterar o modificar el aparato salvo que esto se indique específicamente en las instrucciones. Todos los productos Legrand deben ser abiertos y reparados exclusivamente por personal formado y habilitado por Legrand. Cualquier apertura o reparación no autorizada anula la totalidad de las responsabilidades, derechos a sustitución y garantías. Utilizar exclusivamente los accesorios de la marca Legrand.



Instruções de segurança

PT

Este produto deve ser instalado de acordo com as regras de instalação e de preferência por um electricista qualificado. A instalação e o uso incorrectos podem provocar riscos de choque eléctrico ou de incêndio. Antes de efectuar a instalação, ler as instruções e ter em conta a localização adequada para a montagem do produto. Não abrir, desmontar, alterar ou modificar o aparelho salvo especificação em contrário nas instruções do produto. Todos os produtos Legrand só devem ser abertos e reparados exclusivamente por pessoal formado e autorizado pela Legrand. Qualquer abertura ou reparação não autorizada cancela todas as responsabilidades, direitos de substituição e garantias. Utilizar exclusivamente os acessórios da marca Legrand.



Меры предосторожности

RU

Установка данного изделия должна выполняться в соответствии с правилами монтажа и предпочтительно квалифицированным электриком. Неправильный монтаж или нарушение правил эксплуатации изделия могут привести к возникновению пожара или поражению электрическим током. Перед монтажом необходимо внимательно ознакомиться с данной инструкцией, а также принять во внимание требования к месту установки изделия. Запрещается вскрывать корпус изделия, а также разбирать, выводить из строя или модифицировать изделие, кроме случаев, оговоренных в инструкции. Вскрытие и ремонт изделий марки Legrand могут выполняться только специалистами, обученными и допущенными к таким работам компанией Legrand. Несанкционированное вскрытие или выполнение ремонтных работ посторонними лицами лишает законной силы любые требования об ответственности, замене или гарантийном обслуживании. При ремонте или гарантийном обслуживании использовать только запасные части марки Legrand.



Przepisy bezpieczeństwa

PL

Produkt ten powinien być montowany zgodnie z zasadami instalacji, najlepiej przez wykwalifikowanego elektryka. Niepoprawna instalacja lub złe użytkowanie mogą spowodować ryzyko porażenia prądem lub pożaru. Przed przystąpieniem do instalacji, zapoznać się z instrukcją i uwzględnić miejsce montażu urządzenia. Nie otwierać, nie demontować ani nie modyfikować urządzenia, jeśli nie ma na ten temat specjalnej wzmianki w instrukcji. Wszystkie produkty Legrand mogą być otwierane i naprawiane wyłącznie przez pracowników przeszkolonych i upoważnionych przez Legrand. Każde otwarcie lub naprawa dokonane bez odpowiedniego upoważnienia zwalnia Legrand od wszelkiej odpowiedzialności, powoduje utratę prawa do wymiany produktu i wygaśnięcie gwarancji. Używać wyłącznie oryginalnych części marki Legrand.



Güvenlik talimatları

TR CY

Bu ürün montaj kurallarına uygun olarak ve tercihen yetkili bir elektrikçi tarafından yerleştirilmelidir. Hatalı bir yerleştirme ve kullanım, elektrik çarpmasına veya yangına neden olabilir. Yerleştirmeden önce, talimatları okuyun ve ürüne özgü montaj yerine dikkat ediniz. Kılıvuzda aksi belirtilmediği sürece cihazı açmayın, sökmeyin veya üzerinde değişiklik yapmayın. Tüm Legrand ürünlerinin yalnız Legrand tarafından eğitilmiş ve yetkilendirilmiş personel tarafından açılması ve tamir edilmesi gerekir. İzin verilmeyen herhangi bir açılma veya tamir, tüm sorumlulukları, değiştirme haklarını ve garantileri iptal eder. Yalnızca Legrand marka aksesuarları kullanın.



安全说明

该产品应由拥有电工资格的人进行安装。错误的安装和使用会导致发生触电或火灾等危险。安装前，请仔细阅读安装说明并且考虑产品特殊的安装位置。除安装说明上特殊要求外，不要随意拆开、拆除以及改动该装置。所有罗格朗的产品都只能被罗格朗培训并认可的人员拆开和维修。任何未经授权的拆开或维修将被完全取消更换和保证的权利。



إرشادات الأمان

يجب تركيب هذا المنتج طبقاً لقواعد التركيب ويفضل أن يقوم بالتركيب كهربائي مؤهل. فقد يؤدي التركيب الخاطئ أو الاستخدام الخاطئ إلى مخاطر التعرض لصدمة كهربائية أو نشوب حريق. اقرأ النشرة قبل التركيب، وأقرء مكاناً لتركيب المنتج خصاصاً به. لا تفتح أو تعطل أو تحوّر المنتج ما لم يُشر إلى ذلك بشكل محدد في النشرة؛ فكل منتجات Legrand يجب فتحها وإصلاحها حصراً من قبل فنيين مدربين ومؤهلين لدى Legrand. وكل فتح أو إصلاح غير مسموح به يبطال المسؤولية وحقوقي الاستبدال والضمانات. لا تستخدم سوى إكسسوارات من ماركة Legrand حصراً.

