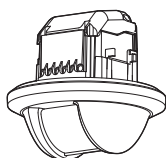


- Light Up Détecteur de couloir ON-OFF
 - Light Up Corridor detector ON-OFF
- 0 485 53



- Documentation technique disponible dans votre langue => Scanner le QR code
- Technical documentation available in your language => Scan the QR code
- Documentación técnica disponible en su idioma => Escanear el código QR
- Documentazione tecnica disponibile nella vostra lingua => Scansionare il codice QR
- Technische documentatie beschikbaar in jouw taal. => Scan de QR-code



Legrand Close Up



	110 - 230 V~	
	50 / 60 Hz	
	2 x 1.5 mm ² ou/ or 1 x 2.5 mm ²	
	-10°C / +30°C	
	PIR	
	100 lux	
	10 mn	
	<ul style="list-style-type: none"> • Mode Passage • Walkthrough mode 	
Hauteur/Height 1.7 m min	3 m x 24 m (2.5 m)	
Bluetooth®	5.0 compatible 4.2	<ul style="list-style-type: none"> • Portée : 10 m • Reach: 10 m
Radio	2.4 - 2.483 GHz	
<ul style="list-style-type: none"> • Consommation en veille : • Standby consumption : 	Charge/Load OFF → 0.53 W	Charge/Load ON → 1.2 W

- F (Fréquence) : 2,4 à 2,483 GHz
 - P (Puissance) : <100 mW
- F (Frequency) : 2.4 to 2.483 GHz
 - P (Power) : <100 mW

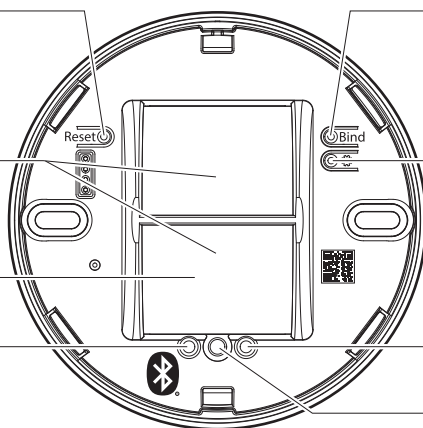
- Le soussigné, **LEGRAND**, déclare que l'équipement radioélectrique du type réf. **0 485 53** est conforme à la directive **2014/53/UE**. Le texte complet de la déclaration UE de conformité est disponible à l'adresse suivante : **www.legrandoc.com**
- The undersigned, **LEGRAND**, declares that radio equipment of the type cat. no **0 485 53** complies with Directive **2014/53/EU**. The full text of the EU declaration of conformity can be found at: **www.legrandoc.com**

- Retour configuration usine
- Reset button

- Capteur infra-rouge
- PIR sensor

- LED de mouvement
- Motion LED

- LED Bluetooth
- Bluetooth LED

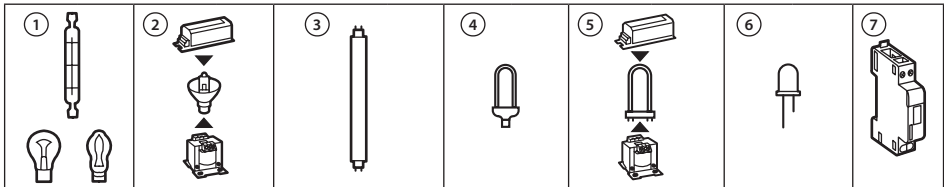


- Bouton Radio bind
- Radio bind button

- Bouton Radio network
- Radio network button

- LED radio
- Radio LED

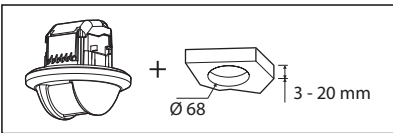
- Capteur de luminosité
- Daylight sensor



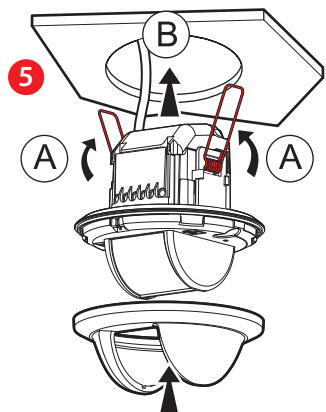
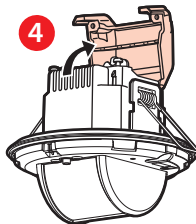
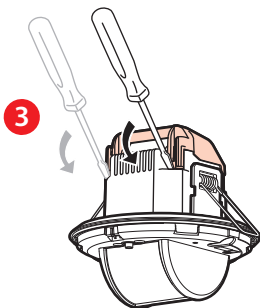
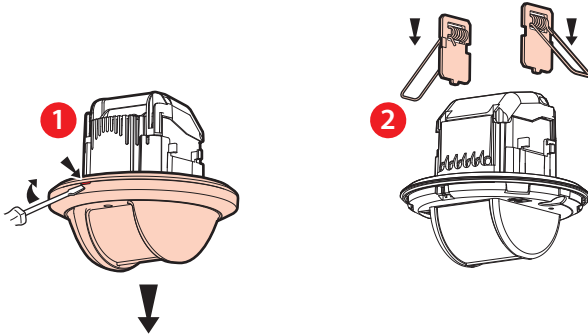
230 V~	2000 W	8.5 A	1000 VA	4.3 A	10x(2x36 W)	4.3 A	500 VA	2.1 A	1000 VA	4.3 A	350 VA	2.1 A	I max. ≤ 2A
110 V~	1000 W		500 VA		5x(2x36 W)		250 VA		500 VA		175 VA		

- 1 - Lampe à incandescence et halogène
- 2 - Lampe halogène à transformateur ferromagnétique ou électronique séparé
- 3 - Tube fluoescents
- 4 - Lampe fluocompacte à ballast intégré
- 5 - Lampe fluocompacte à transformateur ferromagnétique ou électronique séparé
- 6 - Lampe à LEDs
- 7 - Contacteur

- 1 - Incandescent and halogen lamps
- 2 - Halogen lamp with separate ferromagnetic or electronic transformer
- 3 - Fluorescent tubes
- 4 - Compact fluorescent lamp with integrated ballast
- 5 - Compact fluorescent lamps with transformer ferromagnetic or separate electronic
- 6 - LED lamp
- 7 - Contactor

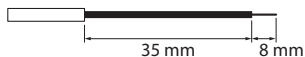


• Le montage et le câblage doivent être réalisés hors tension.
Merci de suivre scrupuleusement les Consignes de Sécurité.
 • Installation and wiring must be carried out with the power off.
Please follow the Safety Instructions carefully.



• Câblage

• Wiring

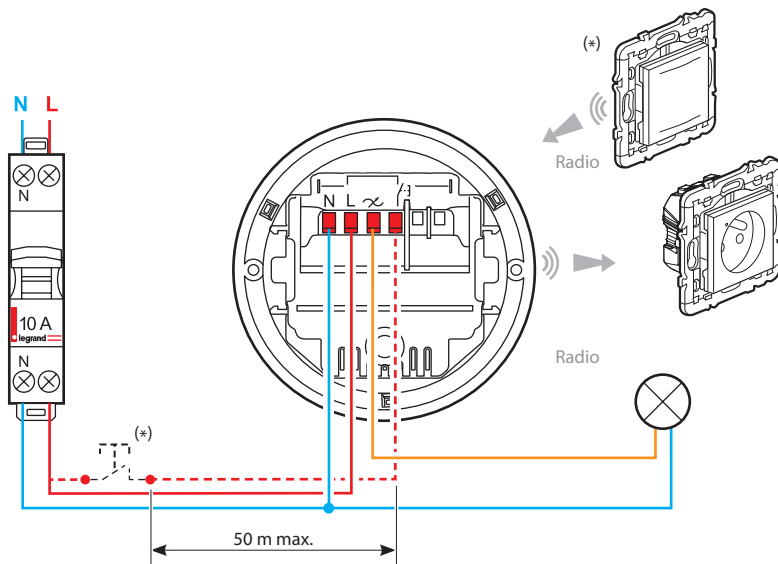


• (*) Ce produit peut être commandé par :

- Une commande sans fils sans pile (ON/OFF sans variation)
Ou
- Une commande filaire (ON/OFF et variation)
Et il peut piloter (sans fils) une prise connectée.

• (*) This product can be controlled by:

- A wireless batteryless control (ON/OFF without dimming)
Or
- A wired control (ON/OFF and dimming)
And it can control (in wireless mode) a connected outlet.



• La distance maximum de la commande avec l'entrée auxiliaire est de 50 m

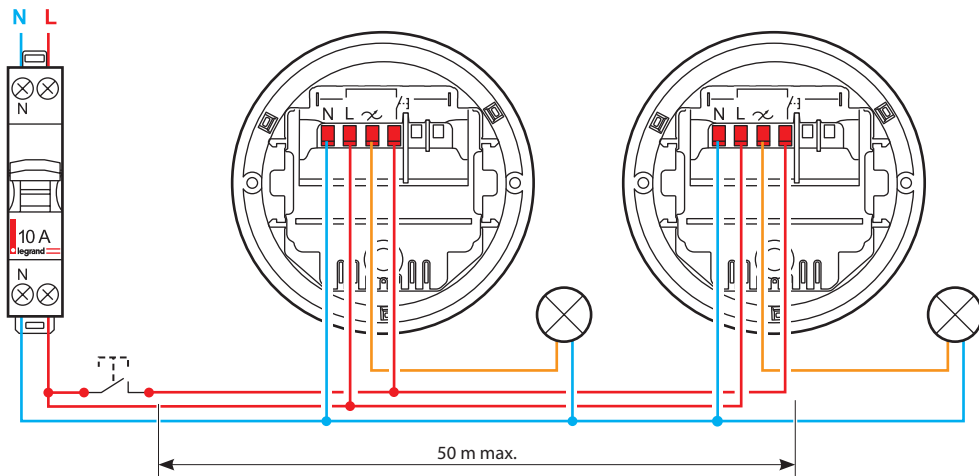
• The maximum distance from the control to the auxiliary input is 50 m

• Pour associer à ce produit, un point de commande et/ou une prise connectée.
Veuillez suivre la description des procédures du **Guide technique Light Up**.

• To associate this product with a control point and/or socket .
Please follow the procedures described in the **Light Up Technical Guide**.

- **Câblage**
- **Entrées en parallèles**

- **Wiring**
- **Inputs in parallel**



• La distance maximum de la commande avec l'entrée auxiliaire est de 50 m

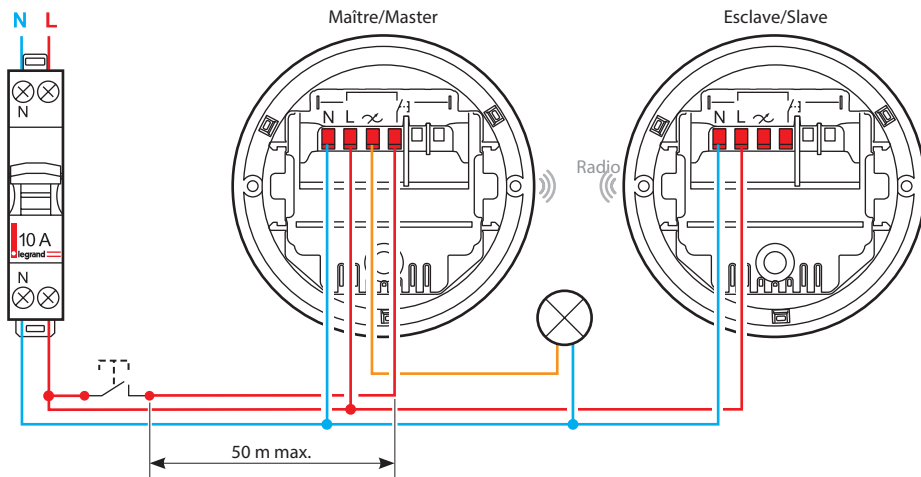
• The maximum distance from the control to the auxiliary input is 50 m

• **Maître/Esclave**

• Le produit est configuré par défaut en **Maître**.
Pour le passer en **Esclave**, suivre la description dans le **Guide technique Light Up**.

• **Master/Slave**

• The product is configured as **Master** by default.
To change it to **Slave**, follow the description in the **Light Up Technical Guide**.

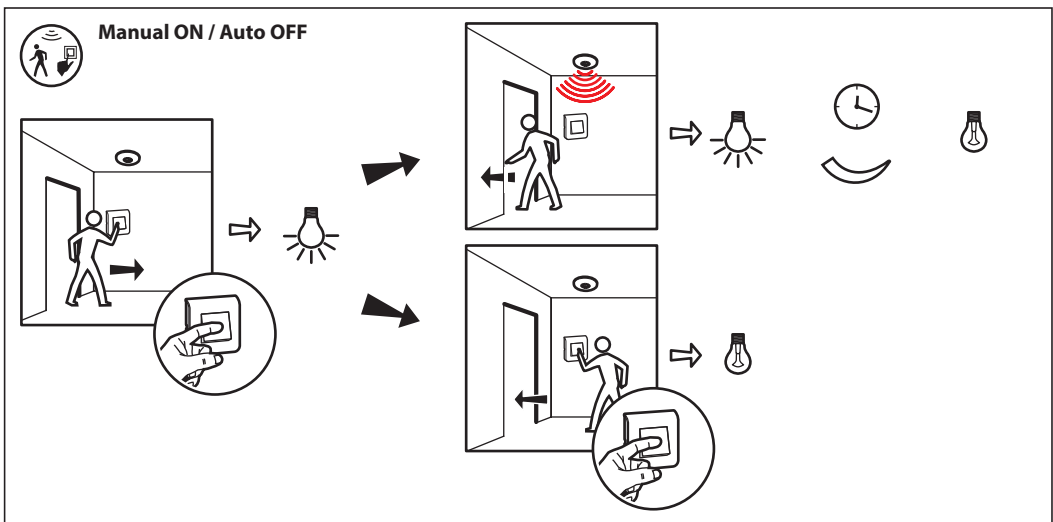
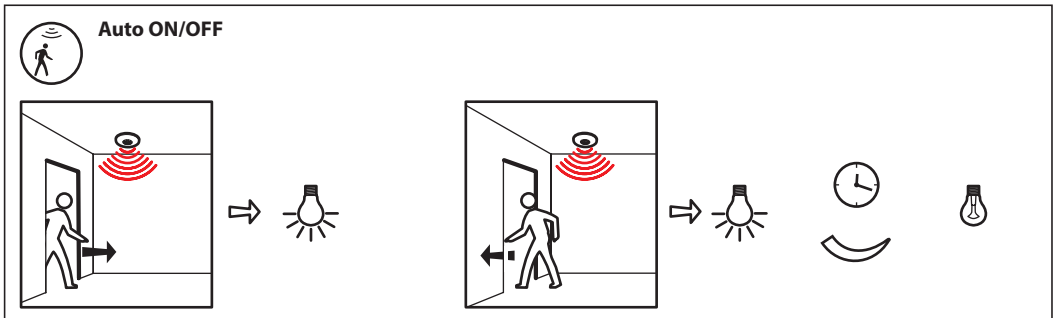
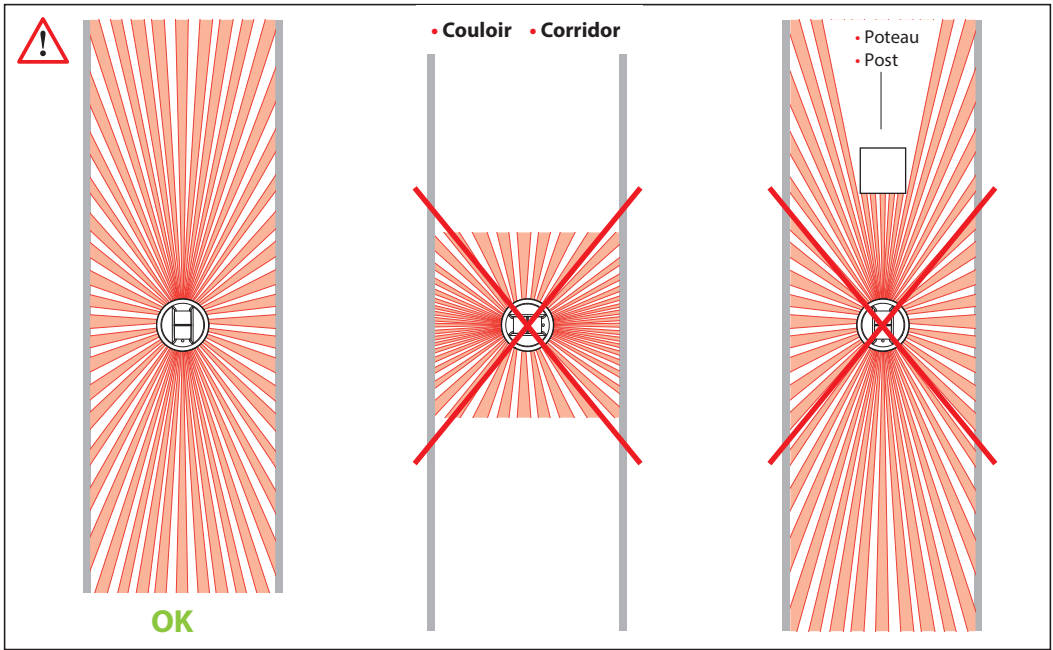


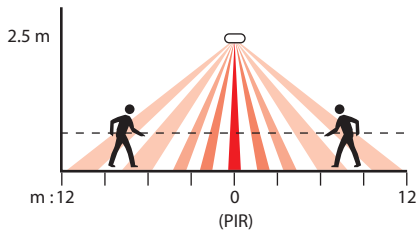
• L'esclave permet d'étendre la zone de détection. Aucune charge ne lui sera associée.

• The slave extends the detection area. No load will be associated with it.

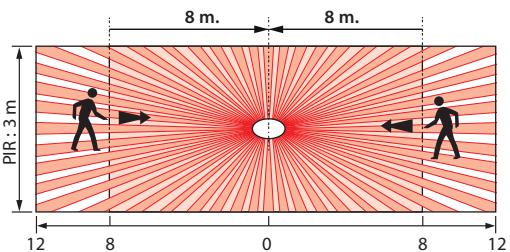
• Dans le cas d'une utilisation en "**Maître/Esclave**", le poussoir devra être uniquement connecté au détecteur "**Maître**".

• If used in "**Master/Slave**" mode, the push-button should only be connected to the "**Master**" detector.





- Approche axiale
- Walk towards



- Approche transversale
- Walk across

