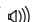
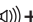

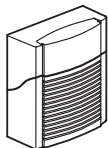



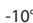


- **Sonnerie téléphonique pour locaux bruyants**
  - **Telefoonbel voor lawaaierige lokalen**
  - **Telephone bell for noisy premises**
- 0 415 44 (  ) 0 415 46 (  ) +  )

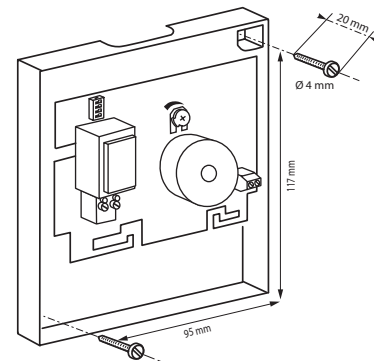
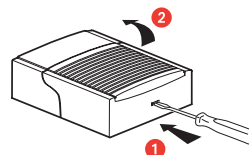


- **Caractéristiques techniques**
- **Technische gegevens**
- **Technical datas**



- IP 31 - IK 07
- 230 Vac + 10% -15% - 50 Hz / 60 Hz
- 20 mA
- 
  - réglable jusqu'à 90 dB(A)  $\pm$  5 dB(A) à 1 mètre
  - regelbaar tot 90 dB(A)  $\pm$  5 dB(A) a 1 meter
  - adjustable to 90 dB(A)  $\pm$  5 dB(A) at 1 meter
-  < 2000 m
-  C - 2A
-  -10°C +55°C

- **Fixation**
- **Bevestiging**
- **Fixing**



#### **Consignes de sécurité**

Ce produit doit être installé conformément aux règles d'installation et de préférence par un électricien qualifié. Une installation incorrecte et/ou une utilisation incorrecte peuvent entraîner des risques de choc électrique ou d'incendie. Avant d'effectuer l'installation, lire la notice, tenir compte du lieu de montage spécifique au produit.

Ne pas ouvrir, démonter, altérer ou modifier l'appareil sauf mention particulière indiquée dans la notice. Tous les produits Legrand doivent exclusivement être ouverts et réparés par du personnel formé et habilité par Legrand. Toute ouverture ou réparation non autorisée annule l'intégralité des responsabilités, droits à remplacement et garanties.

Utiliser exclusivement les accessoires de la marque Legrand.

#### **Veiligheidsvoorschriften**

Dit product moet in overeenstemming met de installatievoorschriften en bij voorkeur door een vakbekwame elektricien worden geïnstalleerd. Bij een onjuiste installatie en/of een onjuist gebruik bestaat het risico van elektrische schokken of brand. Lees alvorens de installatie uit te voeren de handleiding door en houd rekening met de specifieke montageplaats van het product.

U mag het apparaat niet openen, demonteren of wijzigen, tenzij dat specifiek in de handleiding wordt vermeld. Alle Legrand-producten mogen uitsluitend worden geopend en gerepareerd door personeel dat door Legrand is opgeleid en bevoegd verklaard. In geval van ongeoorloofd openen of repareren wordt geen enkele aansprakelijkheid aanvaard, vervalt het recht op vervanging en zijn de garanties niet meer geldig.

Gebruik uitsluitend accessoires van het merk Legrand.

#### **Safety instructions**

This product should be installed in compliance with installation rules, preferably by a qualified electrician. Incorrect installation and/or incorrect use can lead to risk of electric shock or fire.

Before carrying out the installation, read the instructions and take account of the product's specific mounting location.

Do not open up, dismantle, alter or modify the device except where specifically required to do so by the instructions. All Legrand products must be opened and repaired exclusively by personnel trained and approved by Legrand. Any unauthorised opening or repair completely cancels all liabilities and the rights to replacement and guarantees.

Use only Legrand brand accessories.

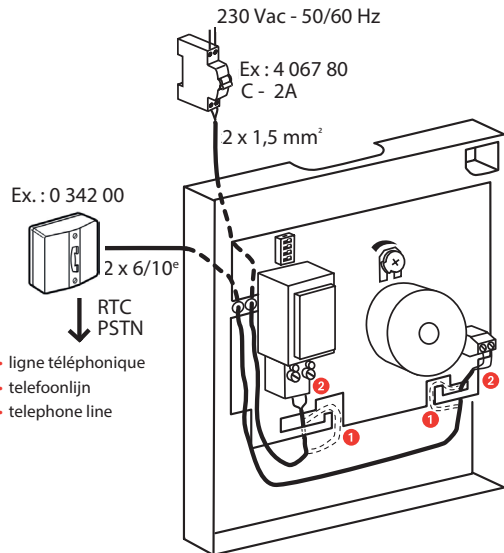
FR BE CA LU CH

NL BE

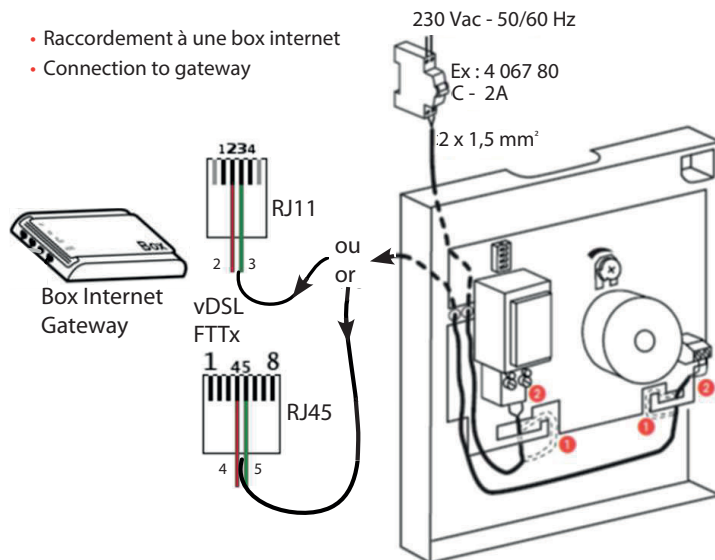
GB CA IN IE US SG

- **Raccordement**
- **Aansluiting**
- **Connection**

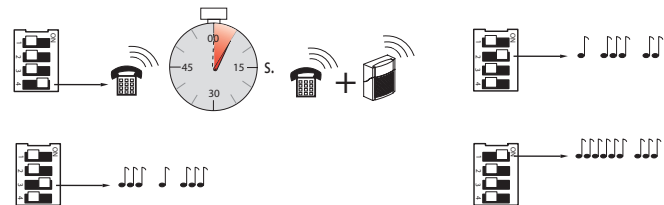
- Raccordement à une ligne conventionnelle
- Connection to Public Switched Telephone Network



- Raccordement à une box internet
- Connection to gateway



- **Réglages**
- **Instellingen**
- **Setting**



- choix de la mélodie
- keuze van de melodie
- melody's choice

- sonnerie immédiate ou retardée
- ogenblikkelijke bel of vertraagd
- immediate or delayed bell

