



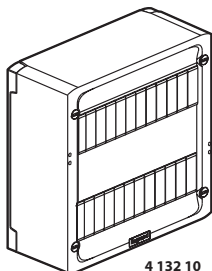
Coffret basique équipé 6 RJ 45 Grade 3 TV

4 132 10

Notice d'installation

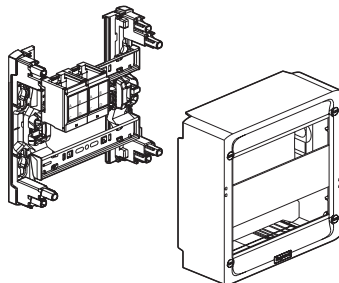


■ PRÉSENTATION DU COFFRET

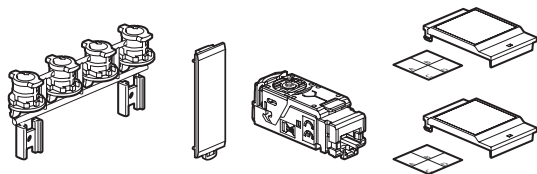


4 132 10

■ COMPOSITION DU COFFRET



■ COMPOSANTS A INSTALLER



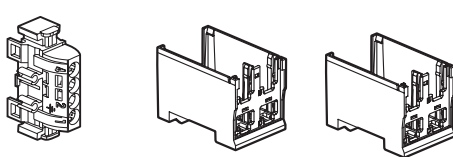
Grappe de fixation

Obturbateurs

6 Connecteurs
RJ 45 Cat 6A STP

Capots et étiquettes
supports de
connecteurs RJ 45

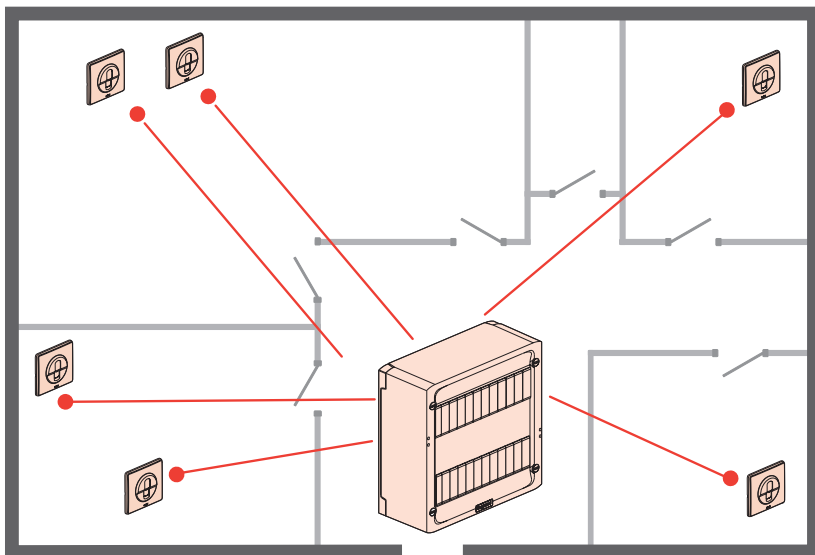
■ COMPOSANTS PRE-INSTALLÉS



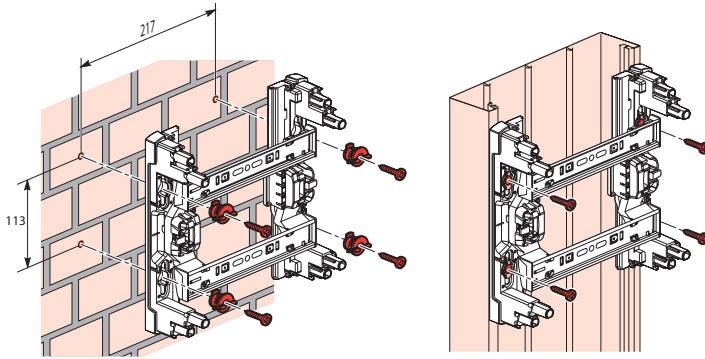
Bornier de terre

2 supports de connecteurs RJ 45
(jusqu'à 8 connecteurs)

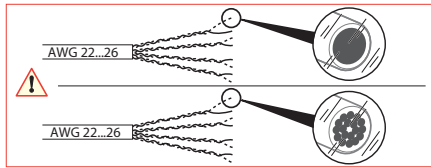
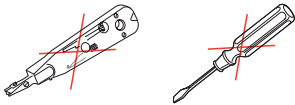
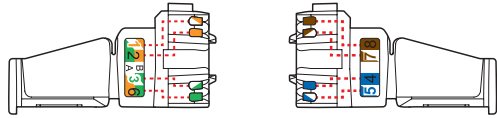
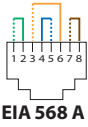
■ SCHEMA DE PRINCIPE



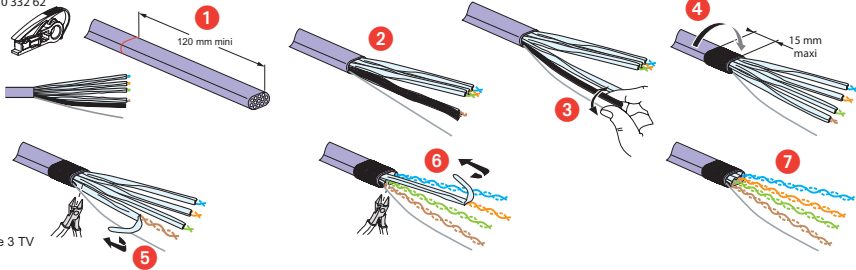
■ FIXATION



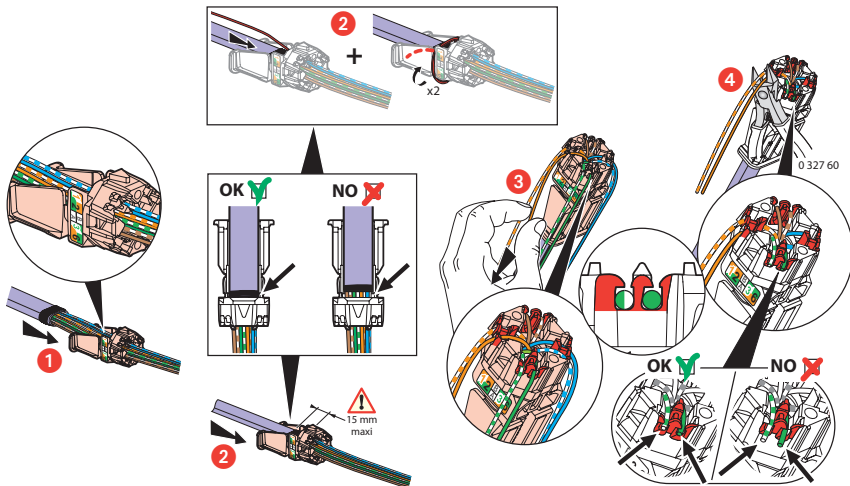
■ CÂBLAGE

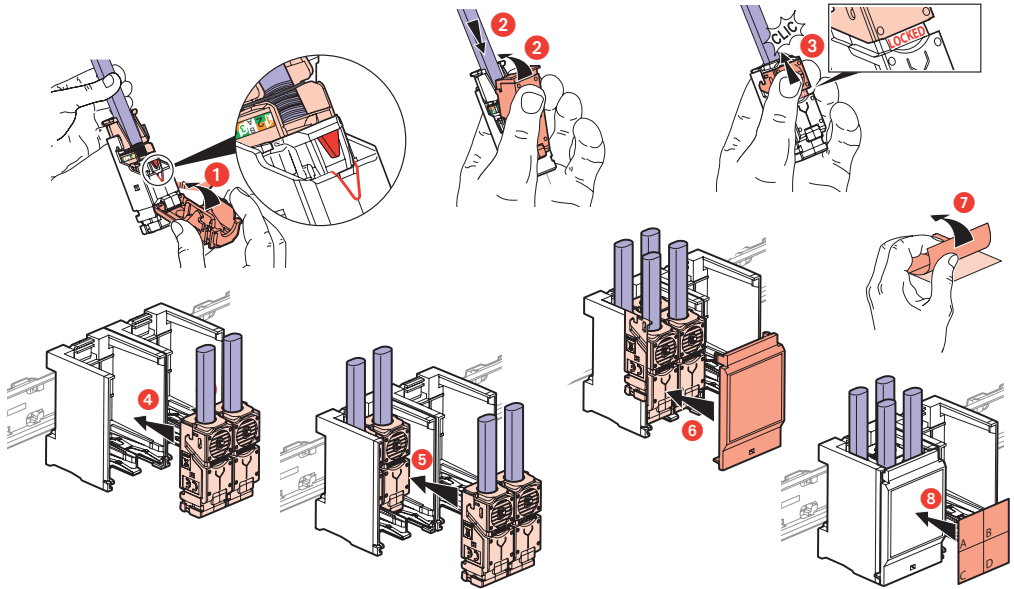


0 332 62

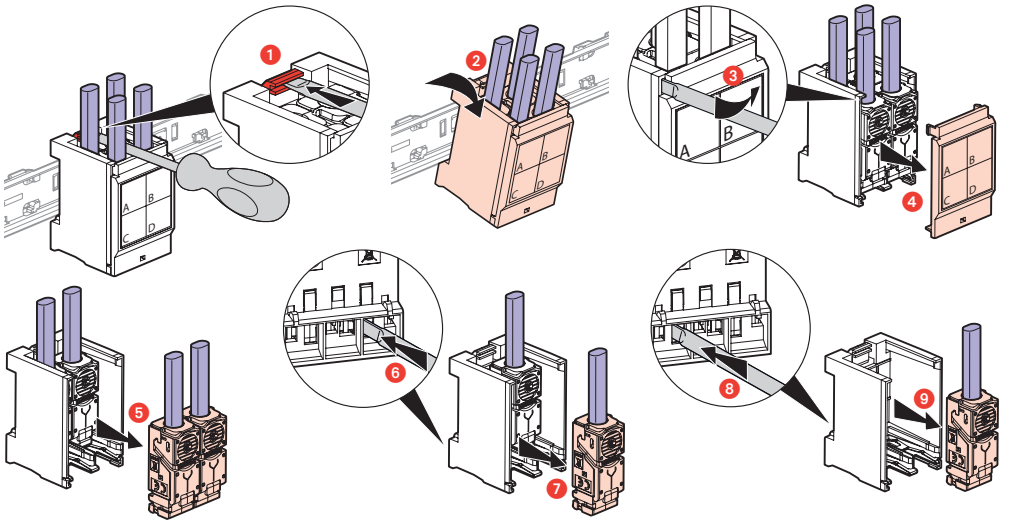


0 327 89
Câble Grade 3 TV

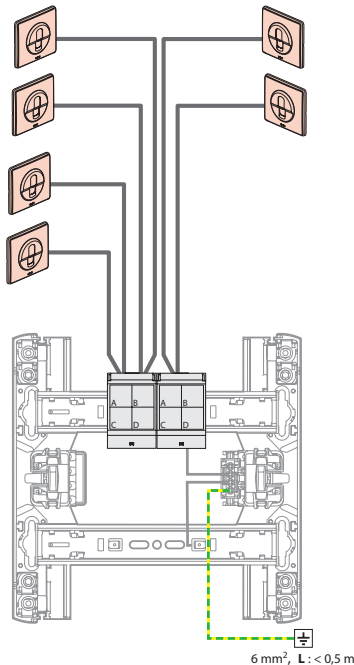




2 connecteurs RJ 45 Cat 6A STP supplémentaires réf. 4 131 84 (en option)



■ MISE EN OEUVRE CLASSIQUE



Ce symbole indique qu'en fin de vie, le produit doit être collecté séparément des autres déchets et remis à un centre de collecte agréé dans le respect des normes et dispositions légales en vigueur dans les pays de l'UE, pour prévenir les effets indésirables sur l'environnement et la santé des personnes. L'élimination abusive du produit est passible des sanctions prévues par la loi. Il est recommandé de s'assurer que dans le pays où le produit est utilisé, ce dernier est soumis aux réglementations WEEE/DEEE.

⚠ **Consignes de sécurité**

FR LU BE CH

Avant toute intervention, couper le courant.

Respecter strictement les conditions d'installation et d'utilisation.

⚠ إرشادات الأمان:

«اقطع التيار الكهربائي، قبل أي تدخل. تقيّد تقييداً تاماً بشروط التركيب والاستخدام.»

• **Nota :**

- La sécurité de cet appareil n'est assurée que si l'utilisateur respecte l'ensemble des instructions fournies dans cette notice.
- Il est très fortement recommandé d'installer systématiquement un parafoudre de puissance dans le tableau d'abonné (NFC 15-100 § 444.3.3), ainsi qu'un parafoudre téléphonique analogique.
- L'installation doit être conforme à la norme NFC 15-100 (et au guide 15-443 pour les parafoudres) :
- cet appareil doit être installé dans un circuit protégé par un disjoncteur 10A (ou 16A)
- parafoudre de puissance dans le tableau d'abonné
- parafoudre téléphonique analogique