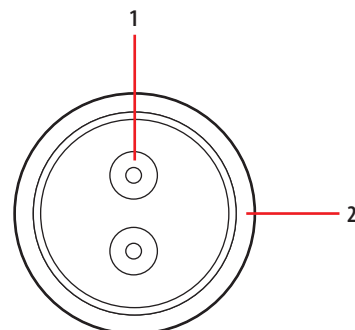




### Descrizione

Cavo BUS/KNX a singola coppia di conduttori (rosso/nero).  
 Da utilizzare per collegare dispositivi KNX tramite gli appositi connettori (rosso/nero) non in dotazione.  
 Fornito in bobina da 500m  
 Per uso in ambienti interni.

Vista frontale



### Dati tecnici

Cavo in rame:	sezione 0,5 mm <sup>2</sup> - ø 0,80 mm
Massima resistenza in CC di circuito ad anello:	73,2 Ohm/km
Massima capacità reciproca a 800 Hz:	100 nF/km
Induttanza:	0,65 mH/km
Corrente continua:	massima tensione di esercizio: 800 V
Corrente alternata:	massima tensione di esercizio (5 min): 2.500 V massima tensione di esercizio (1 min): 4.000 V
Isolamento:	PE - ø 1,6 mm
Resistenza di isolamento (a 500 V, 1 min):	10 GOhm/km
Numero di coppie:	1
Identificazione del conduttore:	ROSSO/NERO
Guaina:	1 nastro PET
Schermatura:	nastro di alluminio laminato + condotta in rame 0,4 mm <sup>2</sup>
ø esterno:	5,5 mm <sup>2</sup>
Guaina esterna:	LSFROH - verde RAL 6018 (senza alogeni)
Etichettatura cavo:	LEGRAND EIB BUS LSFROH 1 x 2/0.8, settimana, anno, numero di lotto e lunghezza

### Legenda

1. Conduttore: 2 conduttori (rosso, nero) in rame 0,5 mm<sup>2</sup>
2. Guaina esterna LSFROH verde RAL 6018

### Per uso in ambienti interni

Temperatura di esercizio: (-25) – (+70) °C

### Norme, certificazioni, marchi

Densità dei fumi: IEC 61304-2  
 Corrosività dei gas combustibili: IEC 60754-1/2