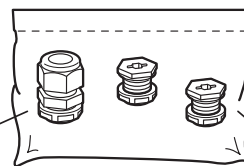
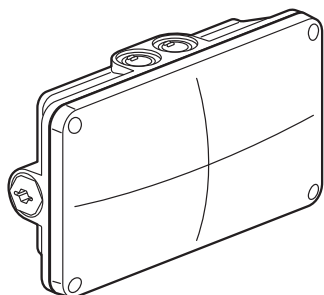


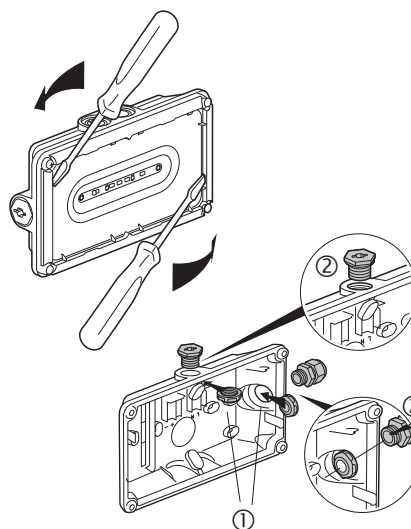
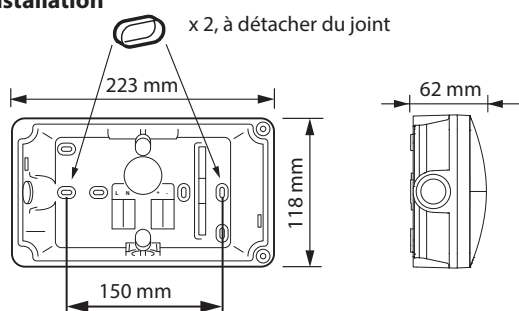
• **Présentation**



Presse-étoupe Réf : 0 980 03  
+ écrou Réf : 0 968 43

2 x bouchons  
Réf : 0 980 43

• **Installation**



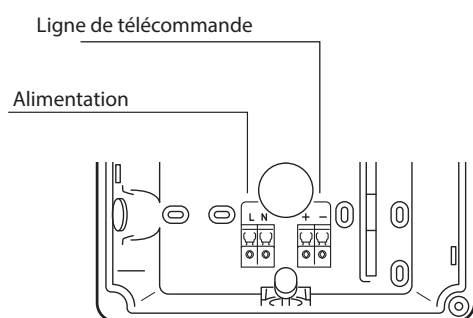
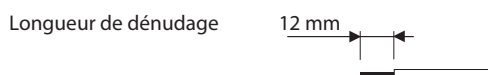
① Je positionne l'écrou

② Je visse le bouchon ou le presse-étoupe

Mettre en place les bouchons ainsi que le presse-étoupe pour assurer l'étanchéité du bloc ( IP 66 )

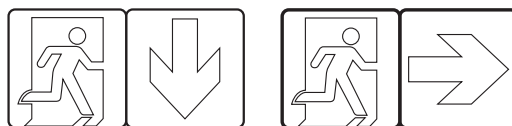
Coller l'étiquette de maintenance réf. 0 609 00 et y inscrire la date de mise en service.

• **Raccordement**



Raccorder les 2 fils d'alimentation sur les bornes secteur 230 V~ (bornier blanc).  
Raccorder la ligne de télécommande sur le bornier gris foncé.

• **Mise en place du pictogramme Réf : 0 612 10**



Sécabilité de l'étiquette de signalisation pour choisir le sens d'évacuation.

### • Mise sous tension / Etat de veille

Vérifier que les LEDs blanches et le voyant SATI (vert) sont allumés.

**Nota:** Pendant les 24 premières heures de charge le voyant SATI (vert) est allumé clignotant.

### • Disparition secteur / Etat de secours

Le voyant SATI (vert) est éteint et les LEDs blanches sont allumées en forte intensité (avec variation du flux lumineux pour les D.B.R).

### • Mise au repos

Après interruption volontaire de l'éclairage normal, un appui sur la touche extinction d'une des télécommandes **0 625 20/21** ou **0 039 00/01** (ancienne génération) met le bloc au repos, de manière à ne pas décharger la batterie.

A la remise sous tension de l'éclairage normal, le bloc revient automatiquement en veille.

### • Maintenance

Possibilité de visualiser l'état des blocs de l'installation à distance, à l'aide de l'application en ligne « **legrand ERPconnecté** ».

Le bloc surveille en permanence l'état de ses composants de sécurité et effectue automatiquement les tests suivants :

- **Hebdomadaire** : passage en mode secours et test des sources lumineuses pendant 15 secondes.

- **Trimestriel** : passage en mode secours, test des sources lumineuses et de la durée d'autonomie de la batterie.

Signification du résultat des tests par les LEDs de signalisation :

LED verte allumée fixe	LED verte clignotante	LED jaune allumée fixe et LED verte éteinte	LED jaune clignotante et LED verte éteinte
Bloc OK	Bloc en charge	Remplacer le bloc ou la batterie	Remplacer le bloc

**Important :** Les batteries doivent être remplacées lorsque le bloc autonome ne satisfait plus à sa durée assignée de fonctionnement.



### • Caractéristiques techniques

La source lumineuse de ce luminaire n'est pas remplaçable.

Lorsque la source lumineuse atteint sa fin de vie, le luminaire entier doit être remplacé.



IP 66 - IK 10

Désignation	SATI Connecté	Flux Autonomie	Consommation	Batterie	
				Type	Référence
BAES Evacuation (1)	0 625 26	45 lm - 1 h	0,5 W	NiMH 1,2 V - 1,1 Ah AA	0 610 80
BAES Ambiance (2)	0 625 66	400 lm - 1 h	0,9 W	NiMH 6 V - 1,1 Ah AA	0 610 81
BAEH	0 625 52	8 lm - 5 h	0,5 W	NiMH 1,2 V - 1,1 Ah AA	0 610 80
BAES + BAEH (1)	0 625 61	45 lm - 1 h 5 lm - 8h	0,5 W	2 x NiMH 1,2 V - 1,1 Ah AA	2 x 0 610 80

(1) **Visibilité augmentée** : sur déclenchement d'une alarme incendie secteur présent, durant 15 minutes, ces blocs clignotent, au-delà, ils reviennent en mode veille. Les BAES lorsqu'ils sont paramétrés, réalisent un balisage lumineux pour augmenter la visibilité des dégagements/issues à utiliser et réduire le temps d'évacuation.

Ce paramétrage est décrit dans la fiche technique du produit.

(2) **Livrés sans étiquette de signalisation.**

#### BAES Ambiance 0 625 66



Il convient que le luminaire soit positionné de telle manière que le regard prolongé du luminaire à une distance inférieure à 0,5 m ne soit pas attendu.

### ⚠ Consignes de sécurité :

Ce produit doit être installé conformément aux règles d'installation et de préférence par un électricien qualifié.

Une installation incorrecte et/ou une utilisation incorrectes peuvent entraîner des risques de choc électrique ou d'incendie. Avant d'effectuer l'installation, lire la notice, tenir compte du lieu de montage spécifique au produit. Ne pas ouvrir, démonter, altérer ou modifier l'appareil sauf mention particulière indiquée dans la notice.

Tous les produits **Legrand** doivent exclusivement être ouverts et réparés par du personnel formé et habilité par **Legrand**. Toute ouverture ou réparation non autorisée annule l'intégralité des responsabilités, droits à remplacement et garanties. Utiliser exclusivement les accessoires de la marque **Legrand**.




Ce symbole indique qu'en fin de vie, le produit doit être collecté séparément des autres déchets et remis à un centre de collecte agréé dans le respect des normes et dispositions légales en vigueur dans les pays de l'UE, pour prévenir les effets indésirables sur l'environnement et la santé des personnes. L'élimination abusive du produit est passible des sanctions prévues par la loi. Il est recommandé de s'assurer que dans le pays où le produit est utilisé, ce dernier est soumis aux réglementations WEEE/DEEE.

Compatibilité télécommande pour mise au repos «**Secteur absent**»

Respect la réglementation : EC 14

Valable **Uniquement** pour la référence **0 625 26 et 0 625 66**

Marque	Référence de télécommande
Luminox-EATON	EX 500
Luminox-EATON	TL 500
Luminox-EATON	TLI 500
Luminox-EATON	TLU
KAUFEL	BT 12V
SCHNEIDER	TBS SMART 100
SCHNEIDER	TBS SMART 250 LS
SCHNEIDER	TBS_50
SCHNEIDER	TBS_100
URA	140 010
URA	140 011
URA	140 012

 Pour garantir la compatibilité respecter la polarité de la ligne de télécommande.