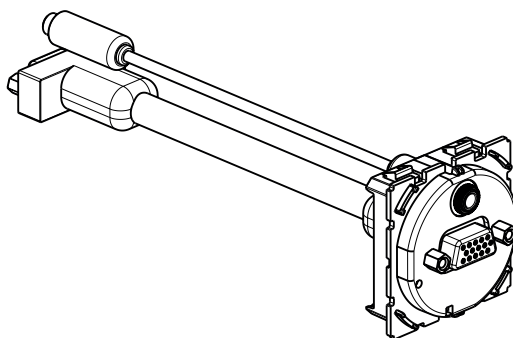


## Celiane™ Prise HD15 + Jack pré-connectorisée

Référence(s) : 0 673 76



### 1. UTILISATION

#### Prise HD15 + Jack 3,5

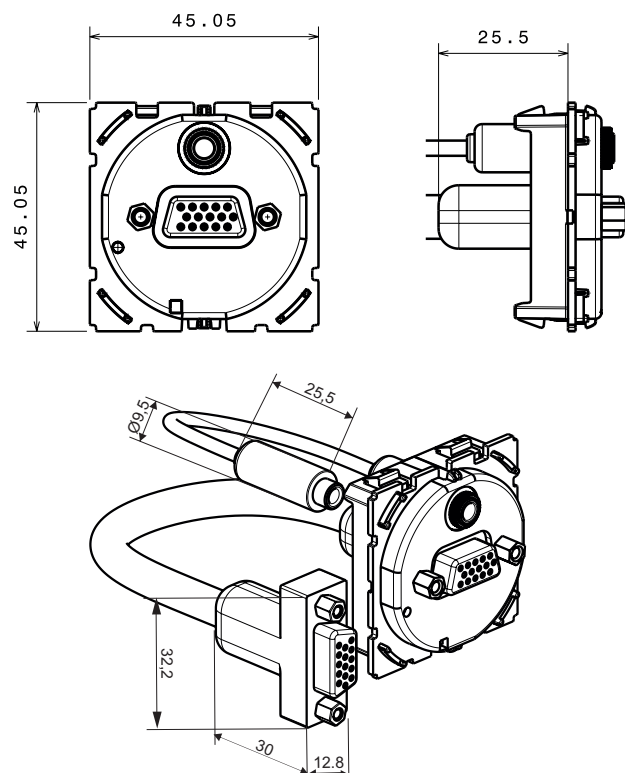
Permet de réaliser des liaisons VGA full pin (15 broches) d'un moniteur PC, écran plasma...et audio à partir d'une source portable

Longueur du cordon : 15 cm.

### 2. GAMME

Désignation	Réf.	Modules	Mode de fixation	Mode de raccordement
Prise HD15 + Jack Pré-connectorisée	0 673 76	2	à clips	à connecter

### 3. COTES D'ENCOMBREMENT



### 4. CARACTERISTIQUES TECHNIQUES

#### 4.1 Caractéristiques mécaniques

Essais aux chocs : IK 04 selon 62262

Pénétration de corps solides/liquides : IP 40 selon CEI 50529

#### 4.2 Caractéristiques matières

Enjoliveurs : Polycarbonate

Socles : Polycarbonate

#### 4.3 Caractéristiques climatiques

Température de stockage : - 10°C à + 70°C

Température d'utilisation : - 5°C à + 50°C

### 5. ENTRETIEN

Nettoyage superficiel au chiffon

Ne pas utiliser : acétone, dégraissant, trichloréthylène.

#### 5.1 Tenue aux produits de nettoyage

Tenue aux produits suivants : - Hexane (EN 60669-1)

- Alcool à brûler
- Eau savonneuse
- Ammoniac dilué
- Javel pur diluée à 10%
- Produit à vitres
- Lingettes pré imprégnées.

#### 5.2 Tenue aux produits de nettoyage type Hôpital

Tenue aux produits suivants : - Anios  
- Surfanios  
- Bactylisine  
- Peroxide d'hydrogène (eau oxygénée 35%).

**Attention :** Pour l'utilisation de produits d'entretien spécifiques autres, un essai préalable est nécessaire.

### 6. CONFORMITÉ ET AGREMENT

Agrément NF selon norme NF C 61 314 certificat n° 575725 délivré par le LCIE