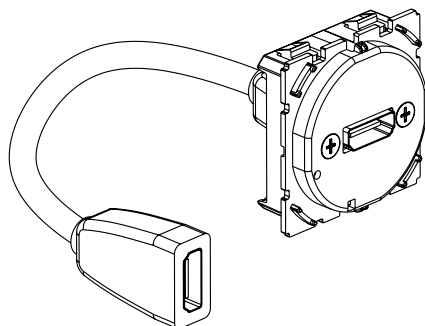


## Celiane™ Prise HDMI

Référence(s) : 0 673 77



### 1. UTILISATION

La prise HDMI permet la transmission de flux audio/vidéo numériques Haute Definition entre une source (ordinateur, lecteur DVD ou Blu-Ray...) et un récepteur compatible (TV, vidéoprojecteur...).

Pour assurer un résultat de qualité, la liaison entre les deux équipements ne doit pas excéder une certaine distance (voir tableau caractéristiques audio/vidéo).

Au delà, il est nécessaire de prévoir dans l'installation un système d'amplification.

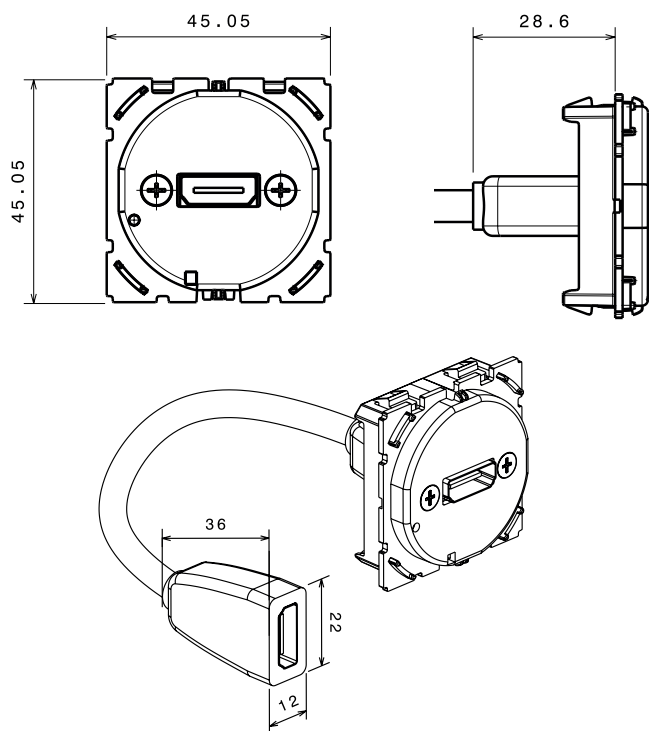
La connectique est de type A conforme au standard HDMI.

Equipée d'un cordon de longueur de 15 cm et de 2 connecteurs femelle.

### 2. GAMME

Désignation	Réf.	Modules	Mode de fixation	Mode de raccordement
Prise HDMI Pré-connectorisée	0 673 77	2	à clips	à connecter

### 3. COTES D'ENCOMBREMENT



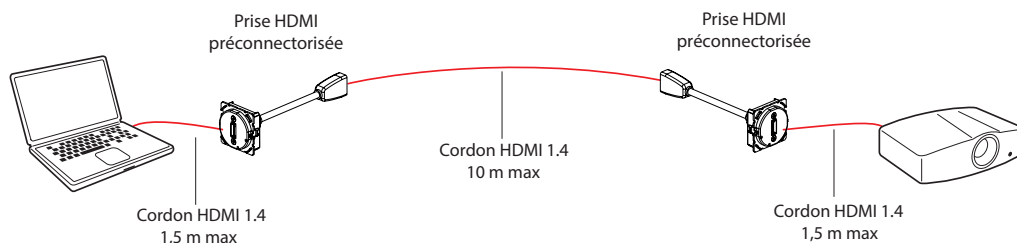
#### 4. CARACTERISTIQUES TECHNIQUES

##### 4.1 Caractéristiques Audio/Vidéo

Valeurs indiquées sous réserve d'une installation réalisée conformément aux règles de l'art et raccordée en respectant les normes en vigueur. Les accessoires et cordons additionnels devront respecter ces mêmes critères.

##### HDMI version 1.4

Résolution maxi (pixels) : 1080 p



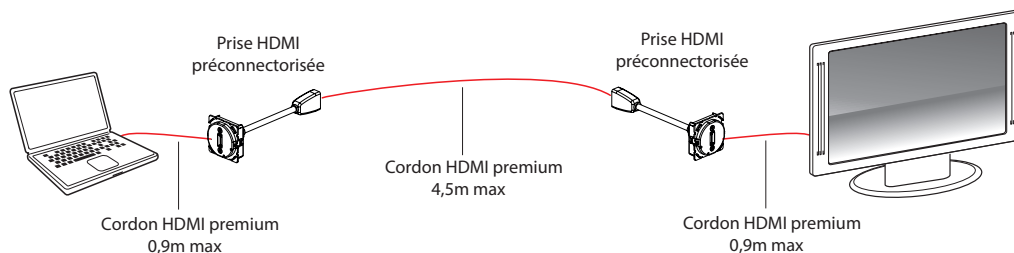
##### HDMI version 2.0

Résolution maxi (pixels) : 2160p

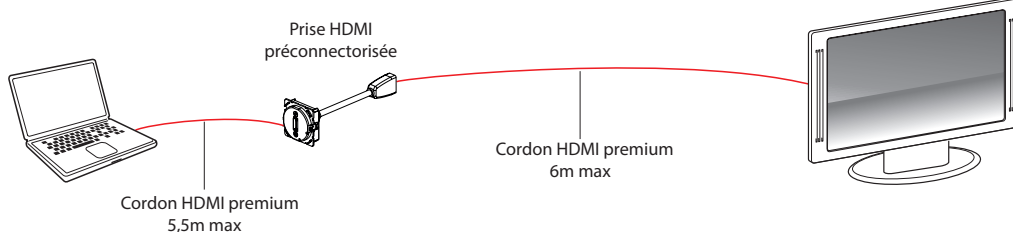
Format 16/9 : 2160p, 60Hz, RGB

Format 21/9 : 3840 x 2160p, 60Hz, RGB

##### Configuration 1



##### Configuration 2



#### 4. CARACTERISTIQUES TECHNIQUES (suite)

##### 4.2 Caractéristiques mécaniques

Profondeur de boîte mini : 50 mm

Essais aux chocs : IK 04

Pénétration de corps solides/liquides : IP 40

##### 4.3 Caractéristiques matières

Enjoliveur : ABS (RAL 9003)

Autoextinguibilité : 650°C / 30 s

##### 4.4 Caractéristiques climatiques

Température de stockage : - 10°C à + 70°C

Température d'utilisation : - 5°C à + 50°C

#### 5. ENTRETIEN

Nettoyage superficiel au chiffon

Ne pas utiliser : acétone, dégraissant, trichloréthylène.

##### 5.1 Tenue aux produits de nettoyage

Tenue aux produits suivants : - Hexane (EN 60669-1)

- Alcool à brûler
- Eau savonneuse
- Ammoniac dilué
- Javel pur diluée à 10%
- Produit à vitres
- Lingettes pré imprégnées.

##### 5.2 Tenue aux produits de nettoyage type Hôpital

Tenue aux produits suivants : - Anios  
- Surfanios  
- Bactilyline  
- Peroxyde d'hydrogène  
(eau oxygénée 35%)

**Attention :** Pour l'utilisation de produits d'entretien spécifiques autres, un essai préalable est nécessaire.