

SOMMAIRE	Page
1. Utilisation	1
2. Caractéristiques techniques	1
3. Cotes d'encombrement	1
4. Raccordement	2
5. Installation	2
6. Démontage.....	2
7. Réglages	3
8. Performance	4
9. Configuration	4
10. Entretien	5
11. Normes.....	5

1. UTILISATION

Dans sa zone de surveillance, cet appareil permet la commande automatique d'une source lumineuse via un contrôleur par détection de mouvement.

Détecteur de mouvement à angle de détection de 360°.

Type de détection : infrarouge (PIR)

Type de montage : plafond

2. CARACTÉRISTIQUES TECHNIQUES

Tension : 27 V=

Consommation à vide : 12 mA

Connexion entre détecteur et contrôleur : cordon ou câble RJ 45 ou câble BUS/SCS à équiper de connecteur RJ 45

Diamètre d'encastrement : 65 mm sans boîte d'encastrement, 68 mm avec boîte d'encastrement

Poids : 100 g

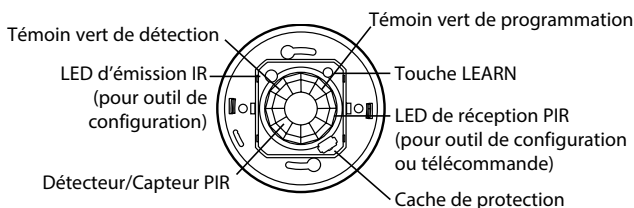
Résistance aux chocs : IK04

Pénétration des corps solides et liquides : IP20

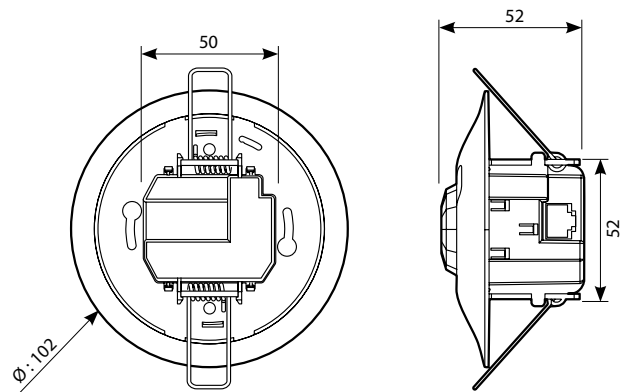
Température d'utilisation : -5 °C à +45 °C

Température de stockage : -20 °C à +70 °C

Capot démonté



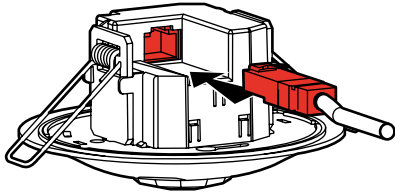
3. COTES D'ENCOMBREMENT



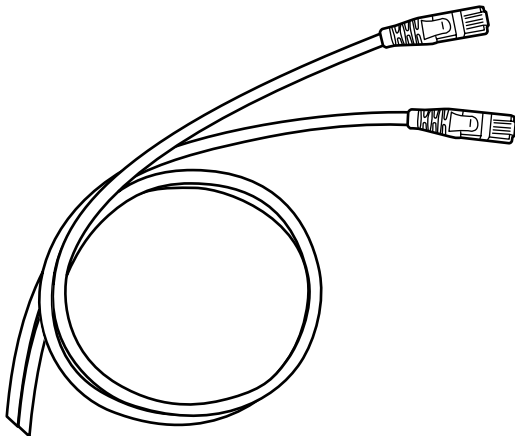
4. RACCORDEMENT

Type de bornes : RJ 45

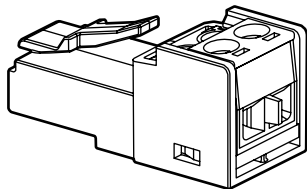
RJ 45



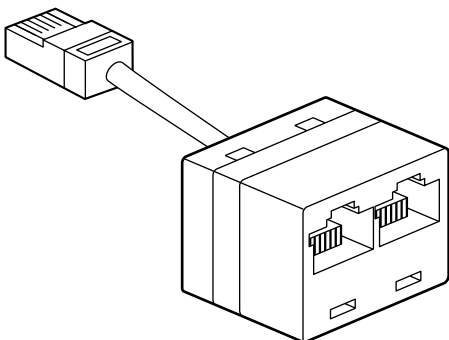
Cordons de brassage et utilisateurs RJ 45



Connecteur RJ 45 - BUS/SCS

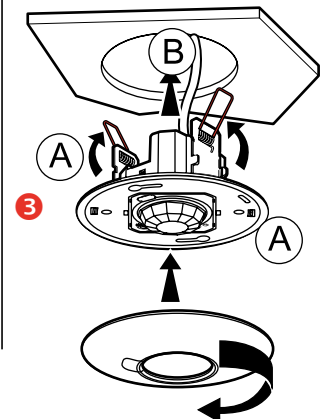
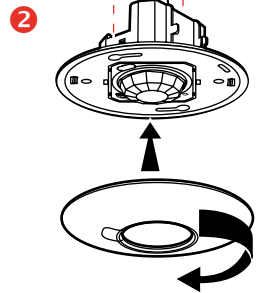
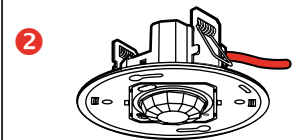
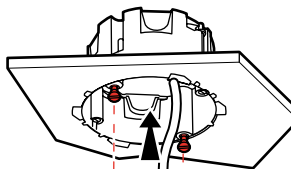
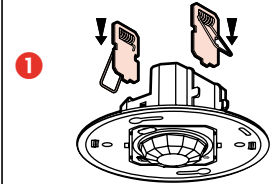
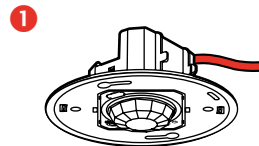
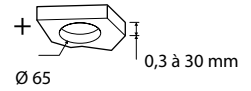
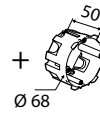


Doubleur RJ 45

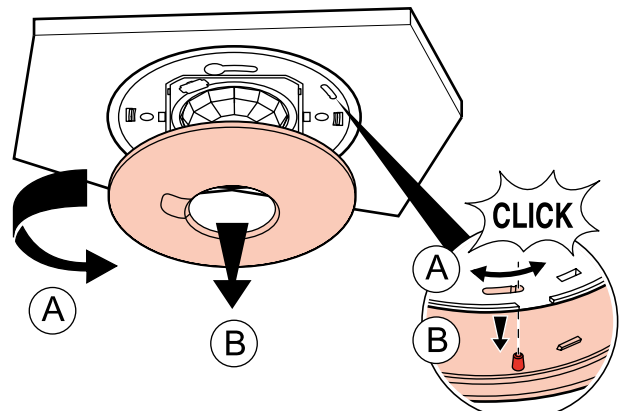


Option : Possibilité de piloter le détecteur par télécommande infrarouge.

5. INSTALLATION



6. DÉMONTAGE



7. RÉGLAGE

- Paramètres :

Paramètres capteur	Valeur par défaut	Paramètres modifiables	Outils de configuration		
			088230	088235	
Temporisation	15 min	3, 5, 10, 15, 20 min	-	✓	
		30 s - 255 h 59 min 59 s	✓	-	
Sensibilité	PIR (très élevé)	Bas, moyen, élevé, très élevé	✓	✓	
Seuil de luminosité	500 lux	20, 100, 300, 500, 1000 lux	-	✓	
		0 - 1275 lux	✓	-	
Modes	Auto on/Auto off	Inactif	Activer/Désactiver	✓	✓
	Passage	Actif	Activer/Désactiver	✓	✓
	Manual on/Auto off	Inactif	Activer/Désactiver	✓	✓
	Partial on/Group off	Inactif	Activer/Désactiver	✓	-
Système de détection	Initial	PIR	non modifiable	✓	-
	Maintien	PIR	non modifiable	✓	-
	Redéclenchement	PIR	PIR / Désactiver	✓	-
Alerte	Inactif	Activer/Désactiver	✓	-	
Mode avancé	Étalonnage	-	0 - 99995 lux	✓	-
	Régulation	Inactif	Activer/Désactiver	✓	-
	Apport de lumière	Auto	Auto - 1275 lux	✓	-

Temporisation : Durée d'allumage de la charge après une détection.

Sensibilité : Réglage de la portée de détection.

Seuil de luminosité : Valeur pour laquelle la charge s'allume si la luminosité est inférieure au réglage et s'éteint si elle est supérieure à ce seuil.

Mode Auto on/Auto off :

L'allumage se fait automatiquement :

- Sur détection de présence, si la luminosité naturelle est insuffisante.

L'extinction se fait automatiquement :

- Sur non présence et en fin de la temporisation réglée.

- Ou si la luminosité naturelle est suffisante (régulation activée).

Toute nouvelle détection provoque un déclenchement automatique si la lumière est insuffisante.

Mode passage :

- Si aucune présence n'est détectée dans les 3 minutes après une première détection, le produit coupera sa charge au bout de 3 minutes.

- Si une nouvelle présence est détectée dans les 3 minutes après une première détection, l'appareil coupera sa charge au terme de la temporisation réglée.

Mode Manual on/Auto off :

L'allumage se fait par commande manuelle, l'extinction est automatique :

- Sur non présence et en fin de la temporisation réglée.

Après extinction, toute nouvelle détection dans un délai de 30 secondes provoque un allumage automatique.

Au-delà de 30 secondes l'allumage se fait par commande manuelle.

7. RÉGLAGE (suite)

Mode Partial on/Group off :

Possibilité de commander individuellement un ou plusieurs point(s) d'éclairage.

Dans ce mode, il est indispensable de créer un groupe d'éclairage :

- Soit par un apprentissage manuel.

- Soit depuis l'outil de configuration avancée réf. 0 882 30 par l'utilisation de la fonction « PnL capteur ».

Le détecteur allume les charges qui lui sont associées via le contrôleur.

En l'absence de détection et à l'issue de la temporisation, il éteint toutes les charges du groupe dont il fait partie.

Détection initiale : Allumage de la charge dès la première détection.

Maintenir : La charge est maintenue active si une nouvelle présence est détectée.

Redéclenchement : Fonction permettant d'activer un déclenchement automatique du produit à l'issue de 30 secondes après extinction de la charge.

À l'extinction, toute nouvelle détection dans un délai de 30 secondes provoque un allumage automatique.

Au delà de 30 secondes l'allumage doit être activé manuellement.

Étalonnage : La luminosité ambiante mesurée avec un luxmètre devra ensuite être transmise au détecteur.

Régulation : Extinction automatique de la charge 10 minutes après le dépassement du seuil de luminosité. Si le niveau de lumière est inférieur au seuil de luminosité, activation automatique de la charge après 20 secondes.

Apport de lumière : Quantité de lux supplémentaire apportée par l'allumage de la charge.

- Modification des paramètres par les outils de configuration

• 0 882 40 : Passerelle de configuration et Application Legrand Close Up. L'application Close Up est disponible sur l'Apple Store et le Play Store.



App Store



Google Play

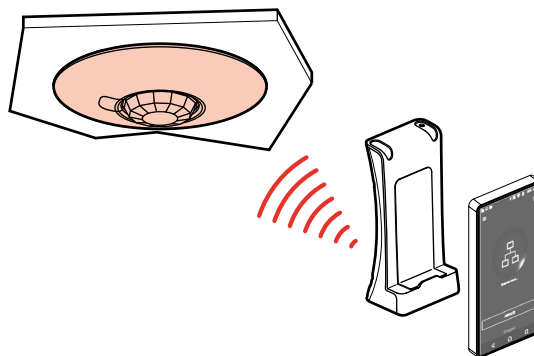


Les fonctionnalités du détecteur sont contrôlées par un certain nombre de paramètres qui peuvent être modifiés ou programmés par l'intermédiaire de la passerelle de configuration.

En association avec la passerelle de configuration 0 882 40, l'application Legrand Close Up pour smartphone permet de visualiser et modifier tous les paramètres du détecteur avec aide en ligne.

Pointer la passerelle de configuration infrarouge vers le détecteur pour toutes les opérations de lecture/écriture.

Pour plus de renseignement sur les paramètres, reportez vous à la fiche technique de la passerelle de configuration 0 882 40.




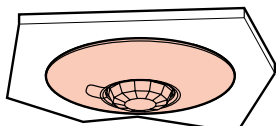
7. REGLAGE (suite)

- Modification des paramètres par les outils de configuration (suite)

• 0 882 30 : Outil de configuration

Lorsque le détecteur reçoit un ordre IR via l'outil de configuration, il émet un bip sonore confirmant la prise en compte de la modification. Pour plus de renseignement sur les paramètres, reportez vous à la fiche technique du configurateur 0 882 30.

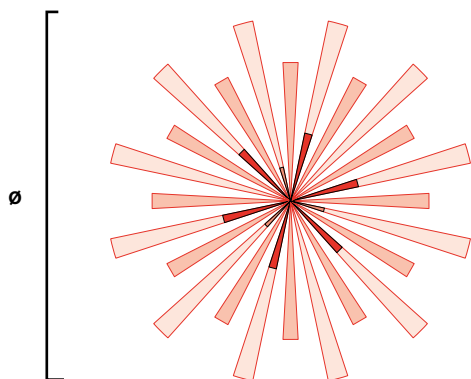

A compter du 01/01/2022, ce produit ref. 0 882 30 n'est plus commercialisé.



- Retour aux réglages d'usine :

- 1^{er} appui : Appui court sur LEARN, clignotement lent de la LED.
- 2nd appui : Maintenir 10 secondes sur LEARN jusqu'au clignotement rapide de la LED.

8. PERFORMANCE



Hauteur (m)		Sensibilité Basse (25 %)		Sensibilité Moyenne (50 %)	
		Ø (m)	Surface (m ²)	Ø (m)	Surface (m ²)
		2,5	4	15	6
3	5,5	25	6,5	35	
4	6,5	35	7,5	45	
5	6	30	10,5	90	
6	4	15	5,5	25	

Hauteur (m)		Sensibilité Haute (75 %)		Sensibilité Très élevée (100 %)	
		Ø (m)	Surface (m ²)	Ø (m)	Surface (m ²)
		2,5	6,5	30	8
3	8,5	60	11,5	100	
4	12,5	125	14	155	
5	12	115	16,5	215	
6	8,5	60	12,5	125	

9. CONFIGURATION (logiciel MYHOME....suite)

Activation du module		Oui - Non		
Type de fonction		Détecteur de présence autonome Détecteur de présence et de luminosité scénarios Détecteur de luminosité scénarios Détecteur de présence scénarios Détecteur de luminosité autonome Détecteur de présence et de luminosité autonome		
Type d'adressage	Point à point	Zone	0 - 10	
		Point d'éclairage	0 - 15	
	Groupe	Numéro de groupe	0 - 255	
		Adresse de zone	0 - 10	
		Ajout de point d'éclairage	0 - 15	1 adresse de groupe
		Activation de groupe secondaire	Oui - Non	
		Capteur groupe 1	0 - 255	
		Capteur groupe 2	0 - 255	
	Activation contrôle de charge	Activer - Désactiver		
	Mode de fonctionnement		Voir paragraphe 7 Réglages (Paramètres)	
Sensibilité PIR				
Sensibilité US				
Détection initiale				
Maintien				
Redéclenchement				
Alerte				
Type de boucle				
Seuil de luminosité (lux)				
Apport de lumière (lux)				
Régulation				

Détecteur de présence autonome : Le capteur envoie une commande « ON » à sa charge ou au groupe de charges associées suivant la détection de présence.

Détecteur de luminosité autonome : Le capteur envoie une commande « ON » à sa charge ou au groupe de charges associées suivant les paramètres de luminosité.

Détecteur de présence et de luminosité autonome : Le capteur envoie une commande « ON » à sa charge ou au groupe de charges associées suivant la détection de présence et les paramètres de luminosité.

Détecteur de présence scénarios : Le capteur envoie une commande « CEN » au programmeur de scénarios MH202 suivant la détection de présence.

Détecteur de luminosité scénarios : Le capteur envoie une commande « CEN » au programmeur de scénarios MH202 suivant les paramètres de luminosité.

Détecteur de présence et de luminosité scénarios : Le capteur envoie une commande « CEN » au programmeur de scénarios MH202 suivant la détection de présence et les paramètres de luminosité.

Activation de groupe secondaire : Activation d'un groupe géré par un autre capteur.

Activation contrôle de charge : Gestion/Non-gestion de son groupe de charges associées.

10. ENTRETIEN

Conserver la lentille propre.

Nettoyage superficiel au chiffon.

Ne pas utiliser : acétone, dégraissant, trichloréthylène.

Tenue aux produits suivants : - Hexane (En 60669-1),

- Alcool à brûler,
- Eau savonneuse,
- Ammoniac dilué,
- Eau de Javel diluée à 10%,
- Produit à vitres.

Attention :

Pour l'utilisation de produits d'entretien spécifiques autres, un essai préalable est nécessaire.

11. NORMES

Directive : CE

Normes d'installation : NFC 15-100

Normes produits : IEC 60669-2-1

Normes environnementales :

- Directive européenne 2002/96/CE :
DEEE (Déchet des équipements électriques et électroniques) ou
WEEE (Waste Electrical and Electronical Equipment).
- Directive européenne 2002/95/CE :
LSD (Limitation des Substances Dangereuses) ou
RoHS (Restriction of Hazardous Substances).
- Décrets et/ou règlements : ERP (public)
ERT (travailleur)
IGH