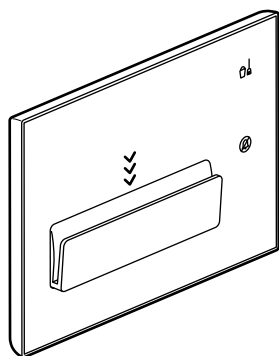


## Letture di badge RFID BUS/SCS

Riferimento(i): 0 487 70/80  
 FL4649/49W/59



INDICE	Pagina
1. Descrizione .....	1
2. Caratteristiche tecniche .....	1
3. Norme, certificazioni e marche .....	1
4. Dimensioni .....	1
5. Cablaggio.....	2
6. Installazione .....	2
7. Versione configurata rif. 0 487 80/FL4659 ..	3

### 1. DESCRIZIONE

Letture di badge in tecnologia RFID (13.56 MHz) collocato all'ingresso della camera che consente, posizionando una carta RFID nell'alloggiamento previsto a tal fine, di:

- segnalare la presenza
  - far scattare uno scenario «benvenuto»
- e, togliendo la carta, permette di:
- segnalare l'assenza
  - far scattare uno scenario «arrivederci».

Inoltre, tramite configurazione, può riconoscere uno scenario associato al profilo del badge (cliente, management, ecc.).

Indica e consente di attivare informazioni di servizio:

- Non disturbare (Do not disturb)
- Rifare la camera (Make up room)
- Servizio aggiuntivo (ad esempio ritirare il bucato per la lavanderia) (disponibile solo per la versione configurata)

Il posizionamento della scheda è indicato da frecce (percorso lampeggiante luminoso).

È dotato di un rilevatore di prossimità disattivabile tramite configurazione: se si avvicina la carta, il lettore passa da uno stato di attesa a uno stato attivo. Il livello di luminosità delle spie (in attesa o attive) può anche essere regolato tramite configurazione.

Configurazione tramite software MyHOME\_Suite, scaricabile dal sito [www.homesystems-legrandgroup.com](http://www.homesystems-legrandgroup.com).

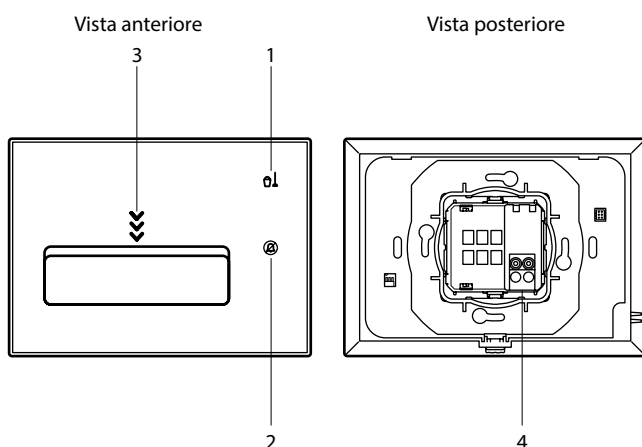
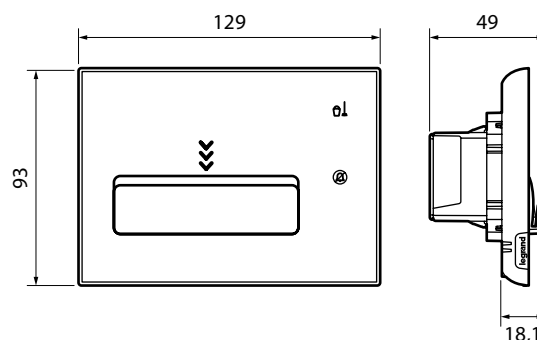
### 2. CARATTERISTICHE TECNICHE

Alimentazione su BUS/SCS:	18 - 27 V cc
Consumo in modalità attesa:	12 mA
Consumo in carica:	25 mA
Frequenza RFID:	13,56 Mhz
Temperatura di esercizio:	da 0 °C a +40 °C
Temperatura di stoccaggio:	da -20 °C a +70 °C
Indice di protezione:	IP 20, IK 04
Colore della piastra e del bordo:	Nero rif. 0 487 70/FL4649 o bianco rif. FL4649W

### 3. NORME, CERTIFICAZIONI E MARCHI

EN 60669-2-5  
 Conforme CE

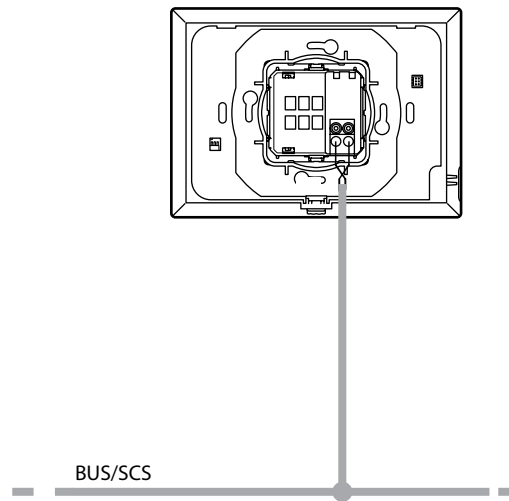
### 4. DIMENSIONI



#### Legenda

1. Indicatore MUR (spia verde accesa = RIFARE LA CAMERA)
2. Indicatore DND (spia rossa accesa = NON DISTURBARE)
3. Indicatore di posizionamento del badge
4. Connettore di collegamento BUS/SCS

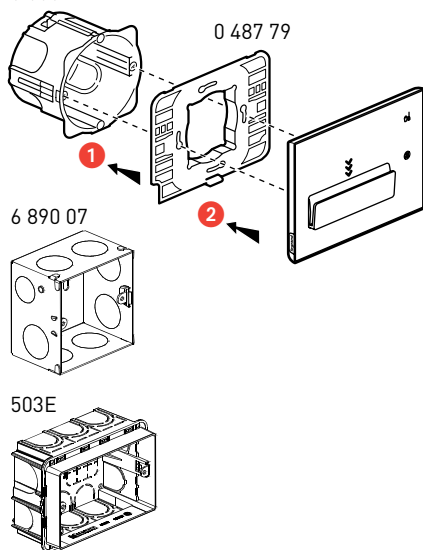
5. CABLAGGIO



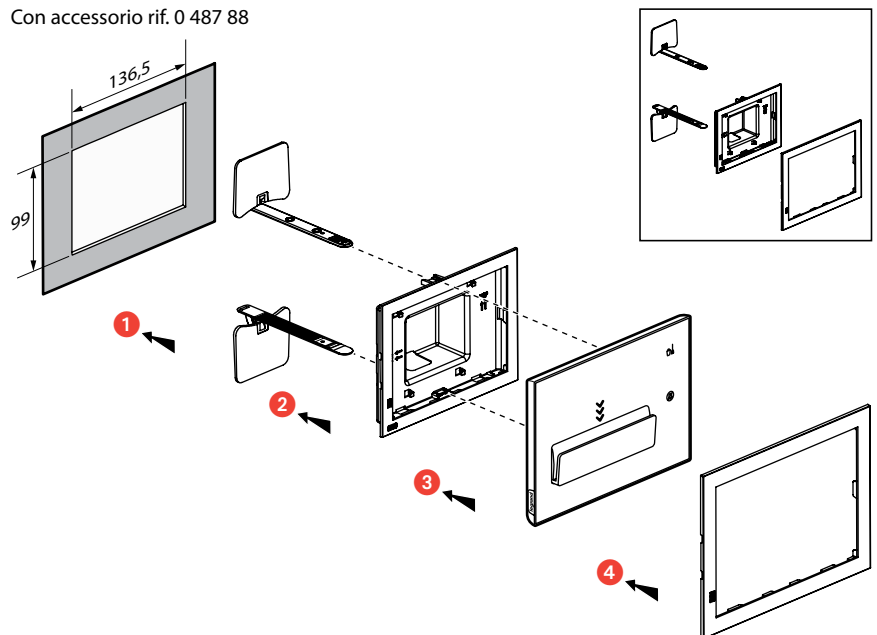
6. INSTALLAZIONE

Installazione a parete

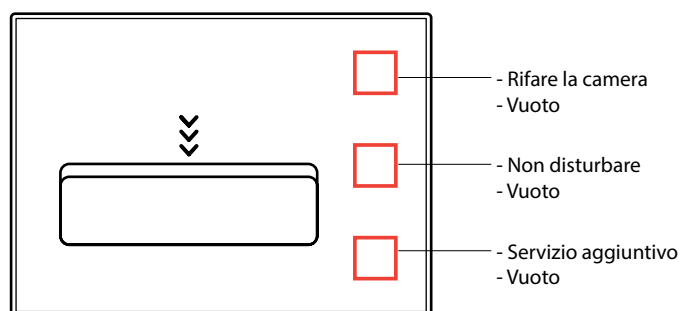
0 800 41



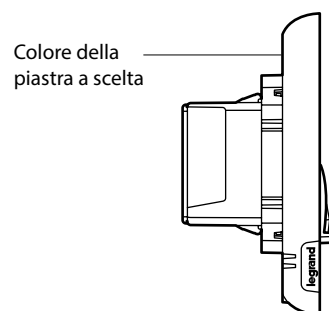
Con accessorio rif. 0 487 88



**7. VERSIONE CONFIGURATA RIF. 0 487 80/FL4659**



Colore della piastra a scelta



Opzioni (posizionamento predefinito):  
- Logo hotel  
- Versione a filo parete

Il configuratore è disponibile al seguente indirizzo: [www.uxforupscalehotel.legrand.com](http://www.uxforupscalehotel.legrand.com).  
L'elenco per selezionare i pittogrammi e i colori (piastra e bordo) è accessibile dal configuratore.