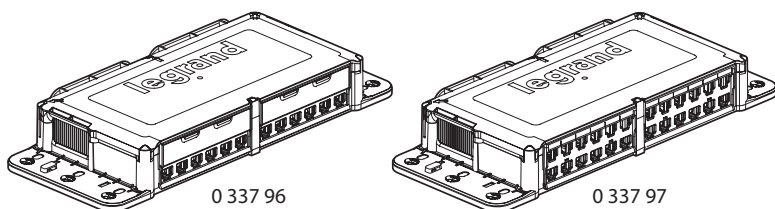


Boite de distribution de zone avec cassettes à équiper de 12 ou 24 connecteurs RJ45

Référence(s) : 0 337 96/97



SOMMAIRE

Page

1. CARACTERISTIQUES GENERALES	1
2. PRESENTATION	1
3. MISE EN SITUATION	1
4. INSTALLATION	2
5. CARACTERISTIQUES TECHNIQUES	2
6. COTES D'ENCOMBREMENT	2
7. ACCESSOIRES	2

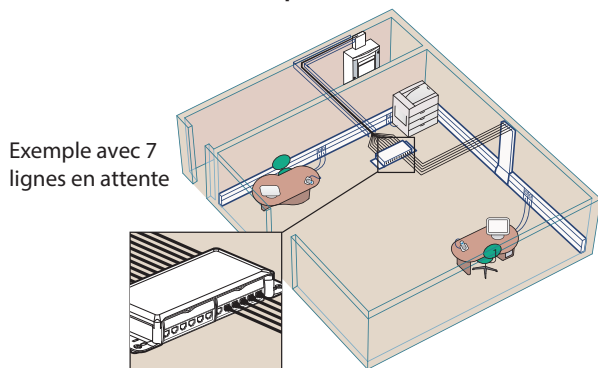
1. CARACTERISTIQUES GENERALES

Les boîtes de distribution de zone permettent le pré-équipement d'une zone de travail. Elles centralisent les connexions pour garantir une flexibilité dans l'installation des prises terminales RJ45. Ces dernières peuvent être déplacées facilement afin de s'adapter aux évolutions d'aménagement des postes de travail dans cette zone.

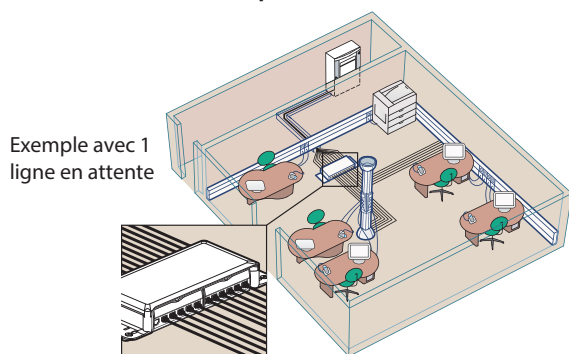
Les boîtes de distribution de zone à équiper peuvent s'installer en faux-plancher, faux-plafond ou sur des chemins de câbles métalliques.

Elles sont à équiper de connecteurs de brassage RJ45 LCS3 Cat5e, Cat6 ou Cat6A.

■ 1.1 Mise en situation en faux plafond



■ 1.2 Mise en situation en faux plancher



Désignation	Ref	Nombre de ports maxi	Poids (g)
Boite de zone à équiper de jusqu'à 12 connecteurs LCS3	0 337 96	12	414,7
Boite de zone à équiper de jusqu'à 24 connecteurs LCS3	0 337 97	24	406

2. PRESENTATION

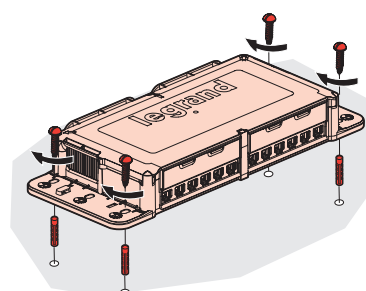
Les boîtes de distribution de zone peuvent être équipées avec les connecteurs RJ45 suivants

UTP	Cat 5e	0 337 53
	Cat 6	0 337 63
	Cat 6A	0 337 73
FTP	Cat 5e	0 337 54
	Cat 6	0 337 64
STP	Cat 6	0 337 65
	Cat 6A	0 337 75

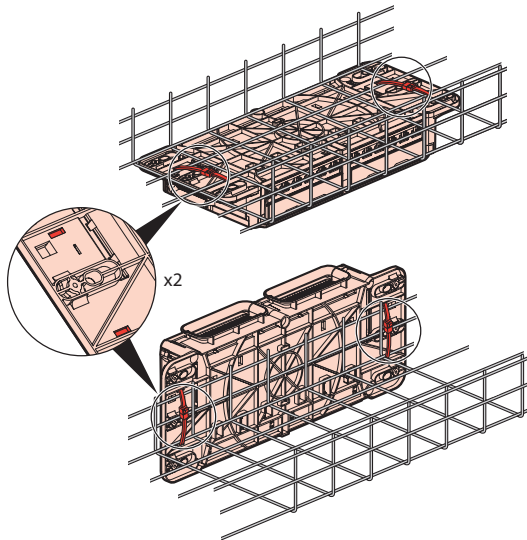
3. MISE EN SITUATION

La fixation des boîtes de zone peut être réalisée par vissage, clouage sur les dalles, cloisons ou plafonds, ou par l'intermédiaire de colliers Colson pour la pose sur chemins de câbles.

■ 3.1 Fixation sur dalle, cloison ou plafond



3.2 Fixation sur chemin de câbles

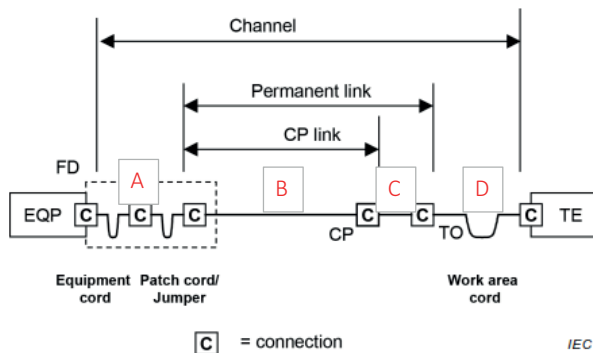


4. INSTALLATION

4.1 Normatives performance at 20°C

La boîte de distribution de surface peut être utilisée soit comme point de consolidation (CP), soit comme prise multi-utilisateurs (MUTOA)

A) Canal avec un point de consolidation

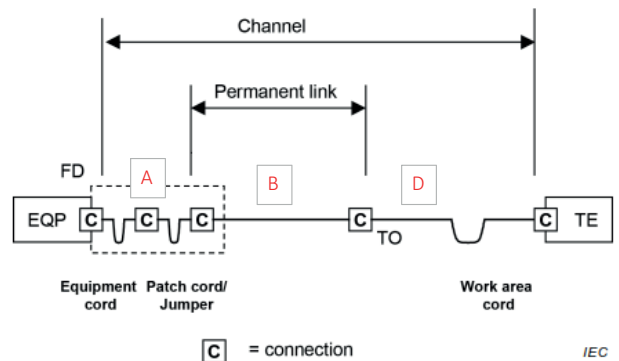


Le CP doit se trouver à au moins 15 m du panneau de brassage : CP link (B)

1- pour un cordon préconnecté en usine avec fiche(s), voir la fiche technique concernée pour les limites de longueur de canal supplémentaires liées à une résistance plus élevée du câble.

2- pour le même câble que le CP Link se terminant par des fiches installables sur le chantier, aucune autre restriction de longueur ne s'applique

B) Canal avec un MUTOA



Le MUTOA doit se trouver à au moins 15 m du panneau de brassage : Lien permanente B

Le lien (D) est un cordon standard et peut atteindre 20 m. Il doit être assemblé en usine et la longueur maximale dépend de la longueur du lien permanent (PL). Voir la fiche technique du cordon pour plus d'informations.

5. CARACTERISTIQUES TECHNIQUES

5.1 Caractéristiques matière

Capot : Polypropylène
 Socle : Polypropylène
 Cassette : Polycarbonate, ABS, PA 6/6, Inox, Laiton étamé, maillechort
 Couleur du boîtier : gris RAL 7035
 Couleur des cassettes : noir
 Compatible RoHS

5.2 Caractéristiques mécaniques

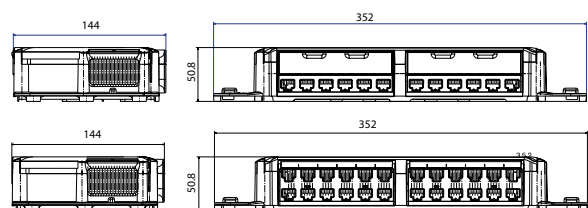
Indice de protection : IP21
 Indice de protection contre les chocs mécaniques : IK07
 Tenue de blocs connectés sur le boîtier : 100 N

5.3 Caractéristiques climatiques

Températures d'utilisation : -40°C à +70°C
 Chaleur humide cycle 21 jours

6. COTES D'ENCOMBREMENT

Cotes boîtes de zone 0 337 96/97



7. ACCESSOIRES

- 0 337 56 : Obturateur de ports

Plaque obturatrice 6 port sécables

Permet d'obturer individuellement, partiellement ou totalement de 1 à 6 ports par cassette (boîte de zone 12 ports) ou 1 à 12 ports par cassette (boîte de zone 24 ports)

