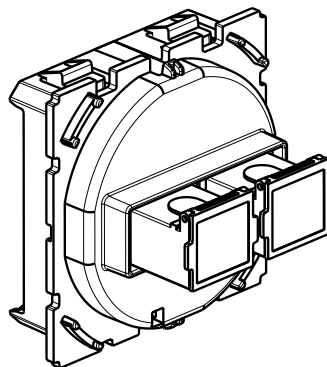


Celiane™
Prises traversées fibre optique

Réf.(s) : 0 673 95

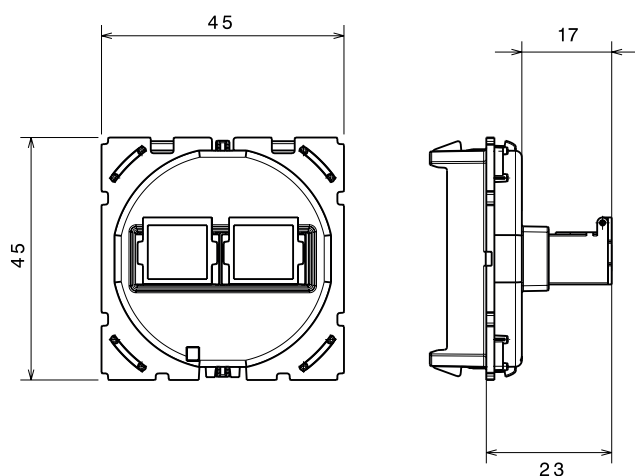
**1. UTILISATION**

Prises optiques Céliane équipées de 2 traversées SC/APC simplex avec volets de protection.

Elles permettent le raccordement de 2 fibres (équipées de leur connecteur).
Elles sont livrées avec capuchons de protection.

Nombre de modules : 2

Profondeur minimum d'encastrement : 50 mm

2. COTES D'ENCOMBREMENT**3. CARACTERISTIQUES TECHNIQUES****3.1 Caractéristiques des connecteurs**

Connecteur SC/APC

- Forme rectangulaire
- Singlemode APC
- Perte d'insertion : 0,2 dB
- Endurance (500 insertions) : accroissement de 0,2 dB maximum

3.2 Caractéristiques climatiques

- Température d'utilisation et de stockage : - 40°C à + 85°C