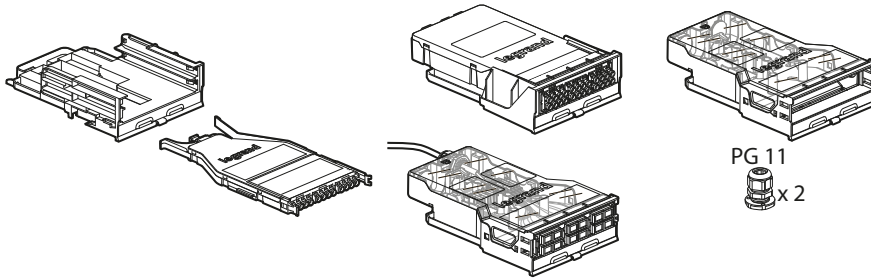


## Cassettes et blocs pour panneaux modulaires

Réf.(s) : 0 321 05 - 0 321 10/11/12/13/14/15/16/17/18/19/20/21/22/23/24/25/26/27/28  
 0 321 33/34 - 0 321 36/37/38/39 - 0 321 41/42/43/44/45/46 - 0 321 48/49  
 0 321 59/60 - 0 321 68/69/70- 0 321 78 - 0 321 80/81/82/83/84/85/86/87/89 - 0337 57  
 HVBL12/24 - HVSL12 - Offre configurée



### SOMMAIRE

Présentation.....	1
Gammes cassettes et blocs.....	2
Caractéristiques techniques des cassettes.....	3
Les connecteurs.....	4
Blocs.....	4
A la demande.....	4
Polarités.....	5-6

## 1. PRESENTATION

### Cassettes slim haute densité MTP (compatibles MPO)

S'installent dans les panneaux modulaires réf. 0 321 75/76/77 - HVSL12 et dans le kit zéro réf. 0 321 03. Chaque cassette coulissante est extractible individuellement par l'avant ou par l'arrière par simple préhension. Permettent de faciliter l'installation et la maintenance .

Les cassettes slim se montent avec leur support (0 321 38). Il peut recevoir jusqu'à 2 cassettes réf. 032168/69/70 et jusqu'à 2 obturateurs réf. 0 321 39 ou 1 cassette + 1 obturateur.

### Cassettes haute densité MTP (compatibles MPO)

S'installent dans les panneaux modulaires réf. 0 321 75/76/77. Cassettes coulissantes extractibles par simple pression, par l'avant et par l'arrière. Permettent de faciliter l'installation et la maintenance .

### Cassettes pré-équipées

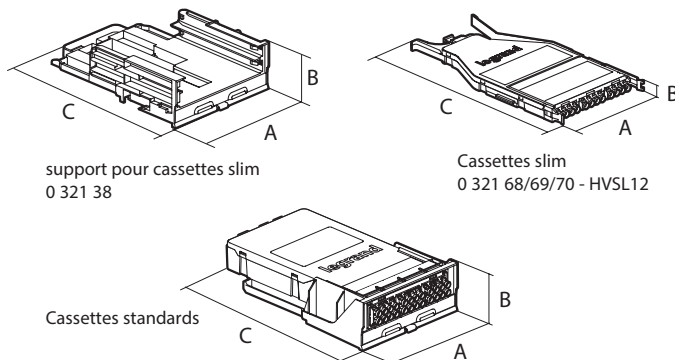
S'installent dans les panneaux modulaires réf. 0 321 75/76/77. Cassettes pré-équipées avec blocs fibre optique montés avec 6 ou 12 pigtaills OM3 livrés. Cassettes coulissantes extractibles par simple pression, par l'avant et par l'arrière. Permettent de faciliter l'installation et la maintenance .

#### • Côtes d'encombrement des cassettes (mm)

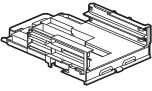

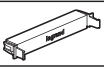
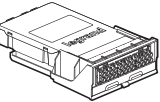
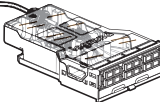
	A	B	c
0 321 38 0 321 68/69/70 HVSL12	110,3 100	44 13,6	161 194
0321 41 0321 80/81/82 0321 83/84/85 0321 86/87	110	44	185
0321 42/43/44 0321 45/48/49 0321 59/60			200

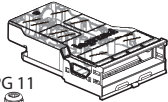
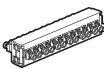
#### • Poids des cassettes (g)

Références	
0 321 38 0 321 68/69/70 - HVSL12	80 100
0321 41/42/43/45/48/49/59/60 0321 80/81/82 0321 83/84/85/86/87	195



## 2. GAMMES CASSETTES ET BLOCS

	<b>0 321 38</b>	HD support for slim cassettes
	● <b>0 321 68</b>	Slim cassette 12 LC MTP OM3 universal
	● <b>0 321 69</b>	Slim cassette 12 LC MTP OM4 universal
	● <b>0 321 70</b>	Slim cassette 12 LC MTP OS2 universal
	● <b>HVSL12</b>	Slim cassette 12 LC MTP OM4 universal
	● <b>0 322 38</b>	Slim cassette 12 LC MTP OM5 universal
"On demand"	Other adaptor type, fiber or polarity available "On demand"	
	<b>*0 321 39</b>	Blank panel slim cassette HD support <b>*Only for ref. 0 321 38</b>
	● <b>0 321 42</b>	24 LC multimode MTP cassette A/C
	● <b>0 321 44</b>	24 LC singlemode MTP cassette A/C
	● <b>0 321 43</b>	12 SC multimode MTP cassette A/C
	● <b>0 321 45</b>	12 SC singlemode MTP cassette A/C
	● <b>0 321 48</b>	12 LC multimode MTP cassette A/C
	● <b>0 321 49</b>	12 LC singlemode MTP cassette A/C
	● <b>0 321 59</b>	Cassette 12 SC MTP OM4 universal
	● <b>0 321 60</b>	Cassette 12 SC MTP OS2 universal
"On demand"	Other adaptor type, fiber or polarity available "On demand"	
	● <b>0 321 80</b>	6 SC multimode cassette
	● <b>0 321 82</b>	12 SC multimode cassette
	● <b>0 321 84</b>	6 SC singlemode cassette
	● <b>0 321 86</b>	12 SC singlemode cassette
	● <b>0 321 81</b>	6 LC multimode cassette
	● <b>0 321 83</b>	12 LC multimode cassette
	● <b>0 321 85</b>	6 LC singlemode cassette
	● <b>0 321 87</b>	12 LC singlemode cassette

 PG 11 x 2	<b>0 321 41</b>	Splice cassette
	● <b>0 321 11</b>	SC duplex HD 12 singlemode fibres
	● <b>0 321 21</b>	SC duplex HD 12 multimode fibres
	● <b>0 321 10</b>	SC duplex 6 singlemode fibres
	● <b>0 321 12</b>	SC apc duplex 6 singlemode fibres
	● <b>0 321 20</b>	SC duplex 6 multimode fibres
	● <b>0 321 13</b>	LC duplex 6 singlemode fibres
	● <b>0 321 23</b>	LC duplex 6 multimode fibres
	● <b>0 321 36</b>	LC duplex 6 multimode fibres (aqua)
	● <b>0 321 14</b>	LC duplex 12 singlemode fibres
	● <b>0 321 16</b>	LC apc duplex 12 singlemode fibres
	● <b>0 321 24</b>	LC duplex 12 multimode fibres
	● <b>0 321 37</b>	LC duplex 12 multimode fibres (aqua)
	● <b>0 322 58</b>	LC duplex 12 multimode fibres (lime)
	● <b>HVBL12</b>	LC duplex 12 multimode fibres (violet)
	● <b>0 321 15</b>	LC duplex HD 24 singlemode fibres
	● <b>0 321 25</b>	LC duplex HD 24 multimode fibres
	● <b>0 322 59</b>	LC duplex HD 24 multimode fibres (lime)
	● <b>HVBL24</b>	LC duplex HD 24 multimode fibres (violet)
	● <b>0 321 17</b>	ST for 6 singlemode fibres
	● <b>0 321 27</b>	ST for 6 multimode fibres
● <b>0 321 33</b>	4 MTP adapter, pass-through, singlemode	
● <b>0 321 34</b>	4 MTP adapter, pass-through, multimode	
"On demand"	Other colors	

# Cassettes et blocs pour panneaux modulaires

Réf.(s) : 0 321 05 - 0 321 10/11/12/13/14/15/16/17/18/19/20/21/22/23/24/25/26/27/28  
 0 321 33/34 - 0 321 36/37/38/39 - 0 321 41/42/43/44/45/46 - 0 321 48/49  
 0 321 59/60 - 0 321 68/69/70 - 0 321 78 - 0 321 80/81/82/83/84/85/86/87/89 - 0337 57  
 HVBL12/24 - HVSL12 - Offre configurée

## 3. CARACTÉRISTIQUES TECHNIQUES DES CASSETTES

### Cassette Slim haute densité MTP (compatible MPO)

Possibilité de mixer dans un même support des cassettes slim monomode et multimode

2 cassettes 12 FO par support de cassette pour plus de flexibilité.

Cassette performance Ultra, faible perte d'insertion < 0,5 dB. Performances testées en usine et détaillées sur le rapport fourni sur la cassette.

Polarité universelle

### Cassette haute densité MTP (compatible MPO)

Déjà équipée avec des fibres préconnectées, raccordable directement sur connecteur MTP 12 fibres femelle ( compatible MPO).

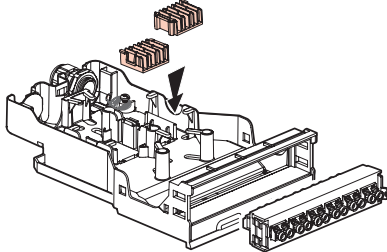
Cassette performance Ultra, faible perte d'insertion < 0,5 dB. Performances testées en usine et détaillées sur le rapport fourni sur la cassette.

Polarité A/C

### Cassette fibre optique à splicer

Cassette à raccorder, livrée avec support à pigtails amovible, avec zone de lavage. Vendue avec 2 PG11

Reçoit tous les blocs optiques modulaires et adaptateurs haute densité MTP

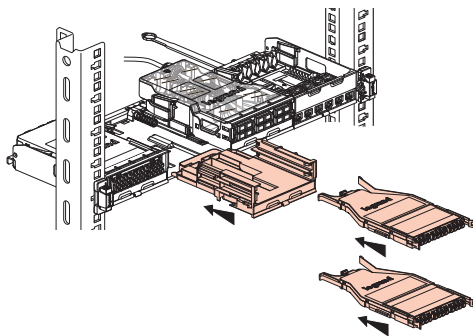


### Caractéristiques matière

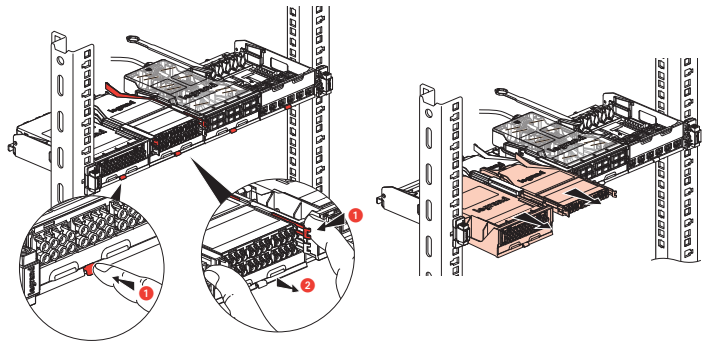
Matière : polycarbonate

IP40

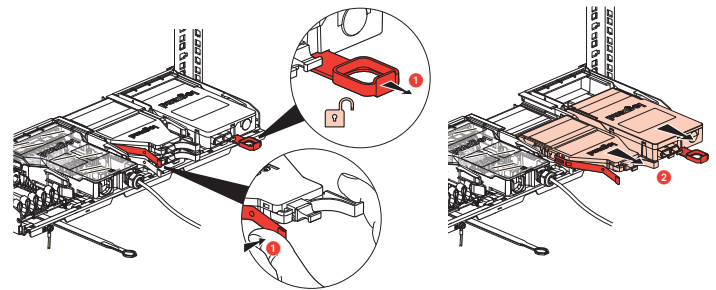
### Montage cassette



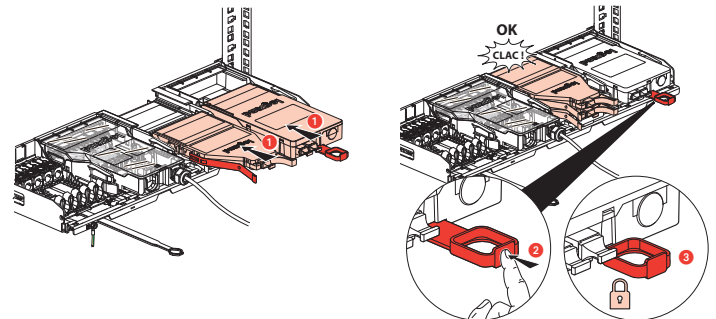
### Démontage cassette par avant



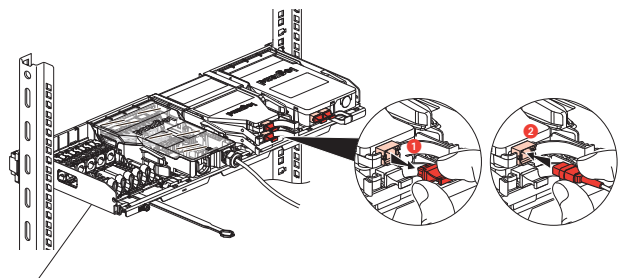
### Démontage cassette par l'arrière



### Remontage cassette par l'arrière



### Raccordement cassette préconnectée



cassette cuivre  
 0 337 55

\* Compatible avec connecteur MTP femelle uniquement

## 4. LES CONNECTEURS

Les performances de la connectique optique Core, Ultra et Quantum de Legrand sont très supérieures à la norme. Elles apportent les bénéfices suivants à l'utilisateur :

- Une gamme élargie d'applications
- Une plus grande flexibilité d'architectures
- Economies d'énergie sur les équipements actifs (transceivers)

Tous les connecteurs ont une durabilité de 500 cycles de connexion/déconnexion (IEC 61300-2-2)

Les connecteurs MPO/MTP sont conformes IEC 61754-7

Les connecteurs LC sont conformes IEC 61754-20

Les connecteurs SC sont conformes IEC 61754-4

Les connecteurs ST sont conformes IEC 61754-2

### Performances optiques

#### - Connecteurs MTP

	Multimode Performance Ultra	Monomode Performance Ultra
IL/Master	0.1 dB typique (toutes les fibres) 0.35 dB maximum (fibre individuelle) <sup>2,3</sup>	0.1 dB typical (toutes les fibres) 0.35 dB maximum (fibre individuelle) <sup>1,4</sup>
IL Max/Random*	0.35 dB (fibre individuelle)	0.35 dB (fibre individuelle)
Return loss <sup>5</sup>	> 20 dB	> 60 dB (polissage d'angle 8°)

<sup>1</sup> Testé selon l'ANSI/TIA-455-171 Méthode D3 / IEC 61300-3-4

<sup>2</sup> Testé selon l'ANSI/TIA-455-171 Méthode D1 / IEC 61300-3-4

<sup>3</sup> Testé sur des fibres de 50µm à 850nm de longueur d'onde selon l'IEC 61280-4-1

<sup>4</sup> Conforme à l'IEC 61755-3-31/GRADE B

<sup>5</sup> Testé selon l'IEC 61300-3-6 et l'ANSI/TIA-455-107A

\* Les performances sont garanties seulement avec des composants de la même gamme Legrand (Core, Ultra et Quantum). L'utilisation de gammes différentes ou de composants d'autres marques peut altérer les performances du système. L'incertitude de mesure de terrain avec la méthode LSPM en utilisant un cordon de référence, définie dans la norme ISO/IEC 14763-3, s'applique aux mesures de terrain avec les cordons de test proposés par Legrand. Se référer au Guide de tests optiques pour solution Legrand.

#### - Connecteurs LC, SC, LC APC et SC APC

Performances optiques	Monomode Performance Ultra	Multimode Performance Ultra
IL Max/Master *	0.15 dB	0.15 dB
IL Max/Random ** ***	0.25 dB	0.2 dB
Typ. IL/Master *	0.12 dB	0.08 dB
Typ. IL/Random ** ***	0.12 dB	0.10 dB
Return loss (UPC/APC)	> 55/65 dB	> 25 dB

\* IEC 61300-3-4

\*\* IEC 61300-3-34

\*\*\*Les performances sont garanties seulement avec des composants de la même gamme Legrand (Core, Ultra et Quantum). L'utilisation de gammes différentes ou de composants d'autres marques peut altérer les performances du système. L'incertitude de mesure de terrain avec la méthode LSPM en utilisant un cordon de référence, définie dans la norme ISO/IEC 14763-3, s'applique aux mesures de terrain avec les cordons de test proposés par Legrand. Se référer au Guide de tests optiques pour solution Legrand.

Température de stockage et utilisation : - 10° C à + 60° C

### Contrôle qualité production :

#### Pour MTP :

Interférométrie 3D (géométrie du connecteur) : 100% des produits contrôlés.

Performances optiques : 100% testés en usine.

#### Pour LC, SC, LC APC et SC APC :

Interférométrie 3D (géométrie du connecteur) : Contrôle qualité par prélèvement

Performances optiques : 100% testés en usine

## 5. BLOCS FIBRE OPTIQUE POUR CASSETTE A SPLICER

Les blocs fibre optique se clipsent directement sur la cassette à splicer réf. 0 321 41 et également sur tiroir optique réf. 0 321 00/01.

	● 0 321 11	SC duplex HD pour 12 fibres monomode
	● 0 321 21	SC duplex HD pour 12 fibres multimode
	● 0 321 10	SC duplex pour 6 fibres monomode
	● 0 321 12	SC apc duplex pour 6 fibres monomode
	● 0 321 20	SC duplex pour 6 fibres multimode
	● 0 321 13	LC duplex pour 6 fibres monomode
	● 0 321 23	LC duplex pour 6 fibres multimode
	● 0 321 36	LC duplex pour 6 fibres multi. (aqua)
	● 0 321 14	LC duplex pour 12 fibres monomode
	● 0 321 16	LC apc duplex pour 12 fibres monomode
	● 0 321 24	LC duplex pour 12 fibres multimode
	● 0 321 37	LC duplex pour 12 fibres multi. (aqua)
	● 0 322 58	LC duplex pour 12 fibres multi. (lilime)
	● HVBL12	LC duplex pour 12 fibres multi. (violet)
	● 0 321 15	LC duplex HD pour 24 fibres monomode
	● 0 321 25	LC duplex HD pour 24 fibres multimode
	● 0 322 59	LC duplex HD pour 24 fibres multi. (lilime)
	● HVBL24	LC duplex HD pour 24 fibres multi. (violet)
	● 0 321 17	ST pour 6 fibres monomode
	● 0 321 27	ST pour 6 fibres multimode
	● 0 321 33	4 MTP adaptateur, passage, monomode
	● 0 321 34	4 MTP adaptateur, passage, multimode
	● 0 321 18	8 MTP adaptateur, passage, multimode
	● 0 321 19	8 MTP adaptateur, passage, monomode
A la demande		- 4 ou 8 MTP adaptateur multimode ou monomode - 4 ou 8 MTP adaptateur OM5 key UP/key down - LC duplex pour 6/12 ou 24 fibres OM5 - SC duplex 6 ou 12 fibres OM5

### • Côtes d'encombrement des blocs (mm)

Références	A	B	C
0 321 10/11/12/20/21	109	23	33
0 321 13/14/15/16/23/24/25/36/37 - HVBL12/24			39
0 321 17/27			45
0 321 18/19/33/34			

### • Poids approximatif des blocs (g)

Références	Poids (g)
0 321 10/11/12/13/14/15/16/17/20/21/23/24/25/27/36/37 - HVBL12/24	50
0 321 18/19/33/34	42

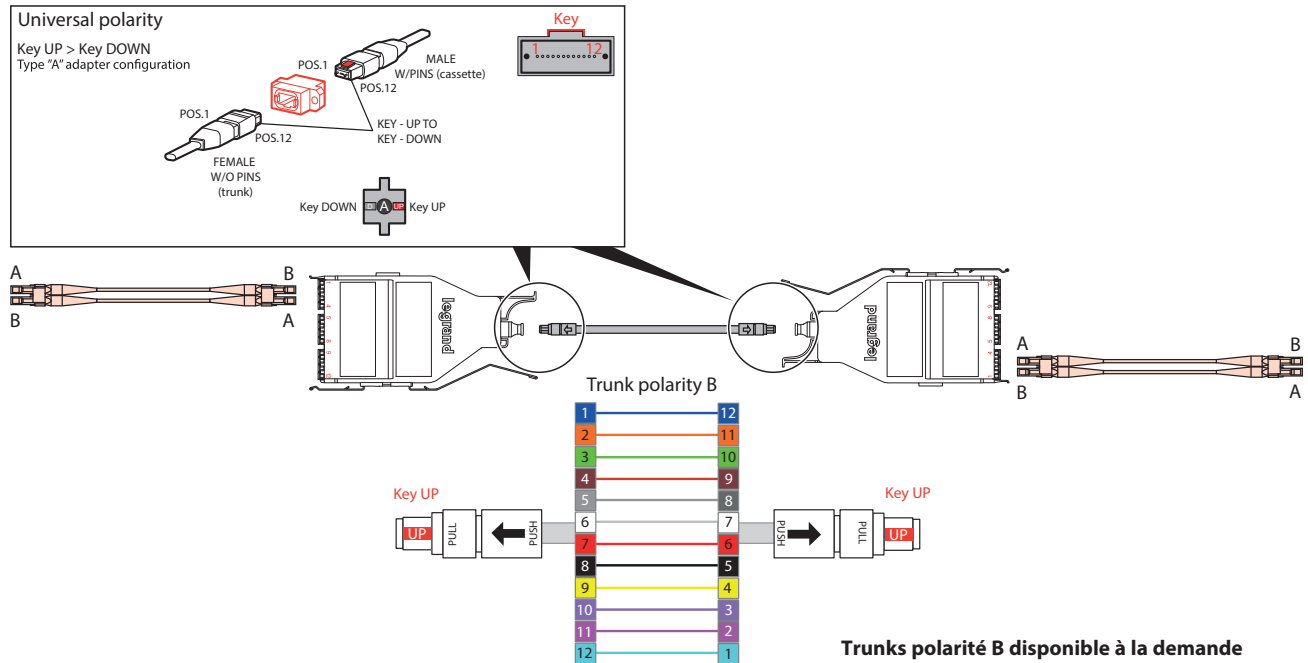
## 6. REALISATION OFFRE CONFIGUREE

Consulter votre contact commercial Legrand.

## 7. POLARITES

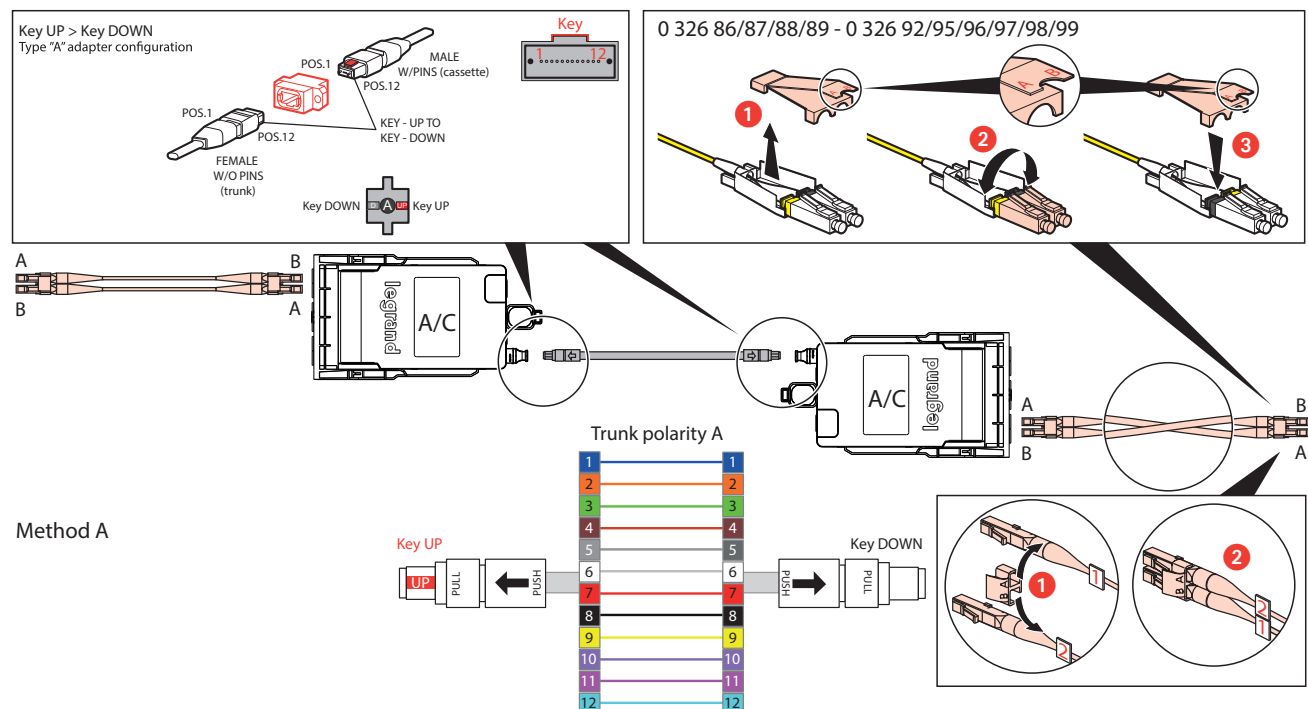
### Polarité universelle : réf. 0 321 59/60 - 0321 68/69/70 - 0 322 38 - HVSL12

Cassettes identiques. Cordons A vers B aux 2 extrémités - trunk type B.



### Méthode A/C : réf. 0 321 42/43/44/45 - 0321 48/49

Cassettes identiques. Cordons A vers B à une extrémité et cordons A vers A à l'autre extrémité - trunk type A.

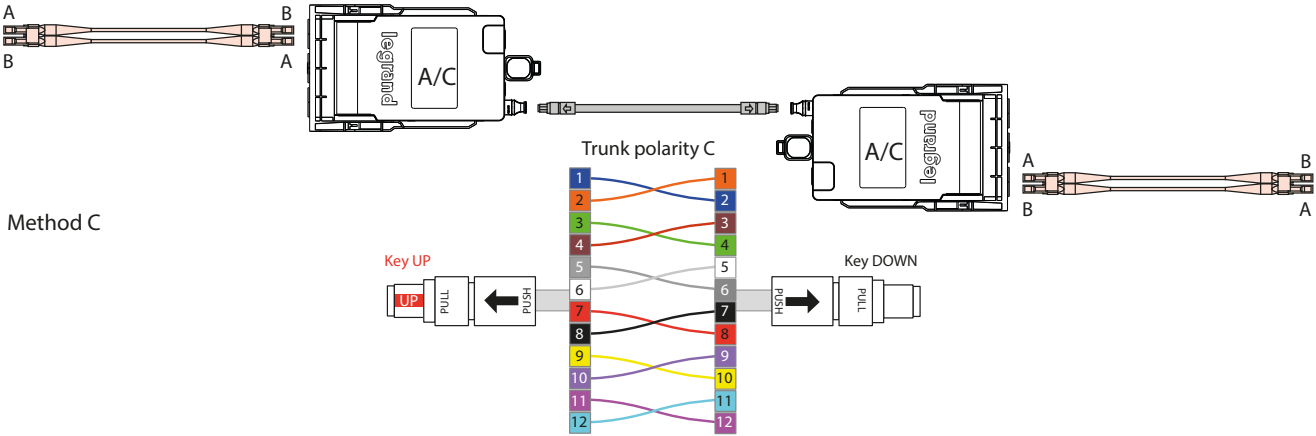


# Cassettes et blocs pour panneaux modulaires

Réf.(s) : 0 321 05 - 0 321 10/11/12/13/14/15/16/17/18/19/20/21/22/23/24/25/26/27/28  
 0 321 33/34 - 0 321 36/37/38/39 - 0 321 41/42/43/44/45/46 - 0 321 48/49  
 0 321 59/60 - 0 321 68/69/70 - 0 321 78 - 0 321 80/81/82/83/84/85/86/87/89 - 0337 57  
 HVBL12/24 - HVSL12 - Offre configurée

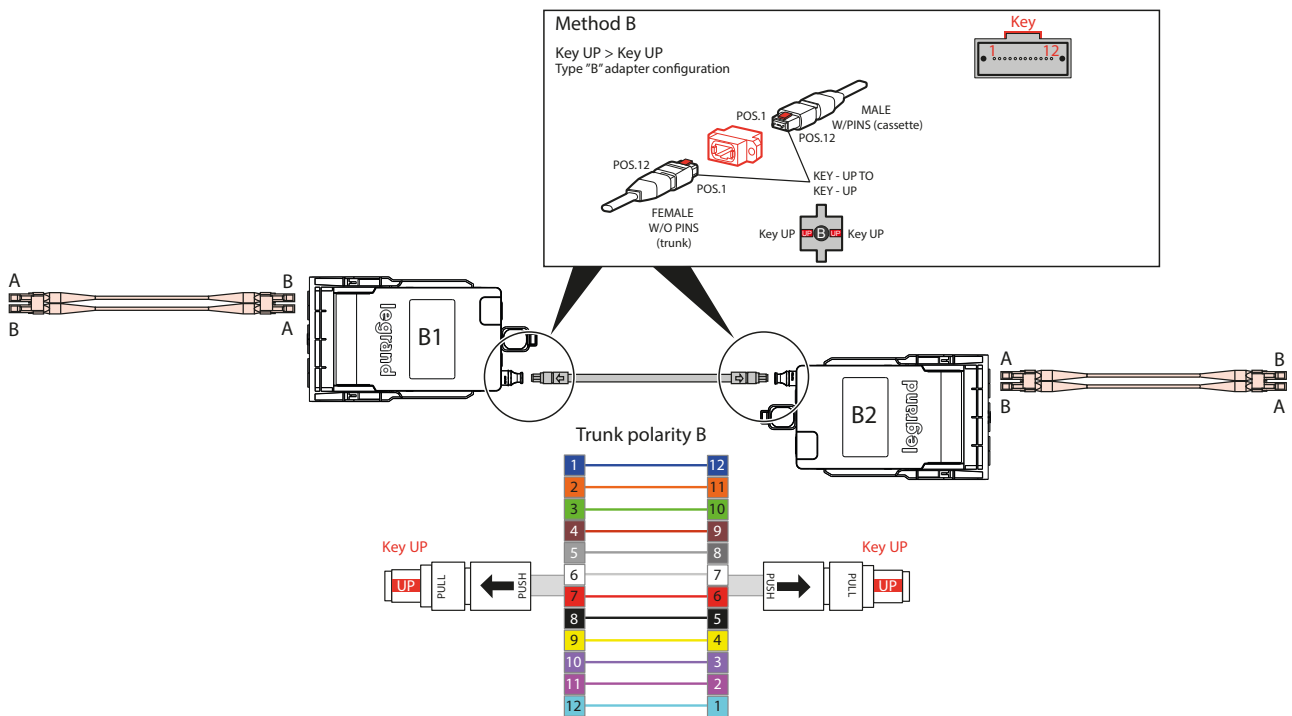
## Méthode A/C : réf. 0 321 42/43/44/45 - 0321 48/49

Cassettes identiques. Cordons A vers B aux 2 extrémités - trunk type C.



## Méthode B, produit à la demande monomode/multimode (9 001 26/36)

Cassettes différentes (B1 et B2). Cordons A vers B aux 2 extrémités - trunk type B.



Pour les cassettes monomode en polarité B (traversée en « key-up/key-up »), le connecteur MTP mâle de la cassettes est « up-angled » selon l'IEC 61754-1-12 et donc seulement compatible avec des trunks MTP (ou MPO) femelle polarité B standards (« down-angled »). Trunks polarité B disponibles à la demande.

