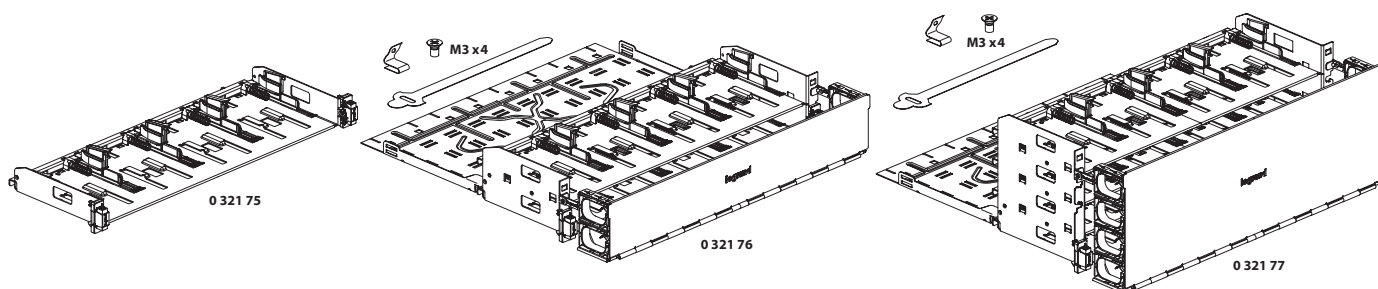


## Panneaux modulaires 19" à équiper de cassettes

Réf.(s) : 0 321 05/22/26/28/46/75/76/77/78  
 0 337 57



### 1. PRESENTATION

Panneaux modulaires 19" à équiper de cassettes à extraction automatique.

0 321 75 - panneau HD 1U : 4 cassettes standards ou 8 cassettes slim

0 321 76 - panneau HD 2U : 8 cassettes standards ou 16 cassettes slim

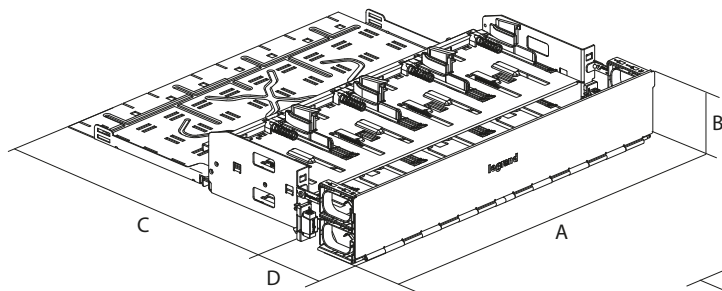
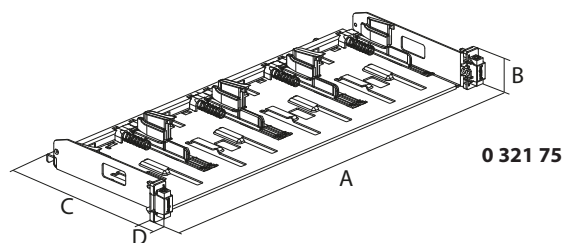
0 321 77 - panneau HD 4U : 16 cassettes standards ou 32 cassettes slim

Équipés du système soluclip nouvelle génération pour fixation automatique (sans vis) sur les montants de baies ou coffrets (les soluclips ayant été conçus pour s'adapter à des montants d'épaisseur allant de 1,5 à 2mm max).

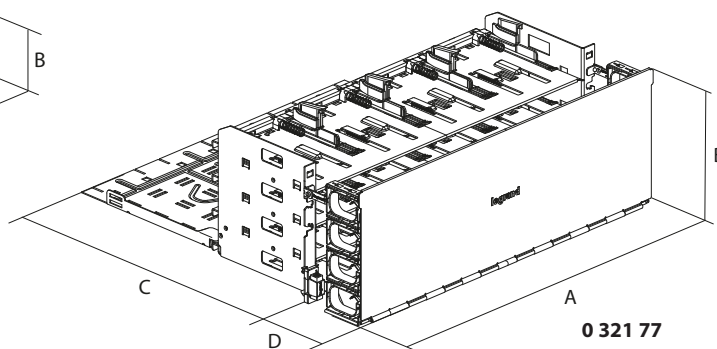
Montage universel toutes baies ou coffrets avec reprise de masse automatique sur les montants non peints. En cas de montants peints, possibilité de raccordement à la masse avec un cordon grâce à une connexion par vis.

#### • Côtes d'encombrement des panneaux (mm)

Références	A	B	C	D
0 321 75	483	44	182	19
0 321 76	483	89	393	99
0 321 77	483	178	393	99



0 321 76

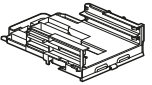




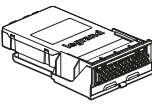
0 321 77

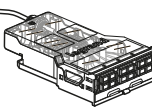
#### • Poids approximatif des panneaux (kg)

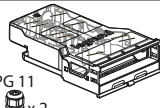


Références	Poids (kg)
0 321 75	1,2
0 321 76	4,1
0 321 77	6,5

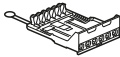
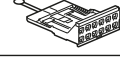


2. GAMMES DES CASSETTES ET BLOCS

	<b>0 321 38</b>	HD support pour cassette slim
		Cassettes slim
	<b>0 321 68</b>	Cassette slim préconnectorisée (50/125 µm) 12 FO OM3 multimode 12 connecteurs LC vers connecteur MTP 12 fibres polarité universelle, performance Ultra
	<b>0 321 69</b>	Cassette slim préconnectorisée (50/125 µm) 12 FO OM4 multimode 12 connecteurs LC vers connecteur MTP 12 fibres polarité universelle, performance Ultra
	<b>0 321 70</b>	Cassette slim préconnectorisée (50/125 µm) 12 FO OS2 multimode 12 connecteurs LC vers connecteur MTP 12 fibres polarité universelle, performance Ultra
	<b>HVSL12</b>	Cassette slim préconnectorisée (50/125 µm) 12 FO OM4 multimode 12 connecteurs LC vers connecteur MTP 12 fibres polarité universelle, performance Ultra
	<b>0 322 38</b>	Cassette slim préconnectorisée (50/125 µm) 12 FO OM5 multimode 12 connecteurs LC vers connecteur MTP 12 fibres polarité universelle, performance Ultra
	"A la demande"	Autre type d'adaptateur, fibre ou polarité disponible "à la demande"
	<b>*0 321 39</b>	Obturbateur support cassette slim *seulement pour réf. 0 321 38

		Cassettes MTP
	<b>0 321 42</b>	Cassette préconnectorisée (50/125 µm) 24 FO OM4 multimode 24 connecteurs LC vers 2 connecteurs MTP 12 F A/C polarité, performance Ultra
	<b>0 321 44</b>	Cassette préconnectorisée (9/125 µm) 24 FO OS2 monomode 24 connecteurs LC vers 2 connecteurs MTP 12 F A/C polarité, performance Ultra
	<b>0 321 43</b>	Cassette préconnectorisée (50/125 µm) 12 FO OM4 multimode 12 connecteurs SC vers connecteur MTP 12 fibres A/C polarité, performance Ultra
	<b>0 321 45</b>	Cassette préconnectorisée (9/125 µm) 12 FO OS2 monomode 12 connecteurs SC vers connecteur MTP 12 fibres A/C polarité, performance Ultra
	<b>0 321 48</b>	Cassette préconnectorisée (50/125 µm) 12 FO OM4 multimode 12 connecteurs LC vers 1 connecteur MTP 12 F A/C polarité, performance Ultra
	<b>0 321 49</b>	Cassette préconnectorisée (9/125 µm) 12 FO OS2 monomode 12 connecteurs LC vers 1 connecteur MTP 12 F A/C polarité, performance Ultra
	<b>0 321 59</b>	Cassette préconnectorisée (50/125 µm) 12 FO OM4 multimode 12 connecteurs SC vers connecteur MTP 12 F polarité universelle, performance Ultra
	<b>0 321 60</b>	Cassette préconnectorisée (9/125 µm) 12 FO OS2 monomode 12 connecteurs SC vers connecteur MTP 12 fibres polarité universelle, performance Ultra
	"A la demande"	Autre type d'adaptateur, fibre ou polarité disponible "à la demande"

		Cassettes à splicer - livrées avec pigtaills et blocs
	<b>0 321 80</b>	Cassette FO à splicer 0 321 41 + bloc SC 6 fibres multi 0 321 20 + 6 pigtaills SC OM3 1m 0 322 20
	<b>0 321 82</b>	Cassette FO à splicer 0 321 41 + Bloc SC 12 fibres multi 0 321 21 + 12 pigtaills SC OM3 1m 0 322 20
	<b>0 321 84</b>	Cassette FO à splicer 0 321 41 + bloc SC 6 fibres mono 0 321 10 + 6 pigtaills SC OS2 1m 0 322 41
	<b>0 321 86</b>	Cassette FO à splicer 0 321 41 + bloc SC 12 fibres mono 0 321 11 + 12 pigtaills SC OS2 1m 0 322 41
	<b>0 321 81</b>	Cassette FO à splicer 0 321 41 + Bloc LC 6 fibres multi 0 321 23 + 6 pigtaills LC OM3 1m 0 322 21
	<b>0 321 83</b>	Cassette FO à splicer 0 321 41 + bloc LC 12 fibres multi 0 321 24 + 12 pigtaills LC OM3 1m 0 322 21
	<b>0 321 85</b>	Cassette FO à splicer 0 321 41 + bloc LC 6 fibres mono 0 321 13 + 6 pigtaills LC OS2 1m 0 322 43
	<b>0 321 87</b>	Cassette FO à splicer 0 321 41 + bloc LC 12 fibres mono 0 321 14 + 12 pigtaills LC OS2 1m 0 322 43

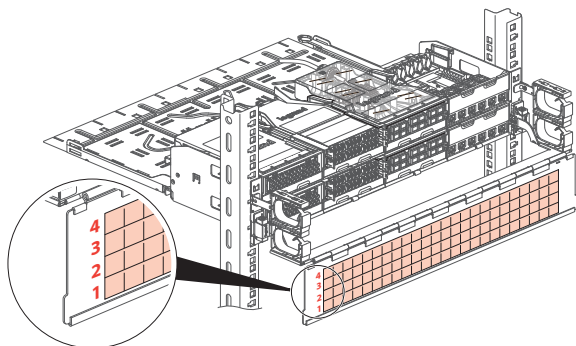
	<b>0 321 41</b>	Splice cassette
	<b>0 321 11</b>	SC duplex HD pour 12 fibres monomode
	<b>0 321 21</b>	SC duplex HD pour 12 fibres multimode
	<b>0 321 10</b>	SC duplex pour 6 fibres monomode
	<b>0 321 12</b>	SC apc duplex pour 6 fibres monomode
	<b>0 321 20</b>	SC duplex pour 6 fibres multimode
	<b>0 321 13</b>	LC duplex pour 6 fibres monomode
	<b>0 321 23</b>	LC duplex pour 6 fibres multimode
	<b>0 321 36</b>	LC duplex pour 6 fibres multi. (aqua)
	<b>0 321 14</b>	LC duplex pour 12 fibres monomode
	<b>0 321 16</b>	LC apc duplex pour 12 fibres monomode
	<b>0 321 24</b>	LC duplex pour 12 fibres multimode
	<b>0 321 37</b>	LC duplex pour 12 fibres multi. (aqua)
	<b>0 322 58</b>	LC duplex pour 12 fibres multi. (lime)
	<b>HVBL12</b>	LC duplex pour 12 fibres multi. (violet)
	<b>0 321 15</b>	LC duplex HD pour 24 fibres monomode
	<b>0 321 25</b>	LC duplex HD pour 24 fibres multimode
	<b>0 322 59</b>	LC duplex HD pour 24 fibres multi. (lime)
	<b>HVBL24</b>	LC duplex HD pour 24 fibres multi. (violet)
	<b>0 321 17</b>	ST pour 6 fibres monomode
	<b>0 321 27</b>	ST pour 6 fibres multimode
	<b>0 321 33</b>	4 MTP adaptateur, passage, monomode
	<b>0 321 34</b>	4 MTP adaptateur, passage, multimode
	"On demand"	Autres couleurs

	<b>0 337 55</b>	Cassette cuivre à équiper jusqu'à 6 connecteurs RJ45 Cat5e, Cat6 et Cat6A
	<b>0 337 95</b>	Cassette cuivre Haute Densité à équiper jusqu'à 12 connecteurs RJ45 Cat5e, Cat6 et Cat6A
	<b>0 337 53</b>	Cat 5e
	<b>0 337 63</b>	UTP Cat 6
	<b>0 337 73</b>	Cat 6A
	<b>0 337 54</b>	FTP Cat 5e
	<b>0 337 64</b>	FTP Cat 6
	<b>0 337 65</b>	STP Cat 6
	<b>0 337 75</b>	Cat 6A
	<b>*0 337 85</b>	STP Cat 8 *seulement pour réf. 0 337 55

## 3. CARACTÉRISTIQUES TECHNIQUES DES PANNEAUX

### Caractéristiques des panneaux haute densité :

Ils peuvent accueillir des cassettes à splicer, préconnectorisées ou cuivre. Porte avant 2U/4U avec repérage intégré.



#### Panneau 1U (réf. 0 321 75)

##### Capacité maximale :

48 connecteurs SC  
24 connecteurs ST  
96 connecteurs LC

#### Panneau 2U (réf. 0 321 76)

##### Capacité maximale :

96 connecteurs SC  
48 connecteurs ST  
192 connecteurs LC

#### Panneau 4U (réf. 0 321 77)

##### Capacité maximale :

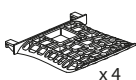


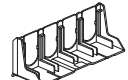
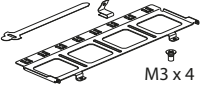
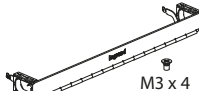
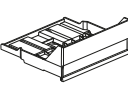
192 connecteurs SC  
96 connecteurs ST  
384 connecteurs LC

### Caractéristiques matière

Matière : acier  
Traitement de surface : zinguage  
Porte et management arrière : peinture noire  
Sans halogène  
IK 05

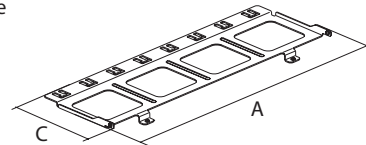
Température de stockage et utilisation : - 30° C à + 60° C

## 4. ACCESSOIRES POUR PANNEAUX

 x 4 0 321 26	 0 321 05	 0 321 22	 0 321 28
Compatible avec toutes les cassettes optiques et supports	Seulement pour ref. 0 321 76/77		
 M3 x 4 0 321 46	 M3 x 4 0 321 78	 0 337 57	
Seulement pour ref. 0 321 75		Seulement pour ref. 0 321 75/76/77	

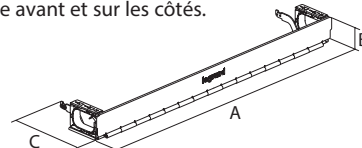
### • 4.1 Accessoires de management de câbles arrière réf 0 321 46

Il se monte sur le panneau 1U réf. 0 321 75 pour management et fixation des câbles arrière



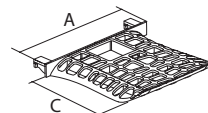
### • 4.2 Management avant réf 0 321 78

Il se monte sur le panneau 1U réf. 0 321 75, 2 guides cordons latéraux et porte avant avec repérage intégré pour assurer le bon management des cordons en face avant et sur les côtés.



### • 4.3 Accessoire support cordons Réf 0 321 26

Livrés par 4, ils se montent sur les cassettes fibre optique et le support cassette slim (réf. 0 321 38) pour assurer le bon management des cordons en face avant.



### • 4.4 Côtes d'encombrement (mm)

Références	A	B	C
0 321 46	443	23,5	147
0 321 78	489,5	44	98
0 321 26	106	11	88

### • 4.5 Cassette obturatrice réf 0 337 57

Elle se monte sur le panneau réf. 0 321 75/76/77

### • 4.6 Accessoire pour presse-étoupe réf 0 321 05

Il se monte à l'arrière du panneau réf. 0 321 76/77, compatible PG9 et PG13,5

### • 4.7 Accessoire guide câble cuivre réf 0 321 22

Il se monte à l'arrière du panneau réf. 0 321 76/77, reçoit jusqu'à 12 câbles cuivre

### • 4.8 Accessoire pour éclateur ( fan out ) réf 0 321 28

Il se clipse à l'arrière du panneau réf. 0 321 76/77 Permet la fixation des liens préconnectorisés Legrand équipés d'un éclateur

### • 4.9 Poids approximatif des accessoires (g)

Références	Poids (g)
0 321 05	20
0 321 22	20
0 321 26	15
0 321 28	20
0 321 46	410
0 321 78	515
0 337 57	40