

[Accès à la documentation complète de Light Up](#)



SOMMAIRE PAGE

1. Utilisation1
 2. Caractéristiques techniques1
 3. Charges2
 4. Dimensions2
 5. Description2
 6. Montage2
 7. Câblages3
 8. Installation4
 9. Performances5
 10. Modes5
 11. Application Legrand Close up5
 12. Réglages avec Close Up6
 13. LEDs7
 14. Normes8
 15. Entretien8
 16. Aide au diagnostic8

1. UTILISATION

Ce produit est un détecteur de présence, qui permet la commande automatique de sources lumineuses dans un couloir.

Il fonctionne en système autonome.

Il possède :

- La possibilité d'associer 1 **commande sans fils sans pile** et/ou de commander une **prise connectée**.
- 1 **entrée auxiliaire** pour déroger les éclairages grâce au bouton-poussoir filaire.
- 1 **capteur de mouvement** (technologie PIR) avec sa lentille pour détecter l'occupation.
- 1 **capteur de lumière** qui lui permet de réguler automatiquement le niveau lumineux.
- 1 **sortie relais** dédiée aux éclairages, commutation des charges en ON/OFF.

■ **1.1 Bluetooth 5.0**

- Mise en service du produit dans un système autonome à l'aide de l'application **Legrand Close Up** pour mobile
- La mise à jour du produit

■ **1.2 Radio (2,4 - 2,483 GHz)**

- Création d'un système autonome, pour gérer 1 prise et 1 commande radio.

■ **1.3 En système connecté**

- Permet la gestion de l'éclairage et le partage des métriques via la passerelle 0 485 81 et le Lite Serveur 0 485 82.
- La mise à jour du produit

2. CARACTÉRISTIQUES TECHNIQUES

■ **2.1 Consommation**

- Tension : 110 - 230 V~
- Fréquence : 50 / 60 Hz

■ **2.2 Consommation en veille**

- Charge OFF → 0,4 W
- Charge ON → 1 W

■ **2.3 Installation**

- Installation en faux-plafond
- Bornes à vis : 2 x 1,5 mm² ou 1 x 2,5 mm²
- Diamètre de perçage : 68 mm

2. CARACTÉRISTIQUES TECHNIQUES (suite)

■ **2.4 Caractéristiques mécaniques**

- Tenue aux chocs : IK04
- Pénétration des corps solides et liquides : IP20
- Poids :
 - du produit : 232,1 g
 - emballé : 276,2 g

■ **2.5 Caractéristiques climatiques**

- Température d'utilisation : - 10° C à + 30° C
- Température de stockage : - 20° C à + 70° C

■ **2.6 Détecteur**

- Infra-rouge
- Surface de détection : 24m x 3m (pour une hauteur à 2,5 m du sol)
- Hauteur d'installation minimum : 1,7 m

■ **2.7 Paramètre d'usine**

- Luminosité : 300 lux
- Temporisation : 15 minutes
- Mode Auto ON/OFF avec mode passage activé

■ **2.8 Bluetooth**



- À partir de la version 5.0 compatible avec smartphone à partir de 4.2
- Fréquence : 2,4 à 2,483 GHz
- Puissance : < 100 mW
- Portée : 10 m

■ **2.9 Radio**

- Fréquence : 2,4 GHz (16 channels)
- Puissance de sortie : +8 dBm
- Débit de données : 250 kbit/s
- Portée : 10 m
- Sécurité : Réseau sans fil maillé auto-adaptatif et sécurisé (AES128) conformément à la norme IEEE 802.15.4 (LR-WPAN)

■ **2.10 Déclaration de conformité**

- **f (Fréquence)** : 2,4 à 2,483 GHz
- **P (Puissance)** : <100 mW

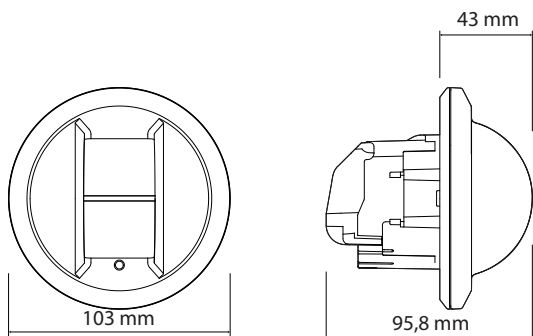
Le soussigné, LEGRAND, déclare que l'équipement radioélectrique du type réf. **0 485 53** est conforme à la directive 2014/53/UE. Le texte complet de la déclaration UE de conformité est disponible à l'adresse suivante : www.legrand.com

3. CHARGES

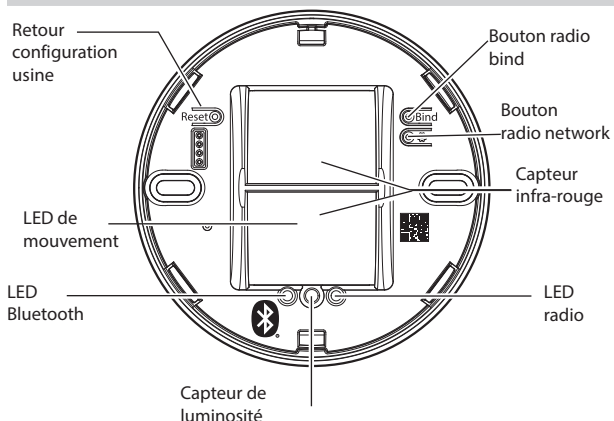
230 V~	2000 W	1000 VA	10x(2x36 W)	500 VA	4,3 A	500 VA	2,1 A
110 V~	1000 W	500 VA	5x(2x36 W)	250 VA	4,3 A		
230 V~	1000 VA	350 VA					
110 V~	500 VA	175 VA					
	4,3 A	2,1 A	I max. ≤ 2A				

- 1 - Lampe à incandescence et halogène
- 2 - Lampe halogène à transformateur ferromagnétique ou électronique séparé
- 3 - Tube fluorescent
- 4 - Lampe fluocompacte à ballast intégré
- 5 - Lampe fluocompacte à transformateur ferromagnétique ou électronique séparé
- 6 - Lampe à LEDs
- 7 - Contacteur

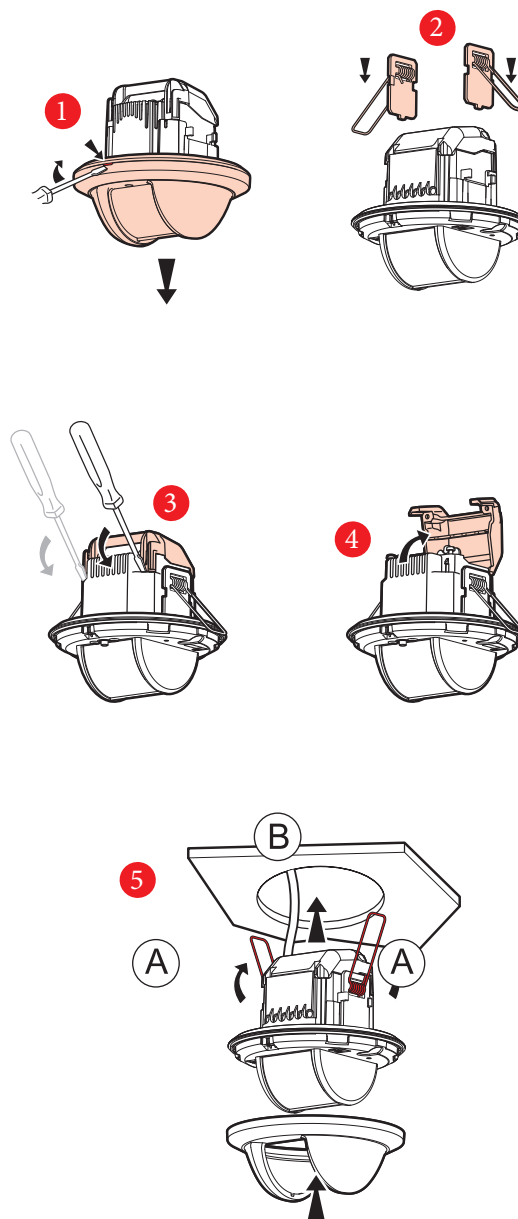
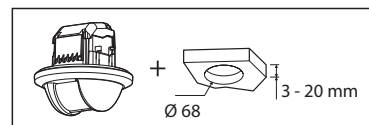
4. DIMENSIONS



5. DESCRIPTION



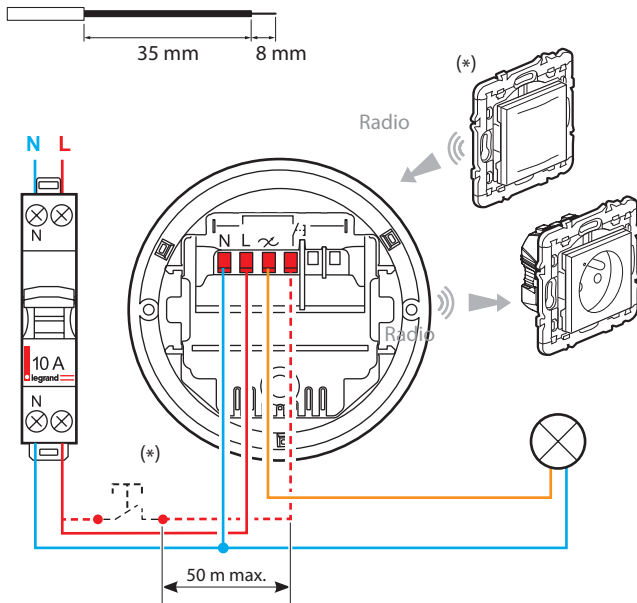
6. MONTAGE



Le montage et le câblage doivent être réalisés hors tension. Merci de suivre scrupuleusement les Consignes de Sécurité.

7. CÂBLAGES

■ 7.1 Solution autonome



(*) Ce produit peut être commandé par :

- Une commande sans fils sans pile (ON/OFF sans variation) Ou
 - Une commande filaire (ON/OFF et variation)
- Et il peut piloter (sans fils) une prise connectée

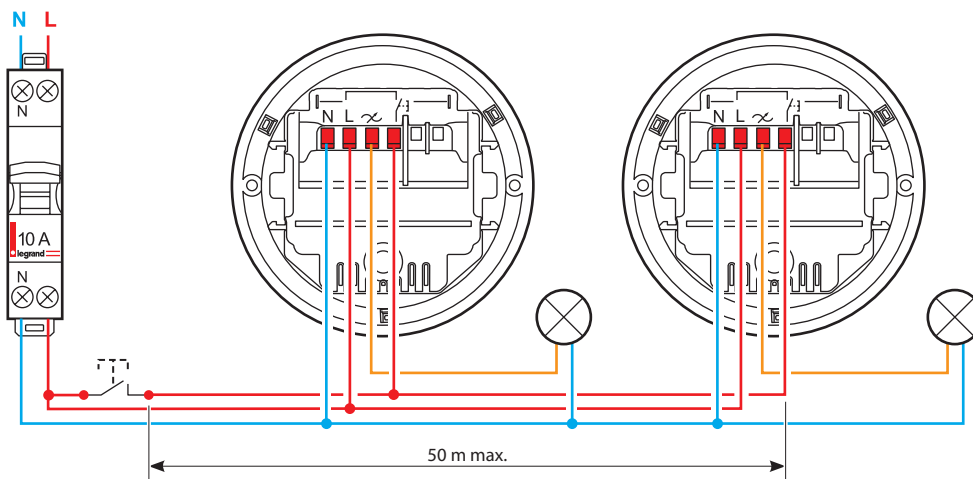
Note:

La distance maximum de la commande à l'entrée auxiliaire est de 50 m.

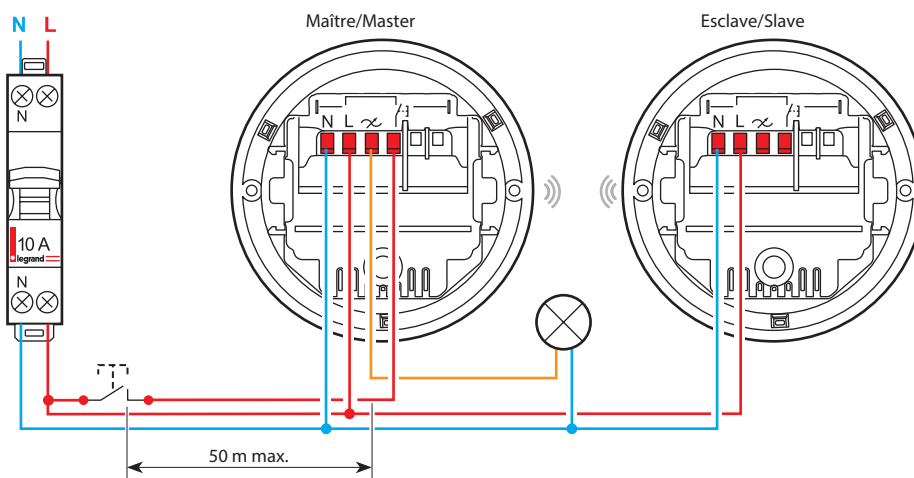
Note:

Pour associer à ce produit, un point de commande et/ou une prise en mode Autonome, veuillez suivre la description des procédures du *Guide technique Light Up*.

■ 7.2 Entrées en parallèles



■ 7.3 Maître/Esclave



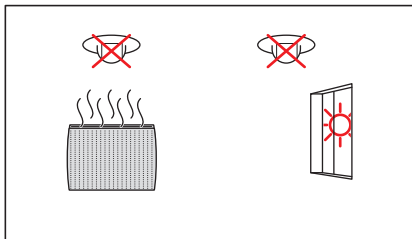
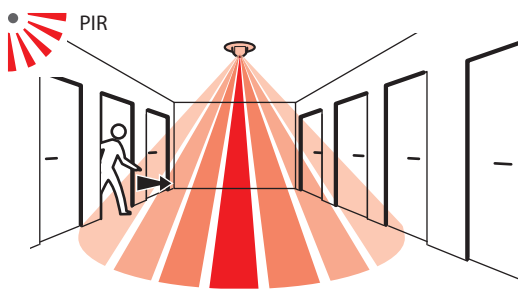
Le produit est configuré par défaut en Maître. Pour le passer en Esclave, utiliser l'application **Legrand Close Up**.

L'esclave permet d'étendre la zone de détection. Aucune charge ne lui sera associée.

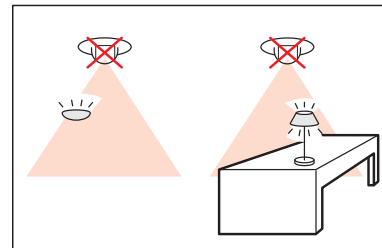
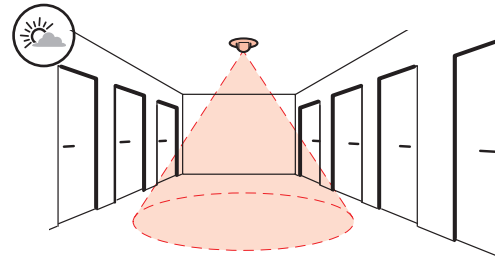
Dans le cas d'une utilisation en «**Maître/Esclave**», le poussoir devra être uniquement connecté au détecteur «**Maître**».

8. INSTALLATION

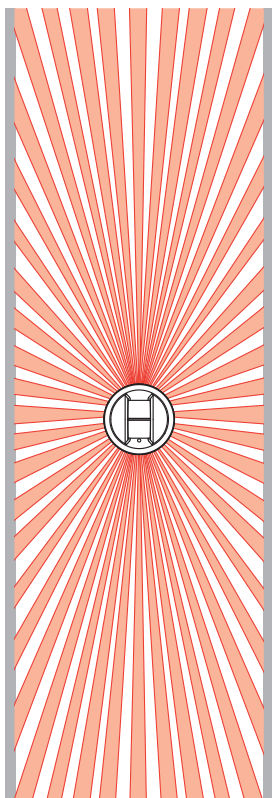
■ 8.1 Positionnement du détecteur



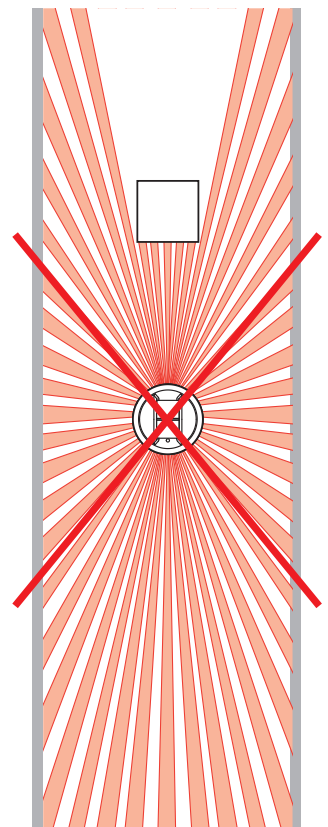
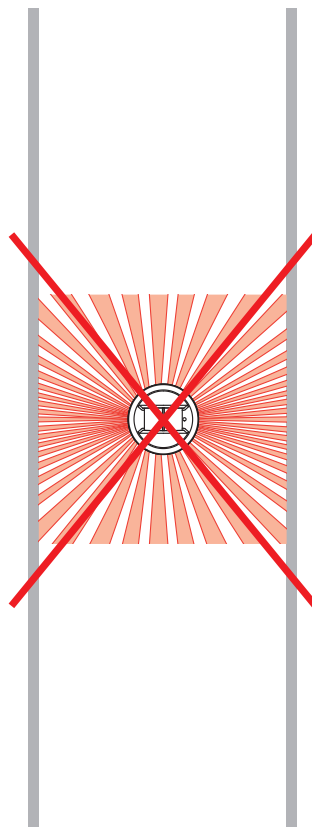
■ 8.2 Préconisation prise de lumière



■ 8.3 Restriction

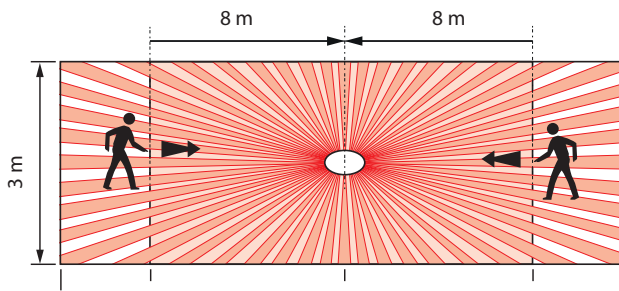


OK

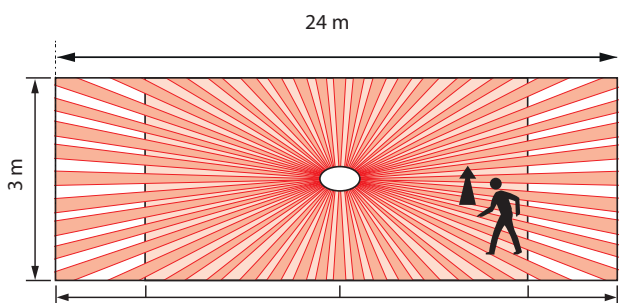


9. PERFORMANCES

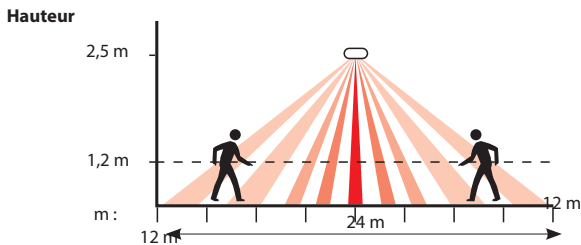
■ 9.1 Modèle de détection
Approche axiale



Approche transversale

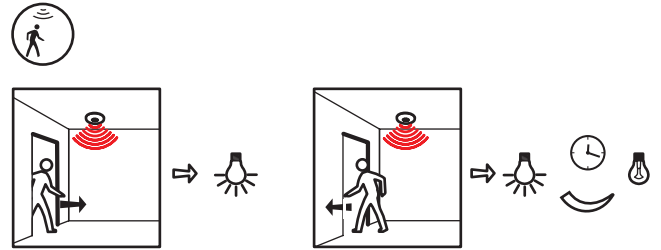


■ 9.2 Sensibilité maximum

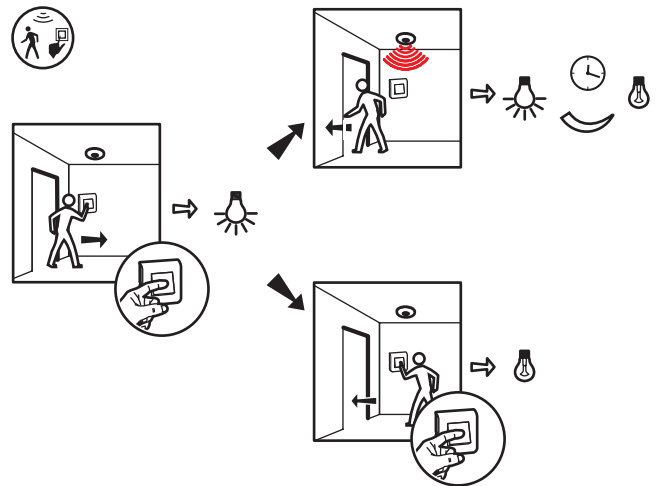


10. MODES

■ 10.1 Auto ON/OFF



■ 10.2 Manuel ON / Auto OFF



11. APPLICATION LEGRAND CLOSE UP

Les fonctionnalités du détecteur sont contrôlées par un certain nombre de paramètres qui peuvent être modifiés ou programmés avec l'application **Legrand Close Up**.

Legrand Close Up permet de visualiser et modifier tous les paramètres du détecteur.

Les échanges entre le détecteur et le téléphone s'effectuent en Bluetooth.

Note:

Consulter le **Guide Technique Light Up** pour obtenir la description des procédures permettant le paramétrage des produits LIGHT UP.

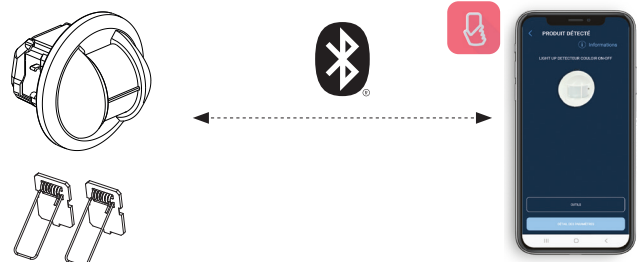
Téléchargeable sur :



ou



Accès direct



Note:

Consulter le **Guide Technique Light Up** pour obtenir la description des procédures permettant le paramétrage des produits Light Up.

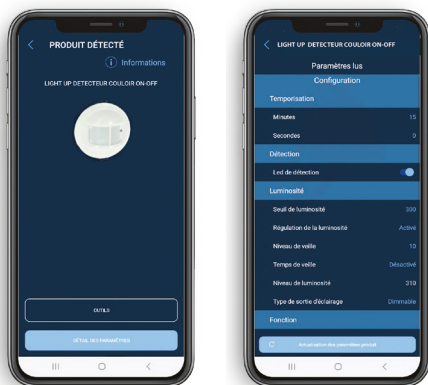
12. RÉGLAGES AVEC CLOSE UP

■ 12.1 Différent états du produit

Échauffement : Premier état après la mise sous tension, les lumières sont allumées, le détecteur de mouvement est en phase de préchauffage pendant 60 secondes. La LED de mouvement est allumée.

Initial : Le produit est prêt à piloter les éclairages en fonction de ses paramètres et des mesures de ses capteurs.

■ 12.2 Paramètres de détection



Paramètres capteur		Valeur par défaut	Paramètres modifiables	
Temporisation	Minutes	15'	0 à 59 min.	
	Secondes	0"	15 à 59 s.	
Détection	Sensibilité	Élevé	Bas, Moyen, Élevé, Très élevé	
	Led de détection	Activée	Désactivée, Activée	
Luminosité	Seuil de luminosité	150 lux	5 à 1275 lux	
	Régulation de la luminosité	Activée	Désactivée, Activée	
	Niveau de luminosité	Paramètres en lecture seule		
Mode avancé	Fonction	Mode	Mode passage	
	Redéclenchement	Uniquement si Mode = On Manuel / OFF auto	Activé	Auto ON / OFF, Mode passage, On manuel / OFF auto
	Vitesse de régulation	Au moins 4 min	Au moins 2 minutes Au moins 4 minutes Au moins 6 minutes Au moins 8 minutes Au moins 10 minutes	Désactivé, activité
	Version du produit	Paramètres en lecture seule		
Zigbee IEEE				

Tous ces paramètres sont modifiables à partir de l'application **Close Up**. Les procédures d'utilisation de l'application sont à consulter dans le **Guide Technique Light Up**.

⌚ **Temporisation :** Durée d'allumage de la charge après une détection.

📶 **Sensibilité :** Réglage de la portée de détection.

Led de détection : S'allume 60 s à la mise en service du produit. S'allume 1 s. pour indiquer la détection d'un mouvement

12. RÉGLAGES AVEC CLOSE UP (suite)

Seuil de luminosité : Valeur pour laquelle la charge s'allume si la luminosité est inférieure au réglage et s'éteint si elle est supérieure à ce seuil.

🔄 **Régulation :** Extinction automatique de la charge 10 minutes après le dépassement du seuil de luminosité. Si le niveau de lumière est inférieur au seuil de luminosité, activation automatique de la charge après 20 secondes.

Niveau de luminosité : Valeur de luminosité mesuré par le produit.

■ 12.3 Modes

🔄 **Mode Auto on/Auto off :**

L'allumage se fait automatiquement :

- Sur détection de présence, si la luminosité naturelle est insuffisante.

L'extinction se fait automatiquement :

- Sur non présence et en fin de la temporisation réglée.
- Ou si la luminosité naturelle est suffisante (régulation activée).

Toute nouvelle détection provoque un déclenchement automatique si la lumière est insuffisante.

🚶 **Mode passage :**

- Si aucune présence n'est détectée dans les 20 secondes après une première détection, le produit coupera sa charge au bout de 3 minutes.

- Si une nouvelle présence est détectée dans les 3 minutes après première détection, l'appareil coupera sa charge au terme de la temporisation réglée.

👤 **Mode Manual on/Auto off :**

L'allumage se fait par commande manuelle, l'extinction est automatique :

- Sur non présence et en fin de la temporisation réglée.

Après extinction, toute nouvelle détection dans un délai de 30 secondes provoque un allumage automatique.

■ 12.4 Mode avancé

Redéclenchement :

Fonction permettant d'activer un déclenchement automatique du produit à l'issue de 30 secondes après extinction de la charge.

À l'extinction, toute nouvelle détection dans un délai de 30 secondes provoque un allumage automatique.

Au delà de 30 secondes l'allumage doit être activé manuellement.

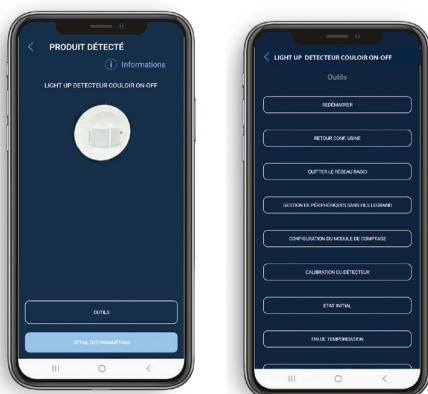
Uniquement si le mode **Manuel ON/Auto OFF** est activé.

Vitesse de régulation :

Permet d'allonger ou de réduire le temps de réaction de la charge en fonction de la mesure de luminosité et de la consigne utilisateur.

11. RÉGLAGES AVEC CLOSE UP (suite)

12.5 Accès aux outils



Redémarrer : Permet de redémarrer le produit en cas de défaut.

Retour en configuration usine : Par appui sur la touche de l'application ou par appui durant 10 s. sur le bouton Reset. La led radio clignote en rouge pendant 5 s à 2 Hz

Résultats : Les paramètres sont réglés sur les valeurs par défaut. La partie radio (liaison, table de réseau) est effacée. Les mots de passe sont remis à leur valeur d'usine.

Quitter le réseau : sortir le produit du réseau Radio en mode autonome

Gestion des périphériques sans fils Legrand : permet d'ajouter ou supprimer des commandes ou / et prises.

Calibration du détecteur de luminosité : Permet de déterminer 2 valeurs (lux) de référence, lumière allumée/volets fermés et lumière éteinte / volets ouverts.

Après appui sur ce bouton suivre la procédure décrite.

Mode Test : Commande dédiée à la vérification du comportement du produit, principalement utilisée par l'installateur ou l'expert.

- **Retour à l'état initial :** Cette commande permet de mettre le produit en état de chauffe, ce qui peut aider l'installateur à vérifier plusieurs points clés (point de consigne lumière du jour, détection, automatisme).

- **Fin de la temporisation :** Efface le délai actuel.

- **Test de marche :** Utile pour tester le champ de vision du détecteur de mouvement.

Ce mode permet de contourner les paramètres à l'exception de la sensibilité PIR pendant 10 minutes.

Chaque détection allume le voyant de mouvement (si le paramètre dédié est activé) et commande les éclairages pendant 5 secondes.

Après ces 5 secondes, si aucun mouvement n'est détecté, l'éclairage s'éteint, sinon le délai de 5 secondes est réactualisé.

Maître / Esclave : Le Maître pilote la ou les charge(s) l'esclave permet d'étendre la zone de détection il ne pilote aucune charge directement. Par défaut le détecteur est réglé sur le mode Maître.

13. LEDS

Bluetooth	Bleu fixe 	Est allumée lorsque le produit est appairé avec un Smartphone.
Mouvement	Vert fixe 	À l'état de préchauffage (mise en service), la LED reste allumée durant 60 s. Lors de la détection d'un mouvement, s'allume 1 s.
Radio	Rouge clignotant 	Après un appui de 10 s sur le bouton Reset , la LED radio clignote rouge durant 5 s. Indique que le produit est bien revenu en configuration usine.
	Jaune fixe 	Est allumée durant le démarrage du produit.
	Magenta fixe 	Le produit est dans un réseau radio, ce réseau est ouvert.
	Magenta clignotant 	• Suite à l'appui bouton Network : tentative de joindre un réseau radio. On passe en magenta fixe si l'opération s'est bien passée. Sinon 5 red flash. • Suite à l'appui bouton Bind : tentative de binding en cours. Fin du clignotement si l'opération s'est bien passée. Sinon 5 red flash
	5 red flash 	La dernière opération a échoué (création réseau, ou joindre un réseau, ou binding).
	Cyan clignotant 	Mise à jour en cours.
	Blanc fixe 	Anomalie produit, redémarrage 15 s après l'anomalie.

14. NORMES

Normes d'installation : NFC 15-100

Normes produits : NF EN 50428

DBT "Directives basse tension" :

- Directive → 2014/35/EU
- Norme → NF EN IEC 60669-2-1:2022

CEM "Compatibilité électromagnétique" :

- Directive → 2014/53/UE
- Norme → NF EN IEC 60669-2-1:2022
ETSI EN 301489-1
ETSI EN 301489-17

RED (équipements radioélectriques) :

- Directive → 2014/53/UE
- Norme → ETSI300 328 v2.2.2:2020
IEC62311:2020

RoHS (Restriction of Hazardous Substances) :

- Directive → 2011/65/EU
2015/863/EU

Directives CE :

- Directive européenne 2002/96/CE :
DEEE (Déchet des équipements électriques et électroniques) ou
WEEE (Waste Electrical and Electronical Equipment).
- Directive européenne 2002/95/CE :
LSD (Limitation des Substances Dangereuses) ou
RoHS (Restriction of Hazardous Substances).

15. ENTRETIEN

Conserver la lentille propre.

Nettoyage superficiel au chiffon.

Ne pas utiliser : acétone, dégraissant, trichloréthylène.

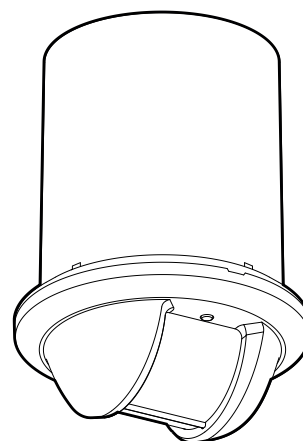
Tenue aux produits suivants : - Hexane (En 60669-1),
- Alcool à brûler,
- Eau savonneuse,
- Ammoniaque diluée,
- Eau de Javel diluée à 10%,
- Produit à vitres.

Attention :

Pour l'utilisation de produits d'entretien spécifiques autres, un essai préalable est nécessaire.

16. MONTAGE SAILLIE

Montage en saillie avec l'accessoire réf. **0 485 80**, suivre les instructions de la notice fournie avec l'accessoire.



17. AIDE AU DIAGNOSTIC

Dérangements	Causes	Solutions
L'éclairage reste allumé en l'absence de personnes	Des sources perturbatrices peuvent causer des déclenchements intempestifs comme : courant d'air, vibrations, radiateurs	1- Baisser la sensibilité de détection 2- Si les perturbations persistent toujours éloigner le détecteur des sources de perturbations
L'éclairage ne s'éteint pas en journée avec une luminosité naturelle suffisante	Fonction régulation inactive Seuil de luminosité réglé trop haut Apport lumineux trop fort	Activer la fonction Régulation Baisser le seuil de luminosité Vérifier le bon positionnement du détecteur par rapport à la fenêtre Diminuer la puissance des luminaires
Extinction de l'éclairage en présence de personnes et une luminosité naturelle insuffisante (obscurité)	Temporisation trop brève Sensibilité de détection trop faible Seuil de luminosité trop faible	Augmenter la Temporisation Conseil pour les espaces de travail, 10 à 1 minutes sont recommandées Augmenter la Sensibilité Rapprocher le détecteur de la zone de travail Augmenter le Seuil