

Attuatore per tapparelle

H4661M2 - LN4661M2 - 0 675 57 - AM5861M2

Descrizione

Dispositivo attuatore a due moduli ad incasso con 2 relè interni e dotato di 3 pulsanti e 3 led bicolore, è realizzato per funzionare in abbinamento ai dispositivi di comando specifici per la gestione delle tapparelle (SU, GIÙ e posizione lamelle).

L'attuatore può essere comunque gestito anche da tutti gli altri dispositivi di comando però non sarà disponibile la funzione di Preset.

Funzione di Preset:

Oltre alle modalità di funzionamento SU/GIÙ Monostabile e Bistabile, l'attuatore consente, previa pressione del pulsante STOP, di predisporre la tapparella in una posizione specifica (Preset). Durante il funzionamento in questo stato, si accenderà il LED Preset.

Il dispositivo viene fornito con 9 posizioni predefinite, selezionabili mediante configuratore numerico 1 – 9 nella sede denominata "Pre", nella parte posteriore dell'attuatore.

È comunque possibile impostare una nuova posizione a seconda delle esigenze dell'utilizzatore; per le modalità di configurazione vedere pagina seguente.

La funzione Preset può essere gestita anche con il Modulo scenari (attivazione di scenari con tapparelle in posizioni predefinite). In questo caso portare la tapparella nella posizione desiderata durante la memorizzazione dello scenario.

Nota: il Modulo scenari deve avere data di produzione successiva alla settimana 29 del 2012.

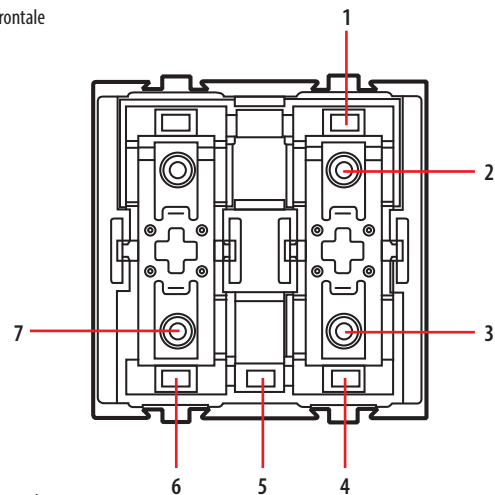
Dati tecnici

Alimentazione da BUS SCS:	27 Vdc
Alimentazione di funzionamento con BUS SCS:	18 – 27 Vdc
Assorbimento max.:	16 mA
Temperatura di funzionamento:	0 – 40 °C
Potenza/assorbimento carichi pilotati:	250 Vac – 2 A

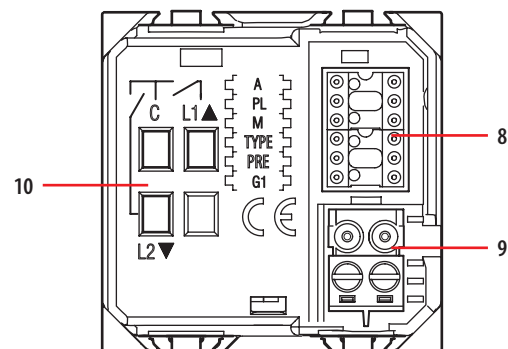
Dati dimensionali

Ingombro: 2 moduli incasso

Vista frontale



Vista posteriore



Legenda

1. LED SU: colore arancio (verde + rosso) o viola (rosso + blu) quando la tapparella sale. Colore verde o blu quando la tapparella è ferma o scende.
2. Pulsante tapparella SU
3. Pulsante tapparella GIÙ
4. LED GIÙ: colore arancio (verde+rosso) o viola (rosso+blu) quando la tapparella scende. Colore verde o blu quando la tapparella è ferma o sale.
5. Pulsante configurazione Push&Learn e calibrazione posizione tapparella
6. LED Preset: acceso arancio (verde+rosso) o viola (rosso+blu) mentre la tapparella si muove nella posizione di Preset. Lampeggiante durante la configurazione virtuale.
7. Pulsante STOP: Agendo sul pulsante con la tapparella ferma, questa si predispose nella posizione di Preset. Agendo con la tapparella in movimento questa si ferma in qualsiasi posizione si trovi.
8. Sede configuratori (deve essere utilizzata solo in impianti MyHOME con configurazione fisica)
9. Morsetto per BUS
10. Morsetti (3 x 2,5 mm²) per connessione al carico

Configurazione

Il dispositivo se installato in un impianto MyHOME può essere configurato in due modi:

- CONFIGURAZIONE FISICA, inserendo i configuratori nelle apposite sedi.
- Configurazione tramite software MyHOME_Suite, scaricabile dal sito www.homesystems-legrandgroup.com; questa modalità ha il vantaggio di offrire molte più opzioni rispetto alla configurazione fisica.

Per l'elenco delle modalità ed il relativo significato fare riferimento alle indicazioni della presente scheda ed alla sezione guida "Descrizioni funzioni" all'interno del software MyHOME_Suite.

Nota: Per questo dispositivo il MyHOME Server configura automaticamente 1 canale.

1.1 Indirizzamento

Tipo di indirizzo		Configurazione virtuale (MyHOME_Suite)	Configurazione fisica
Punto-punto	Ambiente	0-10	A=1-9
	Punto luce	0-15	PL=1-9
Gruppo		Gruppo 1 - Gruppo 10: 0-255	G=0-9

1.2 Modalità

Configurazione virtuale (MyHOME_Suite)		Configurazione fisica
Funzione	Parametro / impostazione	
Attuatore Master ¹⁾	Master	M=0
Attuatore come Slave. Riceve un comando inviato da un attuatore Master che ha lo stesso indirizzo	Slave	M=SLA
Pulsante (On monostabile) l'attuatore ignora i comandi di tipo Ambiente e Generale	Master PUL	M=PUL

NOTA 1): Funzionamento in base alla modalità configurata nel dispositivo di comando. Dopo l'acquisizione delle posizioni della tapparella (aperta e chiusa) sarà possibile garantire 100 posizioni differenti.

Per utilizzo "Attuatore come slave con funzione PUL" e per definire le posizioni di Preset, utilizzare configurazione virtuale MyHOME_Suite.

1.2.1 Tipo di motore

Configurazione virtuale (MyHOME_Suite)		Configurazione fisica
Tipo	Parametro / impostazione	
Standard con calibrazione manuale	Standard	Type=1
Ad impulsi	Impulso	Type=2

NOTA: Per regolare la "Durata impulso di stop" e la "Durata impulso su o giù" utilizzare configurazione virtuale MyHOME_Suite.

1.2.2 Modalità di comando tramite pulsante dell'attuatore

Configurazione virtuale (MyHOME_Suite)		Configurazione fisica
Parametro / impostazione		
Comando bistabile ¹⁾		M= ↑↓
Comando monostabile		M= ↑↓M
Controllo lamelle e comando bistabile ²⁾		M=1
Comando bistabile e controllo lamelle ³⁾		M=2

NOTA 1): Dopo l'acquisizione delle due posizioni, tapparella chiusa e tapparella aperta, sarà possibile gestire 100 posizioni differenti.

NOTA 2): Modalità bistabile se il tempo di pressione è superiore a 1,5 s.

NOTA 3): Regolazione lamelle se il tempo di pressione è superiore a 1,5 s.

1.2.3 Selezione della posizione di Preset

Configurazione virtuale (MyHOME_Suite)		Configurazione fisica
Funzione	Parametro / impostazione	
Apertura tapparella 10%	1	Pre=1
Apertura tapparella 20%	2	Pre=2
Apertura tapparella 30%	3	Pre=3
Apertura tapparella 40%	4	Pre=4
Apertura tapparella 50%	5	Pre=5
Apertura tapparella 60%	6	Pre=6
Apertura tapparella 70%	7	Pre=7
Apertura tapparella 80%	8	Pre=8
Apertura tapparella 90%	9	Pre=9

Modalità operativa per motori ad impulsi dotati di 3° fine corsa

Inserendo i configuratori 2 nella sede Type e 9 nella posizione Pre del dispositivo, premendo il pulsante di STOP del comando, quando la tapparella è ferma, questa si muoverà fino alla posizione di 3° fine corsa. In assenza di configuratore, la funzione "Preset" non è attiva.

NOTA: il corretto funzionamento della funzione PRESET con tapparelle con regolazione di lamelle oscuranti, è garantito solo utilizzando motori ad impulsi.

Per impostare i "Preset P1-P9: 0-100" utilizzare configurazione virtuale MyHOME_Suite.

Modalità di funzionamento dei contatti L1 e L2 dell'attuatore configurato TYPE=2 per la gestione del 3° fine corsa.

Funzionamento di default TYPE=2 PRE=1-8

TAPPARELLA FERMA

Premo SU	→	L1 chiude per 0,5s
Premo GIÙ	→	L2 chiude per 0,5s
Premo STOP	→	invio comando PRESET

TAPPARELLA IN MOVIMENTO

Premo SU	→	L1 chiude per 0,5s
Premo GIÙ	→	L2 chiude per 0,5s
Premo STOP	→	L1 + L2 chiudono per 0,5s

Funzionamento TYPE=2 PRE=9

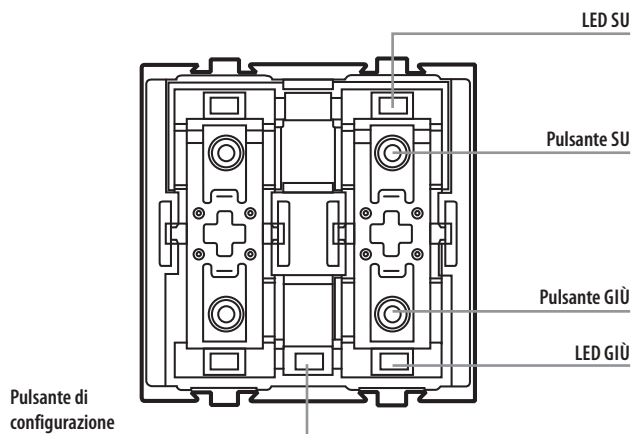
TAPPARELLA FERMA

Premo SU	→	L1 chiude per 0,5s
Premo GIÙ	→	L2 chiude per 0,5s
Premo STOP	→	L1 + L2 chiudono per 0,5s

TAPPARELLA IN MOVIMENTO

Premo SU	→	L1 chiude per 0,5s
Premo GIÙ	→	L2 chiude per 0,5s
Premo STOP	→	L1 + L2 chiudono per 0,5s

Calibrazione della posizione della tapparella



Calibrazione manuale della posizione della tapparella

Questa operazione è **obbligatoria** per il corretto funzionamento dell'attuatore e permette di fargli memorizzare le posizioni di apertura e chiusura della tapparella.

Se non viene effettuata la calibrazione, l'attuatore non può essere gestito dai dispositivi di comando ma solo localmente, agendo sui rispettivi pulsanti frontali; in questo caso invierà al motore comandi ad intervalli di 5 secondi.

1. Premere per almeno 3 secondi il pulsante di configurazione. Tutti i LED si accendono arancio (verde+rosso) o viola (rosso+blu).
2. Rilasciare il pulsante di configurazione. Il LED che indica la posizione "SU" lampeggerà velocemente.
3. Premere brevemente il pulsante "SU". La tapparella salirà ed il LED "SU" lampeggerà lentamente.
4. Quando la tapparella ha raggiunto la posizione di massima apertura, premere il pulsante "GIÙ". La tapparella scenderà mentre il LED "GIÙ" lampeggerà lentamente. In questa fase, l'attuatore misura e memorizza il tempo di chiusura della tapparella.
5. Quando la tapparella si è chiusa completamente, premere brevemente il pulsante "SU". La tapparella salirà ed il LED "SU" lampeggerà lentamente per consentire all'attuatore di misurare e memorizzare il tempo di apertura della tapparella.
6. Al raggiungimento della posizione di massima apertura della tapparella, premere nuovamente il pulsante "GIÙ" per concludere la procedura di calibrazione. Il LED della posizione "SU" si porterà nella colorazione verde o blu.

AVVERTENZA: la precisione della calibrazione, e quindi del controllo della posizione della tapparella, dipende dall'accuratezza con cui vengono rilevati manualmente le posizioni di fine corsa durante la calibrazione stessa.

Memorizzazione della nuova posizione della tapparella (Preset)

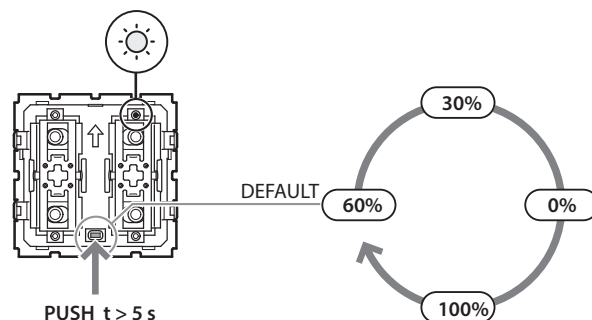
La funzione Preset consente di predisporre la tapparella in una delle 9 posizioni selezionabili tramite configuratore nella sede Pre. È comunque possibile impostare una diversa posizione in funzione delle esigenze dell'utilizzatore. La procedura, eseguibile dal dispositivo di comando o dall'attuatore, è la seguente:

1. Agendo sui pulsanti "SU" e "GIÙ", muovere la tapparella sino alla posizione desiderata.
2. Premere il pulsante STOP per almeno 10 secondi. L'attuatore memorizza la posizione della tapparella.

3. A conferma della corretta memorizzazione, i due LED SU e GIÙ si accendono arancio (verde+rosso) o viola (rosso+blu) per 2 secondi.

In qualsiasi posizione si trovi la tapparella, una volta che è ferma, agendo ora sul pulsante STOP sarà possibile portarla nella posizione pre-impostata.

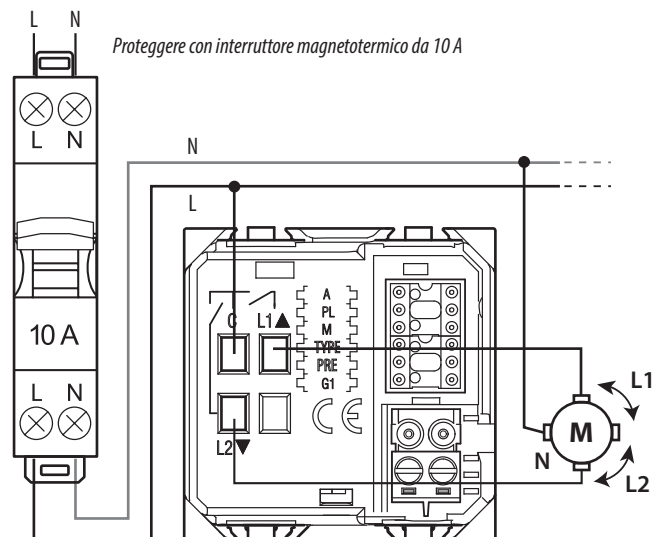
REGOLAZIONE LED



1. Premere il pulsante di configurazione per almeno 5 secondi. Tutti i LED si accendono arancio (verde+rosso) o viola (rosso+blu) dopo 3 secondi e poi tornano verdi o blu dopo 5 secondi;
2. Mantenere sempre premuto il pulsante, la luminosità dei LED, ogni 2 secondi, cambierà come da disegno;
3. Rilasciare il pulsante al raggiungimento del livello di luminosità preferito.

Schema di collegamento

Motore tradizionale:



Motore ad impulsi

Per il collegamento fare riferimento alle indicazioni fornite a corredo con l'interfaccia del motore.