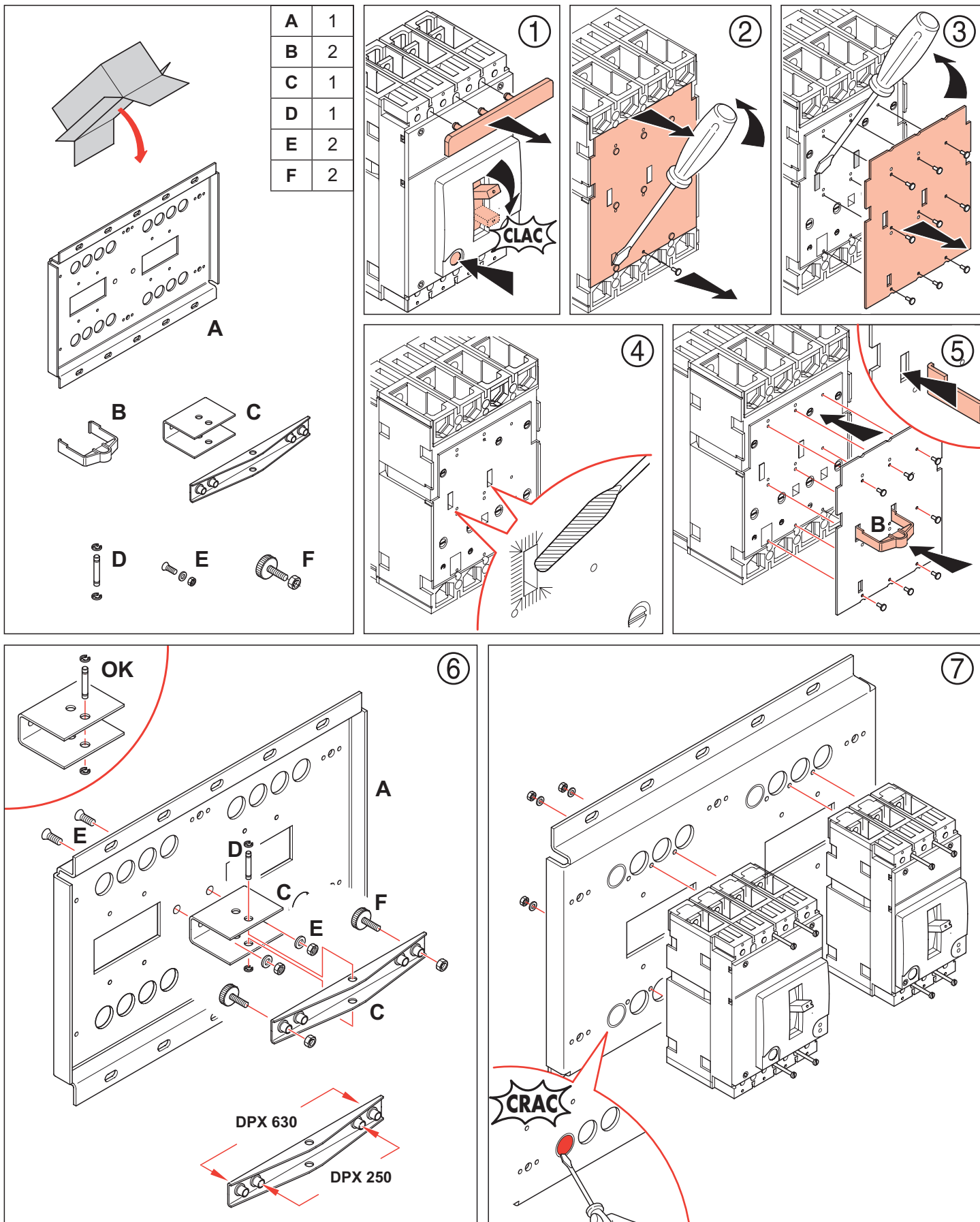
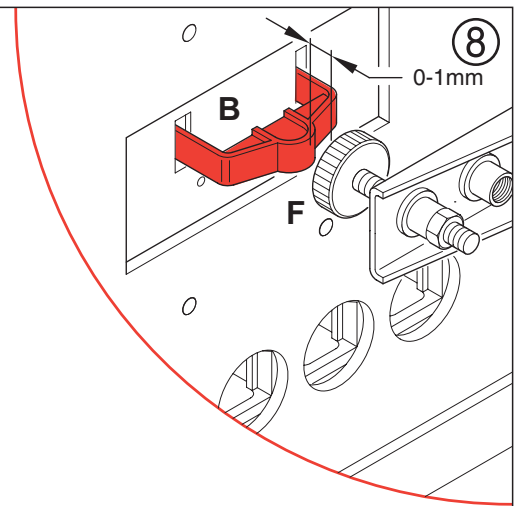
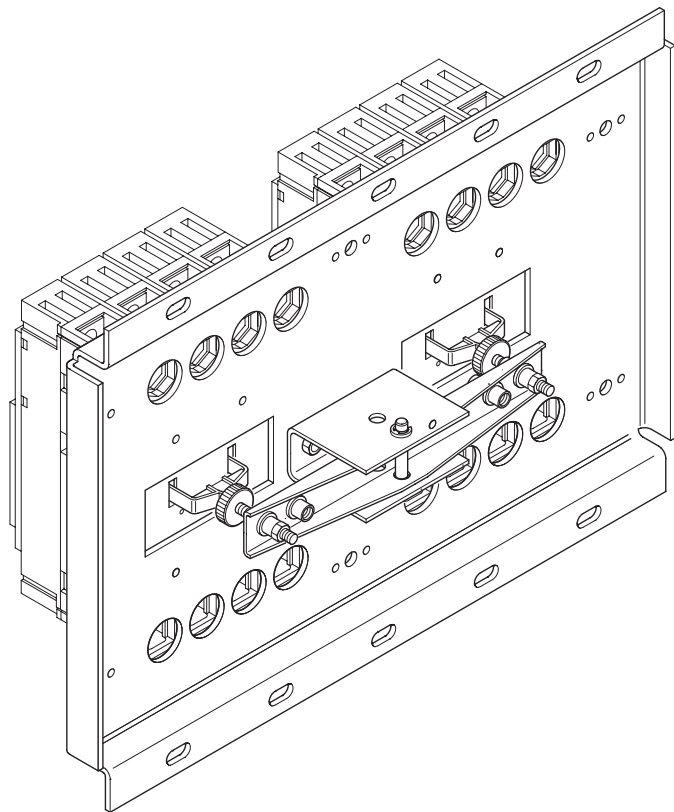


- Accessoires de raccordement
- Connection accessories
- Anschluß-Zubehör
- Accesorios de conexión
- Accessori di collegamento
- Acessórios de ligação
- εξαρτήματα σύνδεσης
- Podstawa SZR
- Bağlantı aksesuarları

DPX 250 - DPX 630



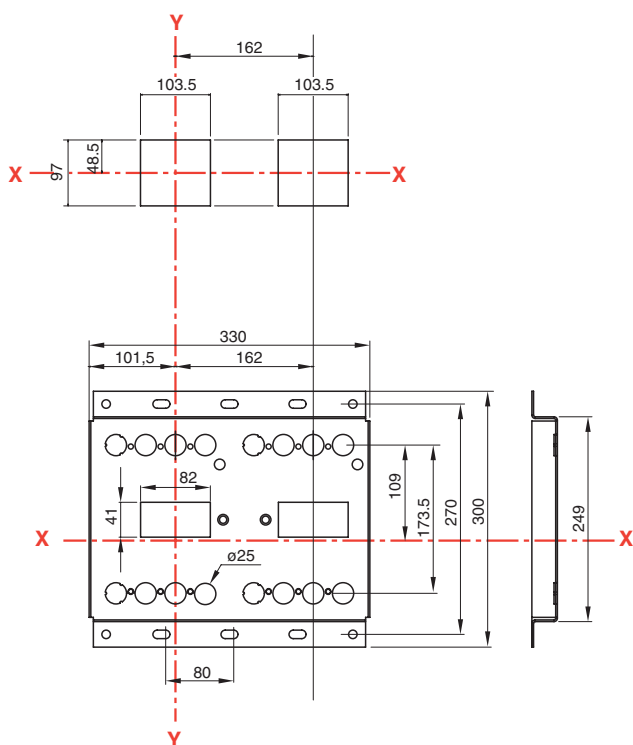


Przy załączonym jednym aparacie a wyłączonym drugim, ustawić odległość między główką śruby **F** a widełkami **B** na wartość do 1 mm

*Avec un disjoncteur ouvert et l'autre fermé, régler la vis du balancier **F** pour que celle-ci reste a 1 mm de distance de curseur **B***

With a closed mccb's and the other open, to regulate the screw of the balance mechanism **F** so that is disconnected of 1 mm for the fork **B**

### DPX 250



### DPX 630

